

令和6年度

技術積算資料



ジャット工法

小口径長距離曲線推進工法

ジャット協会 **JyAT**

目次

| | | | |
|----|---------------|------------|------|
| 1. | 工法の条件 | ・・・・・・・・・・ | 1 P |
| 2. | 適用条件 | ・・・・・・・・・・ | 5 P |
| 3. | 使用機械機器 | ・・・・・・・・・・ | 13 P |
| 4. | 施工手順 | ・・・・・・・・・・ | 24 P |
| 5. | 推進設備 | ・・・・・・・・・・ | 28 P |
| 6. | 日進量の算出 | ・・・・・・・・・・ | 33 P |
| 7. | 推力及び推進管の検討 | ・・・・・・・・・・ | 43 P |
| 8. | 積算代価（ノーマルタイプ） | ・・・・・・・・・・ | 52 P |
| 9. | 積算代価（スーパータイプ） | ・・・・・・・・・・ | 96 P |

1. 工法の概要

1-1 工法の概要

本工法は、小口径泥水一工程式推進工法で、小口径管において長距離（最大 300 m）及び急曲線（ $\phi 350\text{mm}$ の場合 150mR、 $\phi 400\text{mm}\cdot\phi 450\text{mm}\cdot\phi 500\text{mm}\cdot\phi 600\text{mm}$ の場合 30mR、 $\phi 700\text{mm}$ の場合 150mR）の施工を可能にした工法である。

本工法における測量方法は、管内に複数設置した計測器機のジャット（CCDカメラセンサーユニット）を使い、そのターゲット画像を計測し計算処理をすることによって、これらから送られる情報を地上PCにおいて計画と施工の誤差を迅速に行うものである。また、曲線推進のために機種により掘進機に屈曲部を2箇所設けている。

これにより、高精度の小口径曲線測量推進を可能にした。

ジャットの開発により小口径の曲線推進の施工と測量を可能にするとともに、掘進機後方にポンプ筒、推進管の中間に滑材注入管を使用することにより長距離推進施工をも可能になった。

施工時には、マシン及びマシンの後部にポンプ筒、接続管と続き、その後に推進管を接続する。推進管内には、送排泥管、滑材注入ホース、引抜き鉄筋、電気電力のケーブルとして操作線、動力線、TV線、ジャット、通信線、電気線、水ホース等を管内に挿入し、順次接続して立坑まで掘進し到達する。

1-2 工法の特徴

(1) 泥水一工程方式

推進管内をジャット（CCDカメラセンサーユニット）が管内スペース内で動くことができ、長距離、急曲線施工に適した工法である。

(2) 長距離推 排泥を助けるためマシンの後方にポンプ筒と、推進管の途中に滑材注入管を挿入することにより、土質によっては1スパン300mの長距離推進も可能である。

(3) 広範囲な土質に対応

粘性土、砂質土、砂礫、粗石混じり土、土丹、固結土、軟岩と広範囲な土質に対応が可能である。

(4) 測量システム

掘進機に面発光ターゲットと後続する推進管内にジャット（CCDカメラセンサーユニット）を複数設置し、ジャットがトランシットと同じ役目を行い、管内を発進立坑から掘進機までトラバース測量を行うことで推進位置を算出する。また掘進機の高さについては、水レベル計で縦断方向の計測を行う。

1-3 測量方式の分類

ジャット工法の測量方式は計画線形により、直線測量方式【レーザートランシット方式】、曲線測量方式【ジャット方式】の2方式に分類される。

(1) 直線測量方式【レーザートランシット方式】

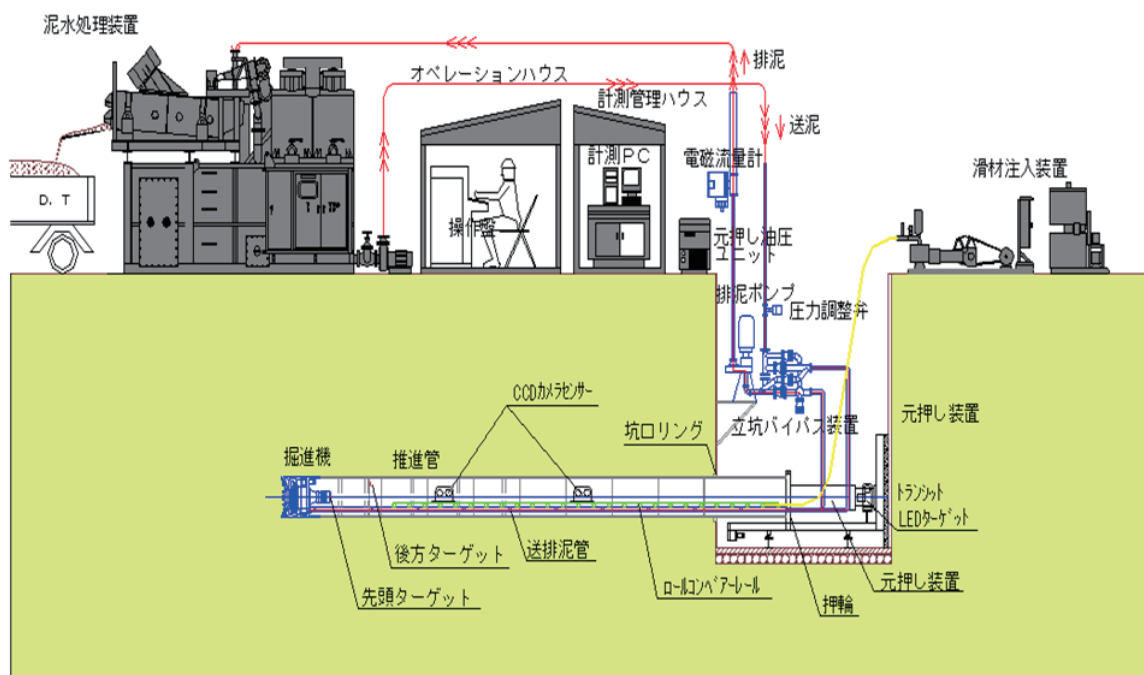
直線のみでかつ推進延長が120m以下の場合、レーザートランシットで測量を行う。

(2) 曲線測量方式【ジャット方式】

推進区間内に曲線線形が含まれる場合、または、直線推進延長が120mを超える場合は、ジャット（CCDカメラセンサーユニット）及び水レベル計、GPS電磁波誘導測量装置で測量を行う。

図-1-1

ジャット工法概念図（断面）



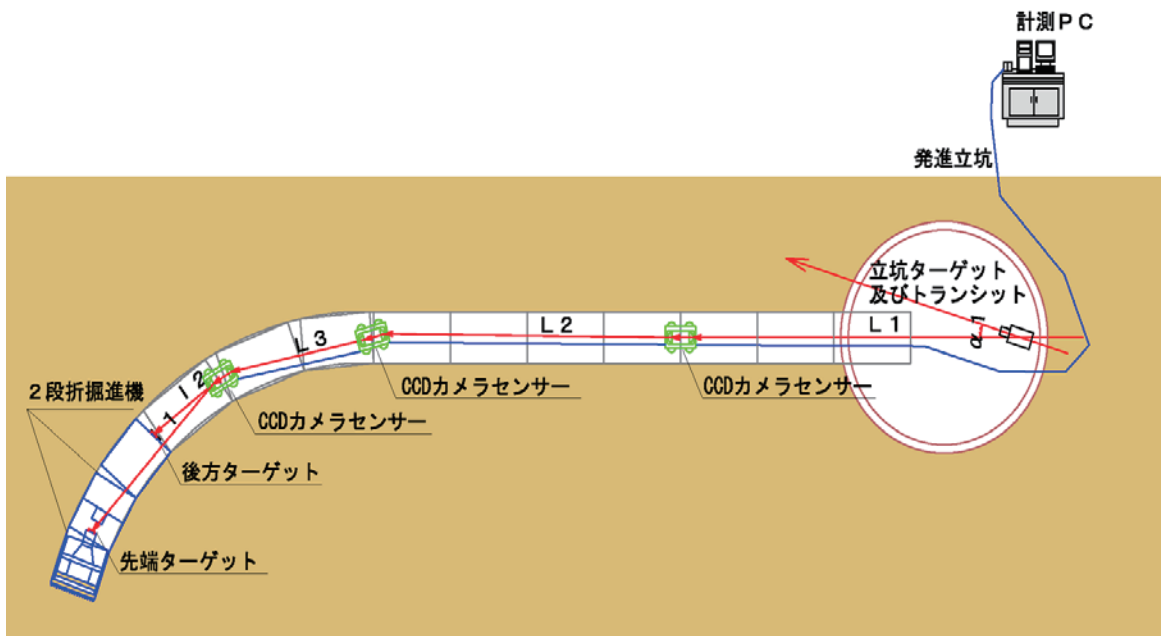
1-4 ジャットによる測量の仕組み

ジャット(CCDカメラセンサーユニット)には2台の固定されたCCDカメラにそれぞれ1個のターゲットが固定され、各々のカメラで一つ先、もしくは一つ後ろのターゲットを写像することによって図のようにベクトルによる3次元座標計算を行う。またジャットがローリングした場合でも、ジャットに内蔵された傾斜計センサーの計測データにより水平面の位置座標に変換する計算方法が取られているため、CCDカメラによる三次元のベクトル計測をわかりやすい水平面を基準とする二次元に変換計算している。

ジャットは管内に敷かれたレール(ロールコンベアレール)上を動くため、推進中にジャットの引抜き、挿入が軽く容易にできる構造となっている。

図-1-2

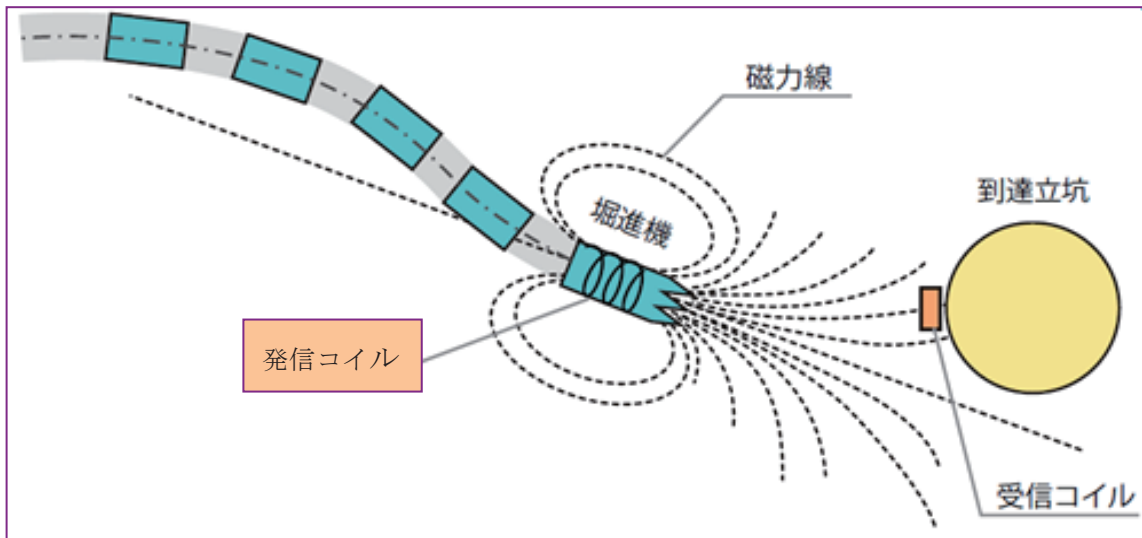
ジャット測量概念図(平面)



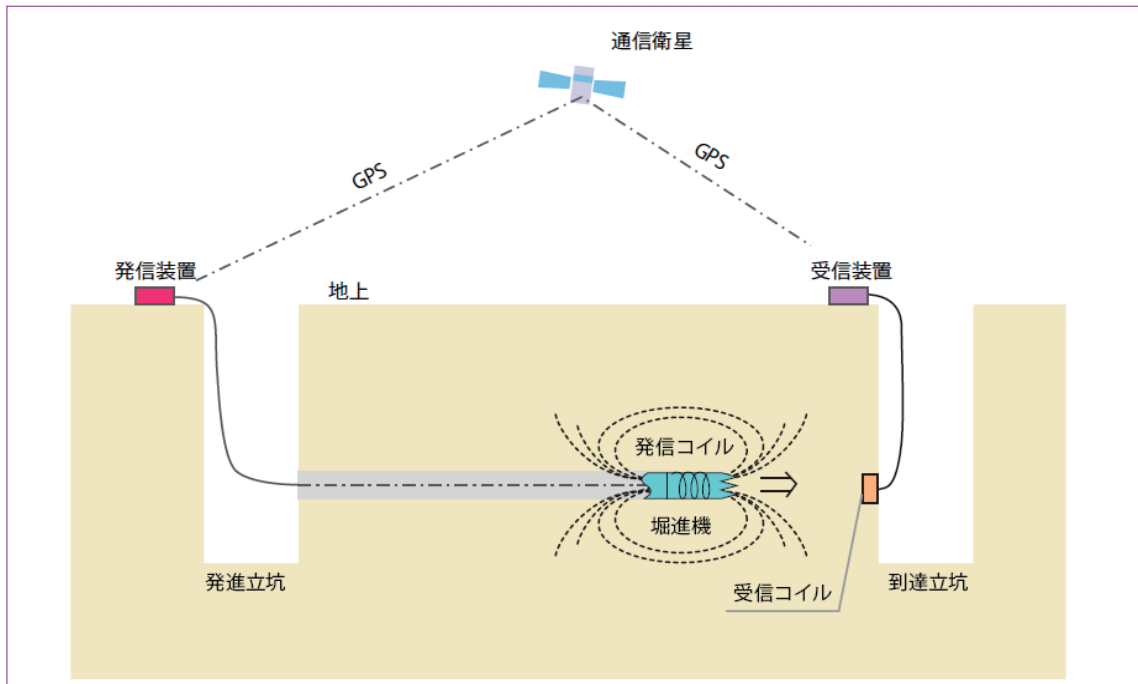
1-5 GPS誘導電磁波測量システム

ジャット工法のGPS電磁波測定方法はマシンの先端から推進方向に電磁波を発信し、到達立坑のエントランスの外側にφ250mm程度の塩ビ管を挿入し、その中に受信コイルを設置することで、エントランスの中心にマシンを誘導測量する。

図－1－3 電磁波誘導平面図



図－1－4 電磁波誘導断面図



発信装置と受信装置の接続は、GPS（通信衛星）を利用することによって、発信～受信装置の間に通信ケーブルを接続する必要がなくなり、従って、路上に配線をする必要が無い。

電磁波を用いた測量方法は、掘進機と探査する装置との間の距離が大きければ、その誤差も大きくなるが、両者が近づけば近づくほど精度が増す。この特性を利用して、本装置は推進最終段階で掘進機を目的地点に正確に導こうとするものである。

2. 適用条件

2-1 適用管径

ジェット工法掘進機ノーマルタイプの適用管径は、呼び径 350、400、450、500、600、700 の六類である。

スーパータイプ掘進機の適用管径は、呼び径 400、450、500、600、700 の五種類である。

2-2-1 ノーマルタイプ掘進機の適用管径と施工可能な最大礫径

ジェット工法掘進機が礫、粗石を取り込み破砕ができる最大礫径（長径）とおおよその最大礫径の 1 m³ 当りの許容個数は下記の表 2-2 のとおりである。

表 2-1 管径と施工可能な最大礫径

| 呼 び 径 (mm) | HP φ 350 | HP φ 400 | HP φ 450 | HP φ 500 | HP φ 600 | HP φ 700 |
|---------------------------------|-------------|-------------|-------------|-------------|-------------|-------------|
| 最 大 礫 径 (mm) | 145 | 180 | 190 | 210 | 250 | 280 |
| 最大礫の許容個数 (個/m ³) | 13 | 10 | 8 | 6 | 4.5 | 3 |

最大礫径は一般のボーリング調査では十分に把握できないため、大口径ボーリング、深礎等で礫の調査を必要とすることがある。

礫含有率が 60%以上になると掘進能力の低下と切羽の保持が困難となり、地盤改良を必要とする場合が多い。

2-2-2 スーパータイプ掘進機の適用管径と施工可能な土質強度

砂礫、粗石、巨石、岩盤、及びこれらの土質に粘土、砂質土を含む地盤に適用する。

表 2-2 管径と施工可能な最大礫径と一軸圧縮強度

| 呼 び 径 (mm) | HP φ 400 | HP φ 450 | HP φ 500 | HP φ 600 | HP φ 700 |
|-------------------------------------|-------------|-------------|-------------|-------------|-------------|
| 最 大 礫 径 (mm) | 400 | 450 | 500 | 600 | 700 |
| 礫、玉石の一軸圧縮強度 (MN/m ²) | 200 | 200 | 200 | 200 | 200 |
| 岩盤の一軸圧縮強度 (MN/m ²) | 20 | 20 | 20 | 20 | 20 |

(注) 岩盤の一軸圧縮強度が 20MN/m²を超える場合は別途検討が必要です。

2-3 推進延長及び急曲線

表 2-3 管径と施工可能な推進距離及び曲率

| 呼 び 径 (mm) | HP φ 350 | HP φ 400 | HP φ 450 | HP φ 500 | HP φ 600 | HP φ 700 |
|-----------------|-------------|-------------|-------------|-------------|-------------|-------------|
| 適用最大延長 (m) | 300 | | | | | |
| 適用急曲線 半径 (m) | 150 | 30 | 50 | 50 | 50 | 150 |

(注) 礫含有率が 60%以上になると掘進能力の低下と切羽の保持が困難となり、地盤改良を必要とする場合が多い。

(注) スーパータイプ掘進機の適用急曲線半径については、別途とする。

2-4 適用土質と地盤改良等

ジャット掘進機は広範な土質に対応でき、地盤改良等の補助工法を必要とする場合は少ないが、参考にその適用区分を整理すると下記の表2-4のようになる。

表2-4 (参考)

| 土質 | N値 | 透水係数 | 適用 | | | 備考 |
|--------------------|-------|----------------------------|----|----|-------|-----------------|
| | | | 清水 | 泥水 | 地盤改良等 | |
| シルト質および粘性土 | 3以下 | (含水比) 100%以上 | ◎ | *1 | ▲ | *2 |
| シルト質粘土 砂質粘土/シルト | 3~50 | 1×10^{-4} 以下 | ◎ | *1 | | |
| 土丹、固結土、軟岩 | 50以上 | | ◎ | *1 | | |
| シルト混じり砂質土 | 10~30 | $1 \times 10^{-3} \sim -4$ | ◎ | *1 | | シルト粘土分 15%以上 |
| 砂質土(細、中、粗砂) | 20~40 | $1 \times 10^{-2} \sim -3$ | | ◎ | | シルト粘土分 15%以下 |
| 砂 礫 | 20~50 | $1 \times 10^{-2} \sim -3$ | | ◎ | | シルト粘土分 15%以上 |
| | | $1 \times 10^{-1} \sim -2$ | | ◎ | ▲ | シルト粘土分 15%以下 |
| 粗石混じり砂礫 | 50以上 | 1×10^{-1} 以上 | | ◎ | ■ | シルト粘土分 10%以下 |

(注) 1. ◎：原則的に適合、▲：地盤改良の要検討、■：原則的に要地盤改良。

*1：泥水使用の可否を要検討。

*2：精度確保及び掘進機制御のための補助工法の要検討。

2. 表中の透水係数は土質判定上の単なる目安である。
3. 土丹、固結土、軟岩：一軸圧縮強度 $5\text{MN}/\text{m}^2$ 程度まで。
4. その他、地層の著しく相違する層の境界付近を掘進するためには、方向制御を確実にするため地盤改良等の検討が必要。

2-5 立坑寸法（ノーマルタイプ）

2-5-① 発進立坑

表 2-5-1 発進立坑標準寸法（単位：mm）

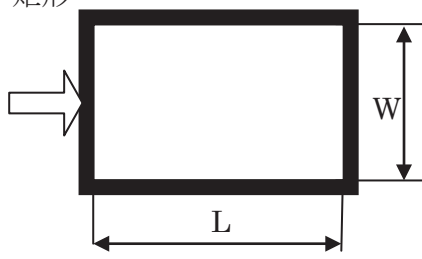
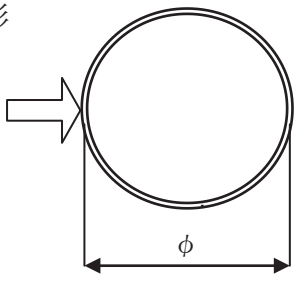
| 標準管 使用 時 | 形 式 | 鋼 矢 板 工 法 | ライナープレート式工法 |
|-----------------------|-----------|------------------------------------|------------------------------------|
| | 立坑平面形状 | 矩形 | 小判形 |
| | 適用管径 | W × L | W × L |
| | φ 350~400 | (必要内寸法 1,800×4,650) 2,800×5,200 | (必要内寸法 1,800×4,650) 3,000×5,512 |
| | φ 450~500 | (必要内寸法 1,800×4,650) 2,800×5,200 | (必要内寸法 1,800×4,650) 3,000×5,512 |
| | φ 600~700 | (必要内寸法 2,400×4,800) 3,200×5,600 | (必要内寸法 2,400×4,800) 3,500×6,326 |
| 半 管 使 用 時 | 形 式 | ライナープレート式工法 | |
| | 立坑平面形状 | 円形 | |
| | 適用管径 | 円形 φ | |
| | φ 350~400 | φ 2,500 | |
| | φ 450~500 | φ 2,500 | |
| | φ 600 | φ 3,000 * | |
| φ 700 | φ 3,000 * | | |

（注）上記寸法は標準寸法であり、支圧壁の寸法、両発進立坑になるなどの現場条件によって検討を要する。（必要内寸法）は腹起し、支圧壁、坑口などの設置スペースを含んでおりません。

* φ 600・700 については、条件によっては φ 2500 で可能。

2-5-② 到達立坑

表2-5-2 到達立坑一体回収標準寸法 (単位: mm)

| 一体回収標準寸法 | 形式 | 鋼矢板工法 | ライナープレート式工法 |
|-----------|------------------------------------|---|---|
| | 立坑平面形状 | 矩形  | 円形  |
| | 適用管径 | W × L | 円形 φ |
| | φ 350~400 | (必要内寸法 1,500×3,100) 2,400×3,600 | φ 3,500 |
| | φ 450~500 | (必要内寸法 1,600×3,100) 2,400×3,600 | φ 3,500 |
| φ 600~700 | (必要内寸法 1,800×3,500) 2,400×4,000 | φ 4,000 | |

(注) 前表と同じ

表2-5-3 到達立坑分割回収標準寸法 (単位: mm)

| 分割回収時標準寸法 | 適用管径 | 最小内寸法 | 分割数 |
|-----------|-----------|----------------------------|-----|
| | φ 350~400 | φ 1,700 (機種によってはφ 1,500 可) | 3 |
| | | φ 2,000 | 2 |
| | φ 450~500 | φ 1,800 | 3 |
| | | φ 2,000 | 2 |
| | φ 600 | φ 1,800 | 3 |
| | | φ 2,500 | 2 |
| | φ 700 | φ 2,200 | 3 |
| | | φ 2,500 | 2 |

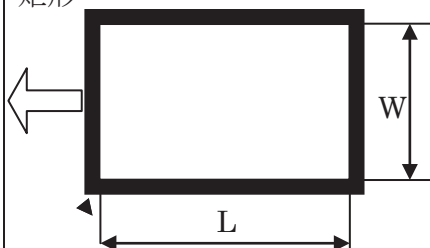
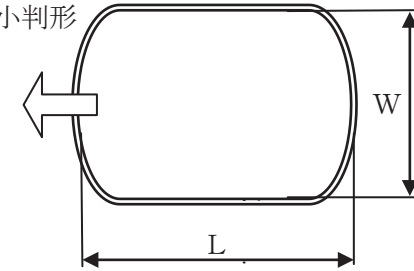
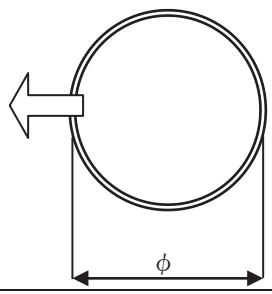
(注) 上記寸法は標準寸法であり、両発進立坑になるなどの現場条件によって検討を要する。(必要内寸法…)は腹起し、坑口などの設置スペースを含んでおりません。

2-6 立坑寸法 (スーパータイプ)

2-6-① 発進立坑

表 2-6-1 発進立坑標準寸法

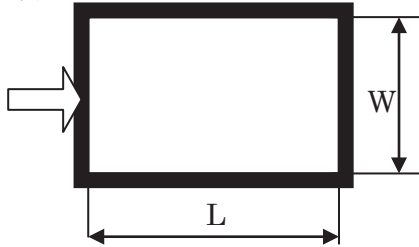
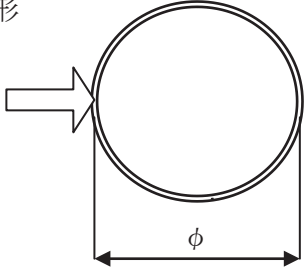
(単位 : mm)

| 標準管 使用 時 | 形 式 | 鋼 矢 板 工 法 | ライナープレート式工法 |
|-----------------------|-----------|---|--|
| | 立坑平面形状 |  |  |
| 適用管径 | | W × L | W × L |
| φ 400 | | (必要内寸法 1,800×5,500) 2,800×6,400 | (必要内寸法 1,800×5,500) 3,000×6,140 |
| φ 450~500 | | (必要内寸法 1,800×5,500) 2,800×6,400 | (必要内寸法 1,800×5,500) 3,000×6,140 |
| φ 600~700 | | (必要内寸法 2,400×5,500) 3,600×6,400 | (必要内寸法 2,400×5,500) 3,600×6,740 |
| 半 管 使 用 時 | 形 式 | ライナープレート式工法 | |
| | 立坑平面形状 |  | |
| | 適用管径 | 円形 φ | |
| | φ 400 | φ 2,500 | |
| | φ 450~500 | φ 2,500 | |
| | | | |
| | | | |

(注) 上記寸法は標準寸法であり、支圧壁の寸法、両発進立坑になるなどの現場条件によって検討を要する。(必要内寸法…)は腹起し、支圧壁、坑口などの設置スペースを含んでおりません。

2-6-② 到達立坑

表 2-6-2 到達立坑一体回収標準寸法 (単位: mm)

| 一体回収標準寸法 | 形式 | 鋼矢板工法 | ライナープレート式工法 |
|-----------|--|---|--|
| | 立坑平面形状 | 矩形  | 円形  |
| | 適用管径 | W × L | 円形 φ |
| | φ 400 | (必要内寸法 1,500 × 3,800) 2,400 × 4,400 | φ 4,000 |
| | φ 450~500 | (必要内寸法 1,600 × 3,800) 2,400 × 4,400 | φ 4,000 |
| φ 600~700 | (必要内寸法 1,900 × 4,000) 2,800 × 4,800 | φ 5,000 | |

(注) 前表と同じ

表 2-6-3 到達立坑分割回収標準寸法 (単位: mm)

| 分割回収時標準寸法 | 適用管径 | 最小内寸法 | 分割数 |
|-----------|-----------|---------|-----|
| | φ 400 | φ 2,000 | 3 |
| | | φ 3,000 | 2 |
| | φ 450~500 | φ 2,000 | 3 |
| | | φ 3,000 | 2 |
| | φ 600 | φ 2,400 | 3 |
| | | φ 2,900 | 2 |
| | φ 700 | φ 2,300 | 3 |
| φ 3,000 | | 2 | |

(注) 上記寸法は標準寸法であり、両発進立坑になるなどの現場条件によって検討を要する。(必要内寸法)は腹起し、坑口などの設置スペースを含んでおりません。

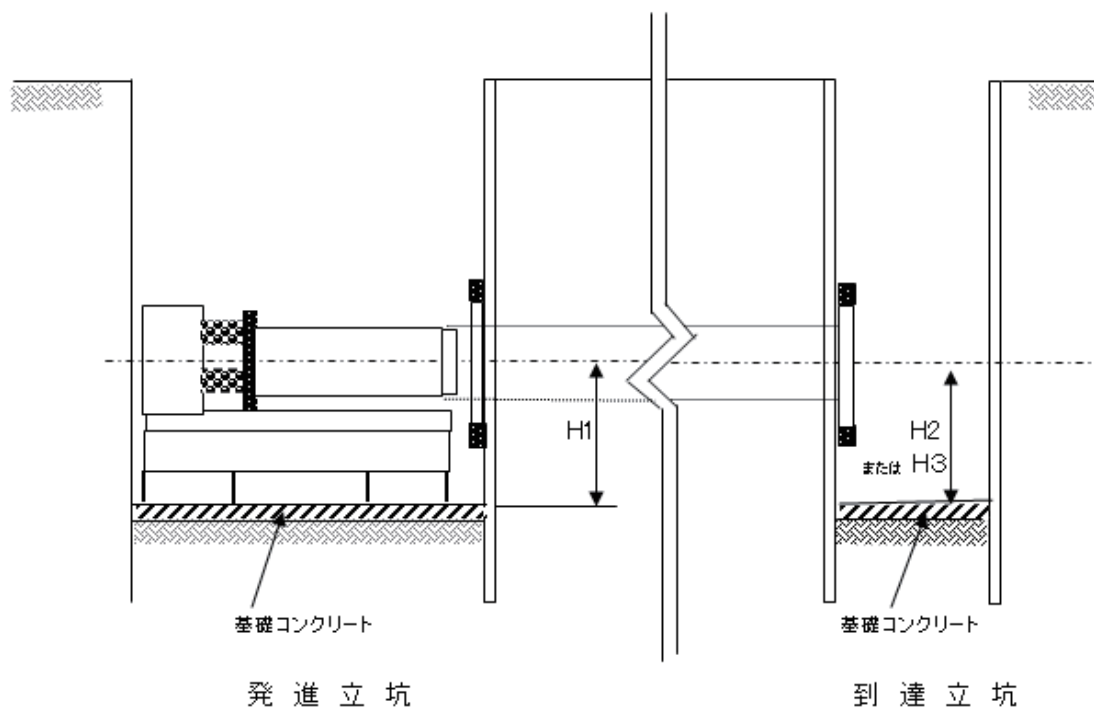
2-7 基礎コンクリート天端からの管中心高（最小値）

表2-7 管中心高（最小値） (単位：mm)

| 径 立坑 | 呼び | HP φ 350~400 | HP φ 450~500 | HP φ 600 | HP φ 700 |
|-----------|---------|-----------------|-----------------|-------------|-------------|
| | 発進 (H1) | | 750 | 800 | 900 |
| 到達 (H2) | | 550 | 600 | 650 | 700 |
| 分割回収 (H3) | | 650 | 750 | 900 | 950 |

(注) 元押装置は、多段式元押ジャッキ (1500 kN・3000 kN) を使用した場合。

図2-1 管中心高（最小値）



3. 使用機械機器

| 番号 | 機械名称 | 詳細名称 | 摘要 |
|-----|----------|----------|-------------|
| 3-1 | 掘進機 | ノーマルタイプ | ※表3-1-1参照 |
| | | スーパータイプ | ※表3-1-2参照 |
| 3-2 | 流体輸送設備 | 立坑バイパス装置 | ※表3-2参照 |
| | | 電磁流量検出器 | |
| | | スラリーポンプ | |
| 3-3 | 泥水処理作泥装置 | デサンドマン | ※表3-3参照 |
| 3-4 | 滑材注入装置 | | ※表3-4-1、2参照 |
| 3-5 | 滑材注入管 | | ※表3-5参照 |
| 3-6 | 元押装置 | 架台 | ※表3-6参照 |
| | | ジャッキ | |
| 3-7 | 操作盤 | | ※表3-7参照 |
| 3-8 | ポンプ筒 | | ※表3-8参照 |

(注) 使用機械機器につきましては、現場搬入機械機器と多少の仕様変更が伴う場合があります。

3-1 掘進機

本工法は、偏心回転運動を行うカッターヘッドとクラッシャーを備えた掘進機を先導体として、元押し装置、流体輸送装置、泥水処理装置及び滑材注入装置等により構成される。

(1) ジャット掘進機（ノーマルタイプ）

ジャット掘進機（ノーマルタイプ）は機械前面のスポーク型カッタで地山を掘削し、コーン式のクラッシャーローターと共に偏心回転運動により、外側コーンとコーンターから構成クラッシャーで、取り込んだ玉石を破砕する掘進機である。

掘削した土砂は、排泥ポンプにより、地上の泥水処理装置まで輸送され土砂ならびに泥水に分類される。

本工法では、土圧に対しては、推進ジャッキによる元押し推力により掘進機前面を地山に押し付け、クラッシャー内に掘削した土砂を充満させて崩壊を防

ぎ、地下水圧に対しては、送泥水圧によりバランスをとり切羽の安定を図っている。

本機は2箇所屈曲箇所を設け、方向修正と曲線造成を正確に行えるようにしている。また発進立坑を小さくするため、掘進機の分割発進も可能になっている。

(2) ジャット掘進機 (スーパータイプ)

ジャット掘進機 (スーパータイプ) は、ローラーカッターを装着したカッターヘッドを、切羽に圧着させ、同心円の切り込みを描きながら回転することで、岩盤を圧砕する。圧砕され、細片になった岩石はカッターヘッド前面にあるスクレーパにより開口部から機内に取り込まれ、偏心運動を行うコーンクラッシャーの強力な破碎力により、クラッシャーの土砂排出口のスリットを通過可能な大きさになるまで順次破碎され、流体輸送により坑外に排出される。

表 3-1-1 ジャット掘進機仕様 (ノーマルタイプ)

| 呼 び 径 (mm) | φ 350 | φ 400 | φ 450 | φ 500 | φ 600 | φ 700 |
|------------|-------|-------|-------|-------|-------|-------|
| 掘進機外径 (mm) | 490 | 546 | 605 | 660 | 780 | 900 |
| 〃 全長 (mm) | 2,001 | 2,305 | 2,545 | 2,576 | 2,598 | 2,545 |
| 〃 質量 (Kg) | 950 | 1,300 | 1,720 | 2,050 | 3,050 | 4,120 |
| 動 力 (Kw) | 3.7 | 3.7 | 5.5 | 5.5 | 7.5 | 11.0 |

(注)掘進機の仕様については、断りなく変更する場合があります。

表 3-1-2 ジャット掘進機仕様 (スーパータイプ)

| 呼 び 径 (mm) | φ 400 | φ 450 | φ 500 | φ 600 | φ 700 |
|------------|-------|-------|-------|-------|-------|
| 掘進機外径 (mm) | 546 | 605 | 660 | 790 | 900 |
| 〃 全長 (mm) | 3,160 | 3,144 | 3,148 | 3,208 | 3,268 |
| 〃 質量 (Kg) | 2,040 | 2,530 | 2,950 | 4,100 | 5,300 |
| 動 力 (Kw) | 7.5 | 11.0 | 11.0 | 18.5 | 22.0 |

(注)掘進機の仕様については、断りなく変更する場合があります。

3-2 流体輸送設備

表 3-2 流体輸送設備仕様(参考)

| 呼 び 径 | | φ 350~500 mm | φ 600~700 mm |
|-------------|-----------|---|---------------------------------|
| 立坑バイパス装置 | 圧力調整 | 電動バタフライ弁 | |
| | 逆流装置 | 手動ボール弁切換 | |
| | フレキシブルホース | 50A×4m×2本 0.6m×1本 | 80A×5m×4本 1.0m×1本 |
| | 切換弁 | 手動ボール弁 (50A) | 手動ボール弁 (80A) |
| | 配管 | 50 mm | 80 mm |
| | | | |
| 電磁流量検出器 | | 0.03~1m ³ /min 1台 | 0.03~2m ³ /min 1台 |
| スラリー ポンプ | 送泥ポンプ | 5.5kw 直結空冷式 0.2m ³ /23m 1台 | 11.0~15.0kw 直結空冷式 |
| | 排泥ポンプ | 7.5kw 直結空冷式インバータ 0.2m ³ /23m 1台 | 11.0~15.0kw 直結空冷式インバータ |

3-3 泥水処理作泥装置

表 3-3 泥水処置作泥装置仕様(参考)

| 呼 び 径 | | | φ 350~400 | φ 450~500 | φ 600~700 |
|------------------|-------|-----------------------|---------------------------|---------------------------|---------------------------|
| 名 称 | | | デサトマン I 型 | デサトマン I 型 | デサトマン II 型 |
| 全 体 寸 法 | (mm) | | 4385L ×2000W ×2650H | 4385L ×2000W ×2650H | 5375L ×3734W ×3557H |
| | (t) | | 4.4 | 4.4 | 7.6 |
| 振動篩 | 処理物 | (%) | 含泥率 最大 30 | 含泥率 最大 30 | 含泥率 最大 30 |
| | 最大塊 | (mm) | 30 | 30 | 70 |
| | 処理量 | (m ³ /min) | 最大 1.0 | 最大 1.0 | 最大 2.0 |
| | 動力 | (kw) | 1.2kw×6P 2 台 | 1.2kw×6P 2 台 | 3.0kw×6P 2 台 |
| サイク ロンポ ンプ | 動力 | (kw) | 7.5kw×4P | 7.5kw×4P | 15kw×6P |
| 調 整 循 環 槽 | 型式、容量 | (m ³) | 2槽1体型 6.0 | 2槽1体型 6.0 | 2槽1体型 15.0 |
| | 寸法 | (mm) | 3900L ×2000W ×1200H | 3900L ×2000W ×1200H | 5000L ×2300W ×1810H |
| 攪拌器 | 動力 | (kw) | 2.2×4P | 2.2×4P | 3.7×6P |
| 作泥装 置 | タンク容量 | (リットル) | 320 | 320 | 500×2 槽 |
| | 攪拌容量 | (リットル) | 250 | 250 | 400×2 槽 |
| | 機体寸法 | (mm) | 1285L ×1225W ×1376H | 1285L ×1225W ×1376H | 1800L ×1010W ×1750H |
| | 動力 | (kw) | 3.7×6P | 3.7×6P | 7.5×6P |
| 制御盤 | 電源 | (V) | 200/220 | 200/220 | 200/220 |

3-4 滑材注入装置

表3-4-1 滑材注入装置(350.400.450.500)仕様(参考)

| 呼 び 径 | | φ 3 5 0 ~ 5 0 0 (mm) |
|-------|-------|----------------------------|
| 攪拌機 | 電動機 | 水中ポンプ用 |
| | 電圧・出力 | 200/220V-4P-50/60Hz-0.75Kw |
| | 吐出量 | 3.5m ³ /min |
| ポンプ | 形式 | チューブポンプSCP-750型 |
| | 電動機 | 全閉外扇外形モータ |
| | 電圧・出力 | 200/220V-4P-50/60Hz-0.75Kw |
| | 吐出量 | 10m ³ /min Max |
| | 圧力 | 20kgf/cm ² |
| 全体寸法 | | 1150W×800L×1150H |
| 全体重量 | | 250kg |
| 吐出口 | | 1/2B |
| タンク容量 | | 250ℓ |

表3-4-2 滑材注入装置(600.700)仕様(参考)

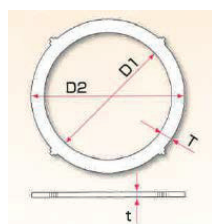
| 呼 び 径 | | φ 6 0 0 ~ 7 0 0 (mm) | |
|---------|---------------------|----------------------|----------------------|
| 名 称 | グラウトポンプ | 名 称 | グラウトミキサ |
| 型 式 | 短筒複動ピストンポンプ | 型 式 | LAM-250 |
| ピストン径 | 68 (mm) | タンク容量 | 上層 250(ℓ) |
| 吐 出 量 | 70 (ℓ/min) | | 下層 250(ℓ) |
| 吐出圧力 | 2.5 (MPa) | 攪拌容量 | 上層 200(ℓ) |
| ストローク長 | 60 (mm) | | 下層 200(ℓ) |
| 吸 入 口 径 | 38 (mm) | 攪拌軸回転数 | 155 (rpm) |
| 吐 出 口 径 | 32 (mm) | 吐 出 口 径 | 50 (mm) |
| 機 体 寸 法 | 1630L×470W×680H(mm) | 機 体 寸 法 | 1310L×840W×1510H(mm) |
| 質 量 | 200(除原動機)(kg) | 質 量 | 220(除原動機)(kg) |
| 原 動 機 | 3.7(kw)-4(P)(モータ) | 原 動 機 | 2.2(kw)-4(P)(モータ) |

3-5 クッション材

本工法では、推進工事における推力伝達材としてジャット工法専用のF Jリング・Jyを使用する事ができる。

F Jリング・Jyは、リング周囲に4箇所の固定用突起を設け、リングの抜け落ちやズレを防ぎ、又、分割の無い一体成形品であるため作業効率が大幅にアップする。

表3 - 5 サイズ表



| 名称 | 内径 (D1) | 外径 (D2) | 幅 (T) | 厚 (t) |
|----------|---------|---------|-------|-------|
| J y -400 | 410 | 496 | 43 | 5 |
| J y -450 | 460 | 554 | 47 | 5 |
| J y -500 | 510 | 610 | 50 | 5 |

3-6 滑材注入管

本工法では、長距離推進時に注入装置を備えた滑材注入推進管から滑材の注入を行うことで摩擦力を減少させ推力の低下を図る。

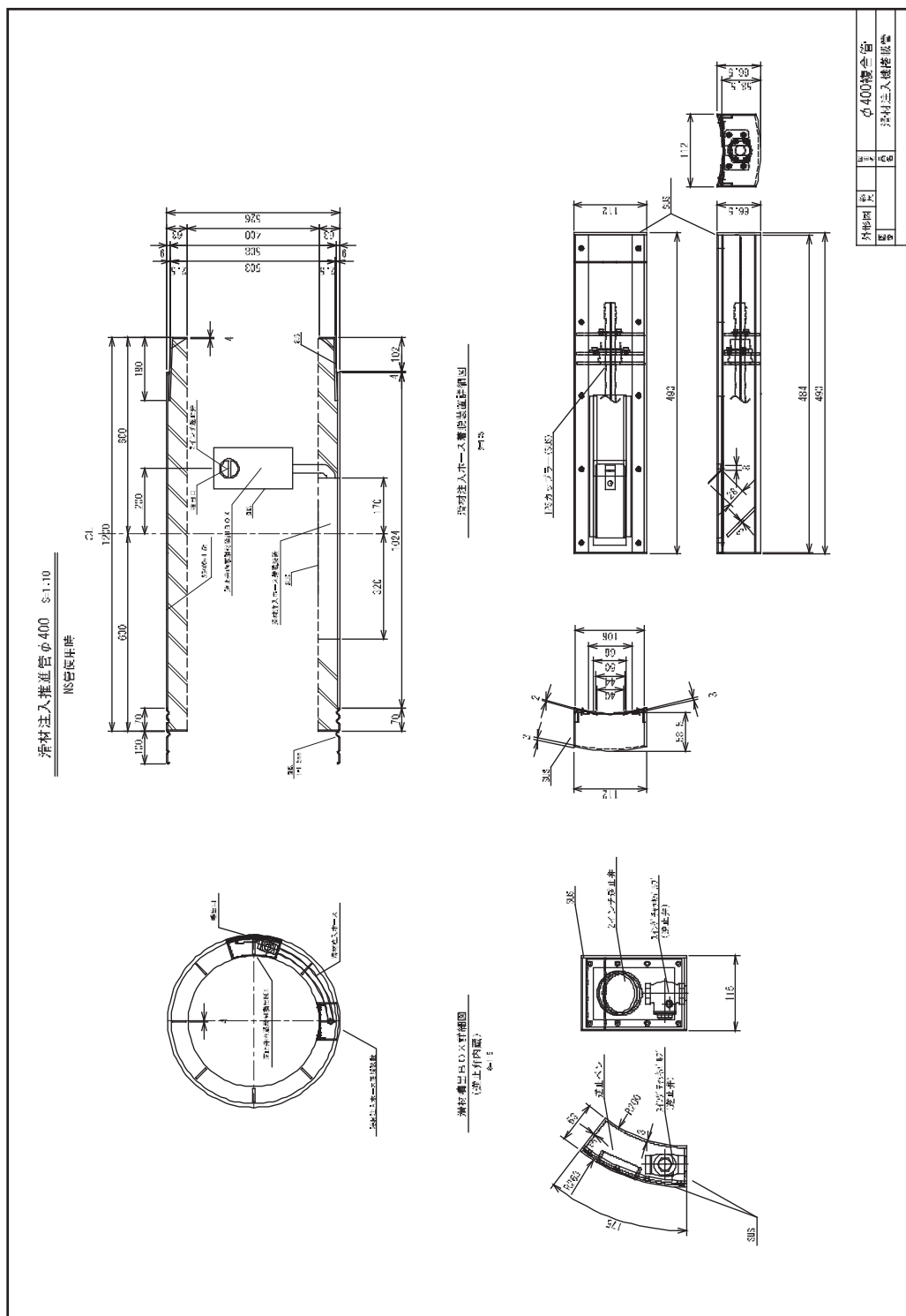
推進到達後推進管内の送排泥パイプを引抜く際に滑材注入ホースを予め注入ホースに取付けてあるカップラ(S U S製)部分で切り離し、S U S製の蓋で同時に後処理を行う。また、注入装置に滑材逆止弁を使用することで、滑材や地下水が推進管内への流入防止を行う。

表3-6 滑材注入推進管仕様

| 呼び径 (mm) | φ 350 | φ 400 | φ 450 | φ 500 | φ 600 | φ 700 |
|----------|-------|-------|-------|-------|-------|-------|
| 外形 (mm) | 470 | 526 | 584 | 640 | 760 | 880 |
| 延長 (mm) | 1200 | 1200 | 1200 | 1200 | 1200 | 1200 |
| 総重量 (kg) | 270 | 321 | 393 | 520 | 623 | 822 |

(注)滑材注入推進管の仕様については、断りなく変更する場合があります。

图-3-1 滑材注入管



3-7 元押装置

多段式元押しジャッキの仕様

表 3-7 元押装置仕様

| | 呼び径 | (mm) | φ 350~500 | | φ 600~700 | |
|---------------------------------|----------|----------|-----------|------|-----------|------|
| | 架 台 | 管長 | (mm) | 2430 | 1200 | 2430 |
| 全長 | | (mm) | 4400 | 2210 | 4500 | 2400 |
| 全幅 | | (mm) | 1300 | 1300 | 2200 | 1900 |
| 全高 | | (mm) | 900 | 1100 | 1300 | 1500 |
| 全質量 (ジャッキ含む) | | (kg) | 3350 | 2000 | 7700 | 3000 |
| 多 段 式 ジ ャ ッ キ | | 1段ストローク長 | (mm) | 965 | 650 | 915 |
| | 2段ストローク長 | (mm) | 905 | 600 | 855 | 605 |
| | 3段ストローク長 | (mm) | 1130 | — | 1230 | — |
| | 全ストローク長 | (mm) | 3000 | 1250 | 3000 | 1255 |
| | 推 力 | (kN) | 1500 | 1500 | 3000 | 3000 |

3-8 操作盤

掘進機、元押装置、流体輸送設備及び泥水処理装置の操作を行う運転操作盤の仕様

表 3-8 操作盤仕様

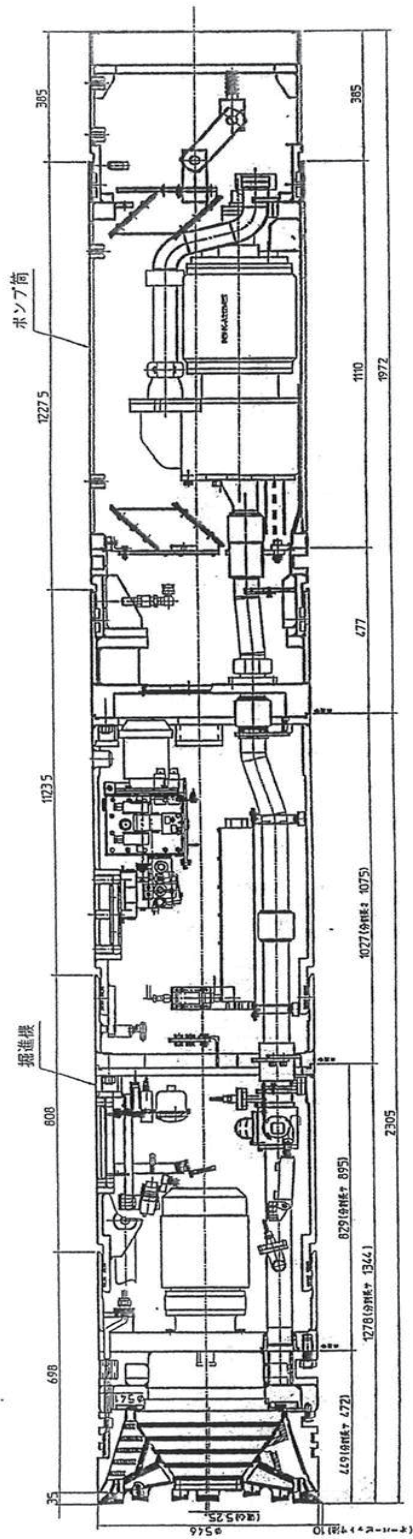
| 名 称 | 単 位 | 運 転 操 作 盤 |
|---------|------|------------------|
| 外 形 寸 法 | (mm) | 1100W×730L×1330H |
| 質 量 | (kg) | 255 |

3-9 ポンプ筒

中継ポンプが内部に組み込まれたポンプ筒を、掘進機の後部に設置することにより、長距離排泥水を可能にした。

表 3-9 ポンプ筒と中継ポンプの仕様

| | | | | | | | | |
|-----------------------|------|----------|----------------------|----------|---------------------|----------|---------------------|------|
| 呼び径 | (mm) | HP φ 350 | | HP φ 400 | | HP φ 450 | | |
| 外径 | (mm) | 490 | | 540 | | 600 | | |
| 延長 | (mm) | 1200 | | 1200 | | 1200 | | |
| 全質量 | (t) | 0.67 | | 0.70 | | 0.75 | | |
| 中 継 ポ ン プ | 口 径 | (mm) | 50 | | 50 | | 50 | |
| | 周波数 | (Hz) | 50 | 60 | 50 | 60 | 50 | 60 |
| | 回転数 | (rpm) | 1450 | 1740 | 1450 | 1740 | 1450 | 1740 |
| | 揚 程 | (m) | 18 | 19 | 18 | 19 | 18 | 19 |
| | 揚水量 | (ℓ/min) | 300 | | 300 | | 300 | |
| | 動 力 | | 400/440V 7.5~9kw | | 400/440V 7.5~9kw | | 400/440V 7.5~9kw | |
| 呼び径 | (mm) | HP φ 500 | | HP φ 600 | | HP φ 700 | | |
| 外径 | (mm) | 655 | | 775 | | 895 | | |
| 延長 | (mm) | 1200 | | 1045 | | 1045 | | |
| 全質量 | (t) | 0.79 | | 0.88 | | 1.02 | | |
| 中 継 ポ ン プ | 口 径 | (mm) | 50 | | 80 | | 80 | |
| | 周波数 | (Hz) | 50 | 60 | 50 | 60 | 50 | 60 |
| | 回転数 | (rpm) | 1450 | 1740 | 1650 | 1650 | 1650 | 1650 |
| | 揚 程 | (m) | 18 | 19 | 23 | 23 | 23 | 23 |
| | 揚水量 | (ℓ/min) | 300~800 | | 500~800 | | 500~800 | |
| | 動 力 | | 400/440V 7.5~13kw | | 400/440V 11~13kw | | 400/440V 11~13kw | |

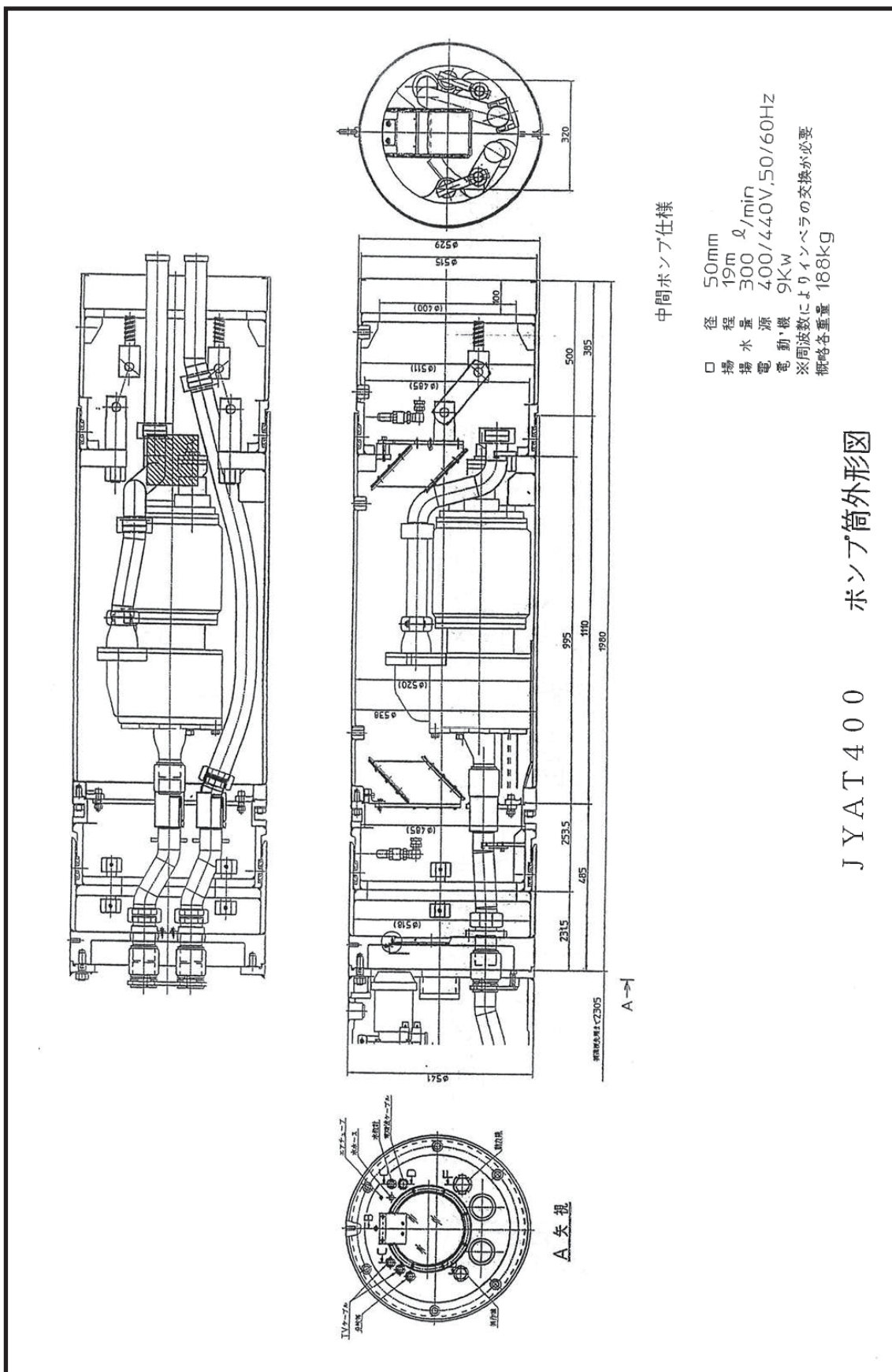


仕様諸元表

| カッターヘッド関係 | | クラッシュター関係 | | 方向制御関係 | |
|--------------------|------------|---------------|---------------|-------------------|---------|
| カッターヘッド 径φ(mm) | 8.6 7.0 | 50Hz 60Hz | 種別方式 | クラッシュター 径φ(mm) | 120x2x2 |
| カッター回転数 (r/min) | 3.6 4.3 | 50Hz 60Hz | 歯数 | クラッシュター 径φ(mm) | 120x2x2 |
| ピット 種別 | 特殊型 | 20以下 | 最大掘削深 (mm) | クラッシュター 径φ(mm) | 120x2x2 |
| 動力 (kW/HP) | 400/540 | 最大掘削深 (mm) | 最大掘削深 (mm) | クラッシュター 径φ(mm) | 120x2x2 |
| 容量 (L) | 37 | 最大掘削深 (mm) | 最大掘削深 (mm) | クラッシュター 径φ(mm) | 120x2x2 |
| 容量 (L) | 500 | 最大掘削深 (mm) | 最大掘削深 (mm) | クラッシュター 径φ(mm) | 120x2x2 |

JYAT400

掘進機およびポンプ筒 外形図



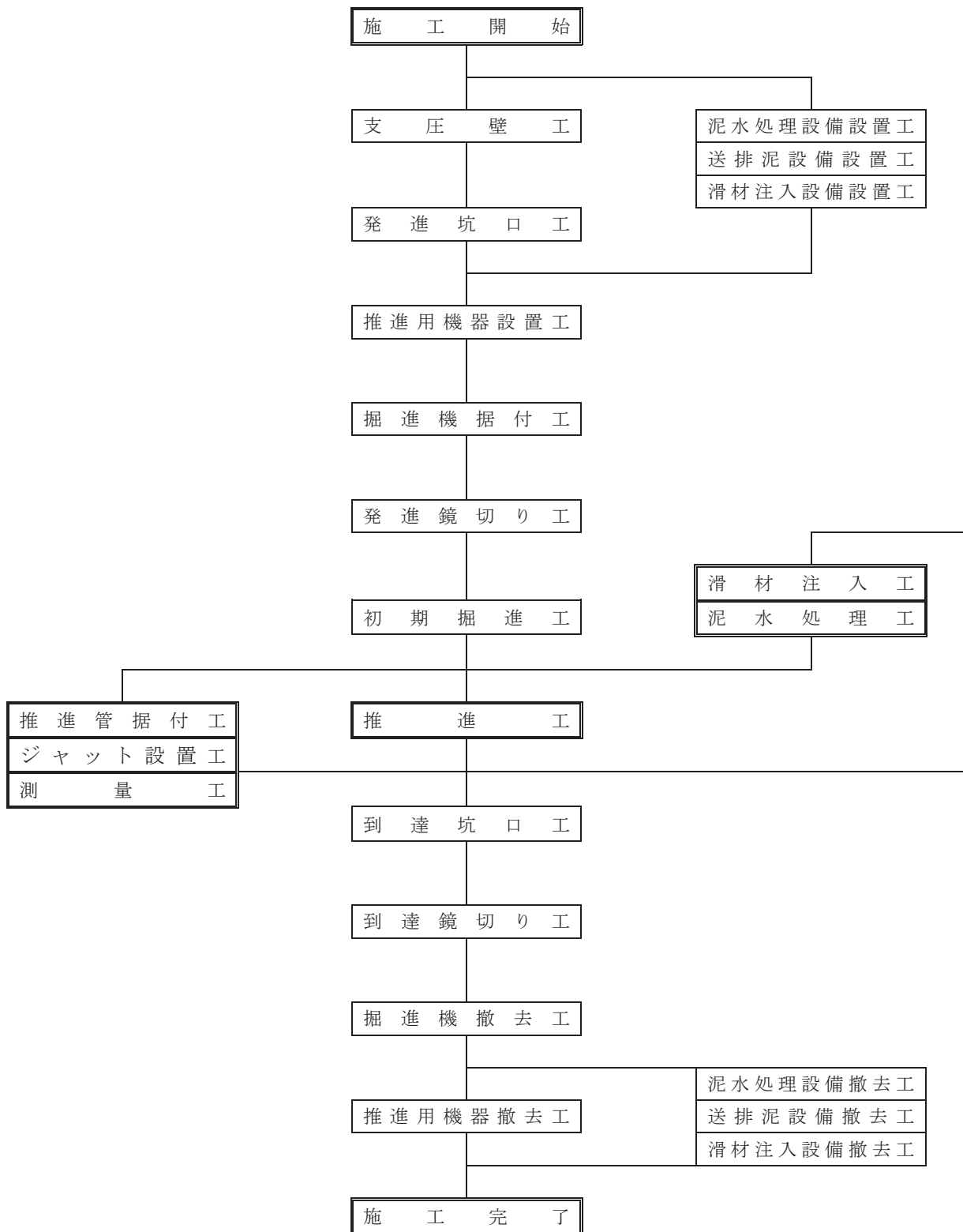
中間ポンプ仕様

- 径 50mm
- 程 19m
- 揚水量 300 ℓ/min
- 電源 400/440V.50/60HZ
- 電動機 9KW
- ※周波数によりインペラの交換が必要
- 概略重量 188kg

JYAT400 ポンプ筒外形図

4. 施工手順

4-1 施工フロー図



4-2 施工手順の概要

① 支圧壁工

元押装置の反力を最大にするため、推進方向と直角に築造することを基本とする。

② 発進坑口工

発進立坑へ地下水、土砂等の流入を防止するため止水器（エントランス）を取り付ける。推進中はゴムパッキンの損傷、磨耗に注意する。

③ 推進用機器設置工

元押装置、油圧ユニット、立坑バイパス等を発進立坑の内に、操作盤、油圧ユニット等の機器を発進立坑の外に据付ける。

④ 泥水処理設備設置工、送排泥設備設置工、滑材注入設備設置工

ベルトコンベアー、泥水処理プラント装置等の設備を発進基地内に据付設置する。

送泥ポンプ、排泥ポンプ、立坑バイパス等を据付け、送排泥パイプの配管設置を行う。

グラウトポンプ、グラウトミキサー等の機器を据付設置する。

⑤ 掘進機据付工

掘進機を立坑内の元押装置架台レール上に据付ける。掘進機の姿勢、据付高をチェックする。

⑥ 発進鏡切り工

鏡切りに先立ち、点検穴を先にあけ、地山状態を確認のうえ、土砂崩壊を起こさないように鏡切りを行う。

⑦ 初期掘進工

掘進機の方向修正、切羽等の安定のため特に慎重に掘進を行う。

⑧ 推進工、推進管据付工

推進用鉄筋コンクリート管の据付けを行い、送排泥パイプおよび各ケーブルの接続を行う。

⑨ ジャット設置工

特殊架台とケーブル線を丁寧に設置接続し、通電、データ通信を確認のうえ、特殊架台上に設置する。

⑩ 滑材注入工

推進管外周の摩擦力低減のために、推進中に滑材の注入を行う。

⑪ 泥水処理工

流体輸送されてきた土砂を含む泥水を泥水処理設備で土砂と泥水に分離排出し、泥水は比重調整のうえ再び切羽へ環流させる。

⑫ 測量工

直線測量システム、または曲線測量システムにおいて計測を行い、施工精度の確保と管理を行う。

⑬ 到達坑口工、到達鏡切り工

到達立坑へ地下水、土砂等の流入を防止するため止水器（エントランス）を取り付ける。推進中はゴムパッキンの損傷、磨耗に注意する。

鏡切りに先立ち、点検穴よる地山状態を確認のうえ、土砂崩壊を起こさないよう注意を払い鏡切りを行う。

⑭ 掘進機撤去工

到達立坑内で掘進機を後続管から切り離し掘進機を一体で撤去する、または、掘進機を到達立坑内で2分割、3分割して撤去する。

⑮ 推進用機器撤去工

架台、ジャッキ、油圧ユニット等の元押装置、操作盤、油圧ホース等の機器を撤去する。

⑯ 送排泥設備撤去、泥水処理設備撤去工、滑材注入装置撤去工

送泥ポンプ、排泥ポンプ、送排泥パイプを撤去する。泥水処理プラント等の設備を撤去する。また、グラウトポンプ、グラウトミキサー等の機器を撤去する。

4-3 ジャット設置間隔

表4-3-1 標準管ジャット設置間隔表

| 管径 (呼び径) | 100R 以上 | 100R~70R 以上 | 70R~50R 以上 |
|----------|---------|-------------|------------|
| φ 350mm | 7.305m | ... | ... |
| φ 400mm | 7.305m | 6.088m | 4.870m |
| φ 450mm | 7.305m | 6.088m | 4.870m |
| φ 500mm | 7.305m | 6.088m | 4.870m |
| φ 600mm | 7.305m | 6.088m | 4.870m |
| φ 700mm | 7.305m | --- | --- |

表4-3-2 半管ジャット設置間隔表

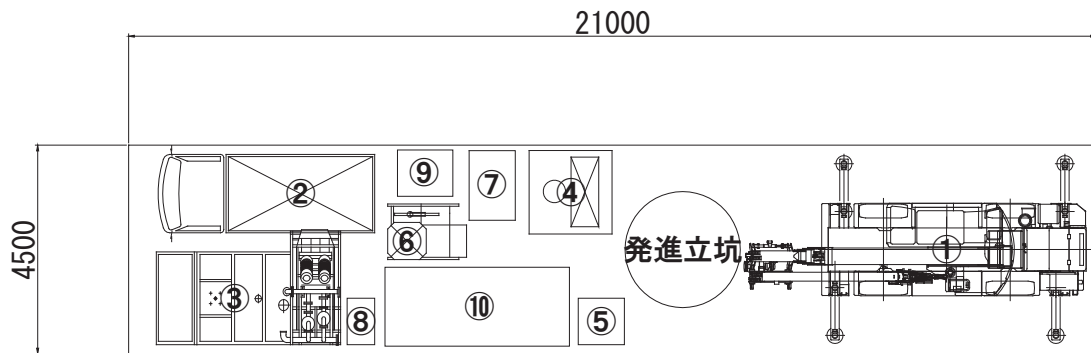
| 管径 (呼び径) | 100R 以上 | 100R~70R 以上 | 70R~50R 以上 | 50R~30R 以上 |
|----------|---------|-------------|------------|------------|
| φ 350mm | 7.230m | ... | ... | ... |
| φ 400mm | 7.230m | 6.025m | 4.820m | 3.615m |
| φ 450mm | 7.230m | 6.025m | 4.820m | --- |
| φ 500mm | 7.230m | 6.025m | 4.820m | --- |
| φ 600mm | 7.230m | 6.025m | 4.820m | --- |
| φ 700mm | 7.230m | --- | --- | --- |

5. 推進設備

5-1 発進基地推進設備配置計画(例)

図5-1-1 配置計画参考図1

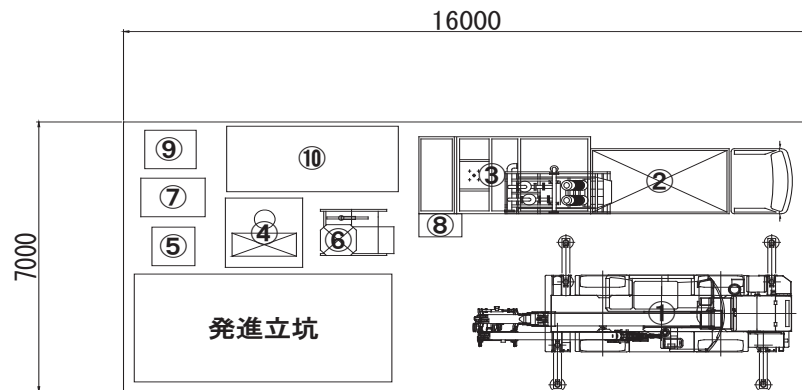
φ 350~500



- | | |
|------------|-----------------------|
| ① クレーン車 | ⑥ 滑材ミキサーポンプ |
| ② 2tダンプ | ⑦ 油圧ユニット |
| ③ 一次処理機 | ⑧ 送泥ポンプ |
| ④ 操作盤 | ⑨ 資材置場 |
| ⑤ ジャット用操作室 | ⑩ 清水槽(沈澱槽は必要に応じて配置する) |

図5-1-2 配置計画参考図2

φ 350~500



- | | |
|------------|-----------------------|
| ① クレーン車 | ⑥ 滑材ミキサーポンプ |
| ② 4tダンプ | ⑦ 油圧ユニット |
| ③ 一次処理機 | ⑧ 送泥ポンプ |
| ④ 操作盤 | ⑨ 資材置場 |
| ⑤ ジャット用操作室 | ⑩ 清水槽(沈澱槽は必要に応じて配置する) |

図 5 - 1 - 3 配置計画参考図 1

φ 600~700

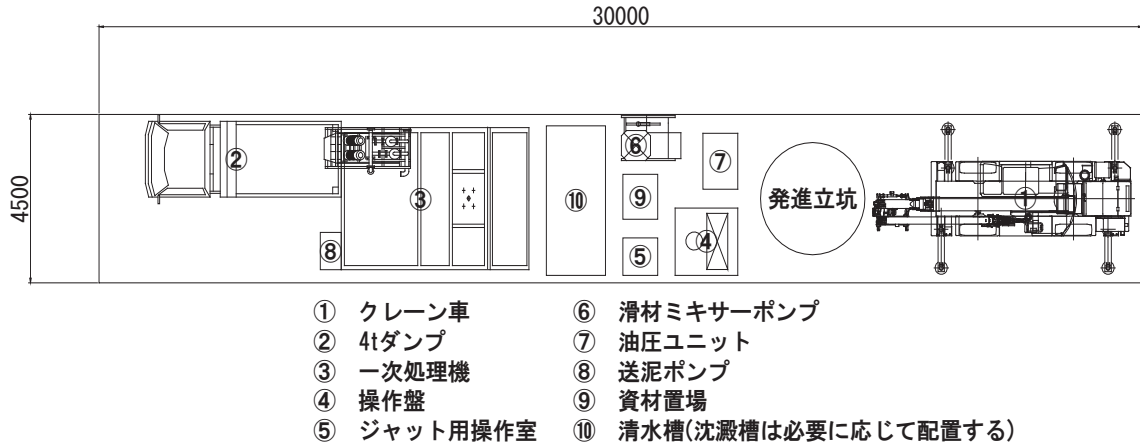
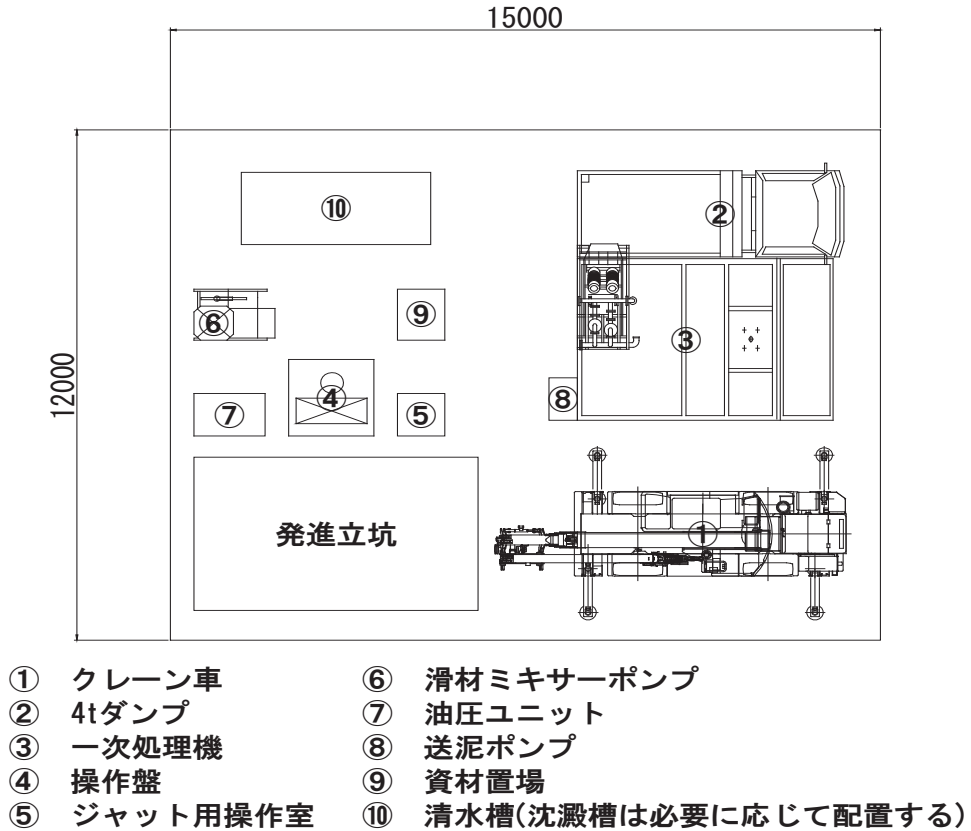


図 5 - 1 - 4 配置計画参考図 2

φ 600~700



5-2 支圧壁工

支圧壁を設ける場合の参考寸法を下記に表す。

表5-2 支圧壁寸法表 (参考)

| 種目 | 呼び径 | 幅(mm) | 高さ(mm) | 厚さ(mm) | コンクリート (m ³) | 型枠(m ²) | 鉄筋(kg) |
|--------------------|-------|-------|--------|--------|-----------------------------|---------------------|--------|
| 鋼矢板 立坑 Ⅲ型 | φ 350 | 1300 | 1300 | 525 | 0.89 | 3.1 | 36 |
| | φ 400 | 1300 | 1300 | 525 | 0.89 | 3.1 | 36 |
| | φ 450 | 1300 | 1300 | 525 | 0.89 | 3.1 | 36 |
| | φ 500 | 1300 | 1300 | 525 | 0.89 | 3.1 | 36 |
| | φ 600 | 2050 | 1600 | 725 | 2.38 | 5.6 | 95 |
| | φ 700 | 2050 | 1600 | 725 | 2.38 | 5.6 | 95 |
| ライナー プレート 立坑 | φ 350 | 2321 | 1300 | 550 | 1.15 | 3.0 | 46 |
| | φ 400 | 2321 | 1300 | 550 | 1.15 | 3.0 | 46 |
| | φ 450 | 2321 | 1300 | 550 | 1.15 | 3.0 | 46 |
| | φ 500 | 2321 | 1300 | 550 | 1.15 | 3.0 | 46 |
| | φ 600 | 3199 | 1600 | 975 | 3.56 | 5.1 | 143 |
| | φ 700 | 3199 | 1600 | 975 | 3.56 | 5.1 | 143 |

(注) 支圧壁の厚さについて

1. 鋼矢板はⅢ型で平均厚を表す。
2. ライナープレートは最大厚を表す。

5-3 発進・到達坑口工

発進・到達に際し、坑口には、坑口止水器を取り付け、土砂・地下水・泥水・滑材等が坑口から立坑内に流入するための設備であり、土留め材に確実に溶接する。

図5-3

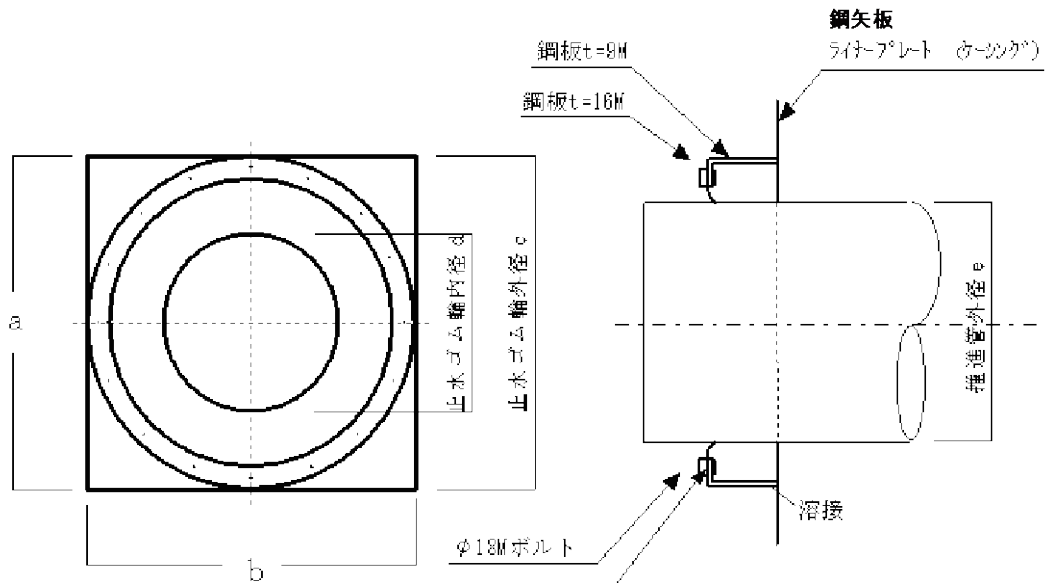


表5-3 坑口寸法表 (参考)

(単位: mm)

| 名称 | 記号 | 管 呼 び 径 | | | | | |
|-----------|----|---------|-------|-------|-------|-------|-------|
| | | HP φ | HP φ | HP φ | HP φ | HP φ | HP φ |
| | | 350mm | 400mm | 450mm | 500mm | 600mm | 700mm |
| 坑口金物高さ | a | 700 | 750 | 810 | 860 | 1020 | 1140 |
| 坑口金物幅 | b | 700 | 750 | 810 | 860 | 1020 | 1140 |
| 止水ゴム外径 | c | 700 | 750 | 810 | 860 | 1000 | 1120 |
| 止水ゴム内径発進用 | d | 350 | 406 | 464 | 520 | 600 | 720 |
| 止水ゴム内径到達用 | d | 230 | 250 | 300 | 360 | 400 | 520 |
| 推進管外径 | e | 490 | 545 | 605 | 660 | 780 | 900 |

5-4 発進部・到達部の地盤改良

発進部、到達部の薬液注入などによる改良範囲を参考に下表に示す。なお、発進部については、立坑の鏡切り、および掘進機が安定して発進できる改良範囲が必要である。

表5-4 改良範囲と最小値（参考）

| | |
|-----------------------------------|---|
| 改良 範囲 図 * 立 坑 部 | <p style="text-align: center;">立坑縦断面図</p> <p style="text-align: center;">管口断面図</p> |
| 最 小 値 | <p>a : 1.0 m</p> <p>b : 1.5 m</p> <p>c : 1.0 m</p> <p>d : 掘進機外径</p> <p>L : 発進部.....2.0 m</p> <p style="padding-left: 40px;">到達部.....2.0 m</p> |

(注) 立坑周辺の空隙充填のための注入は土質や土留工法に応じて、その施工範囲を検討するものとする。

6. 日進量の算出

6-1 人員配置

本工法は、ユニット方式のデサンドマンによる泥水処理、推進管1本をストラットなしで押し切ることが出来るモールマイスター、また、掘進機ならびに流体輸送設備とともに、操作は集中された遠隔操作盤で行う設備とすることを標準としたことで、推進工の人員編成は下表のとおりとする。

呼び径 HP ϕ 350mm \sim ϕ 700mm

表6-1

| 工 種 | 職 種 | 作 業 内 容 |
|--------------|-------|--|
| 総 括 | 世 話 役 | 総指揮、指導 |
| 推進管吊込み 接合 | 特殊作業員 | 電気機器の保守点検 玉掛作業、泥水管理、溶接作業 泥水処理保守、移動式クレーン作業 |
| 推 進 工 | 特殊作業員 | 掘進機、元押装置の運転、操作 玉掛作業、推進管据付接合、送排泥管接合 油圧機器送排泥ポンプの運転保守 |
| | 普通作業員 | 推進管据付手伝い、玉掛け手伝い、泥水処理手伝い、 滑材注入、場内整理清掃 |
| 計 (人) | 世 話 役 | 1 |
| | 特殊作業員 | 3 |
| | 普通作業員 | 2 |
| | 計 | 6 |

6-2 標準作業日数

表 6-2

| 工種 | | 呼び径 | | 350~500 | | 600~700 | |
|----------------|---|------------------------|--------|---------------------|---------------------|---------|--|
| | | 一体回収 | 分割回収 | 一体回収 | 分割回収 | | |
| 準備工 | 立坑掘削完了後より推進開始まで (掘進機、推進設備の据付を含む) | 6日 | | 8日 | | | |
| 推進工 | | 推進延長÷日進量 | | | | | |
| 方向転換 | 1つの立坑で2方向に推進する場合、 1方向目の推進完了より2方向目の 推進開始まで | 8日 | | 9日 | 10日 | | |
| 推進設備 移設工 | 推進完了後、立坑間移動を経て推進開始 まで(泥水処理施設の移設を含む) | 9日 | | 10日 | 11日 | | |
| 通過立坑 | 通過立坑到達から通過まで | 1日 | | | | | |
| 後片付け | 推進完了後より掘進 機・推進設備撤去、器 具清掃まで | 推進距離 | 120m以内 | 120m ~ 200m以内 | 200m ~ 300m以内 | | |
| | | | 日数 | 4日 | 5日 | 6日 | |
| 初期掘進 | | 5.0m÷日進量×2 | | | | | |
| 直線掘進 | | (直線掘進延長-5.0m)÷日進量 | | | | | |
| No.1 曲線掘進 | | 曲線掘進延長÷日進量 | | | | | |
| 曲線通過後直線掘進 | | 曲線通過後直線掘進延長÷日進量 | | | | | |
| No.2 曲線掘進 | | 曲線掘進延長÷日進量 | | | | | |
| 曲線通過後直線掘進(到達前) | | (曲線通過後直線掘進延長-5.0m)÷日進量 | | | | | |
| 到達掘進 | | 5.0m÷日進量×2 | | | | | |

(注) 1.初期掘進長は6.0m、到達掘進長は5.0mとする

2.1 スパンに複数の曲線区間がある場合は各曲線条件で算出し累計する。

6-3 日進量の補正

(1) 初期掘進及び到達掘進による補正

初期掘進の掘進区間延長を 5.0m とし、その日進量は、本掘進の 50% とする。到達掘進区間延長は 5.0m とし、その到達区間の日進量は、本掘進の 50% とする。

(2) 曲線区間掘進時の計測時間の補正

曲線区間施工時には、掘進機及び後続管の位置、姿勢の変動には細心の注意を必要とすることから、曲線半径に応じて位置、姿勢の計測回数が変動することにより推進効率が変わる。

ジャットによるマシン位置の計測時には、掘進機の運転を一時休止する必要があるため、前記サイクルタイム中の計測時間の補正を行う。

また、曲線区間を通過した後の直線区間についても、曲線区間同様にジャットによる計測回数の変動があるため、サイクルタイム中の計測時間を、前述と同様に補正する必要がある。

(3) 長距離直線掘進時の計測時間の補正

長距離直線掘進時において、120m を超える推進区間については曲線区間と同様にジャットによる位置計測を行うため、サイクルタイム中の計測時間を補正する。

表 6-3-1 推進管 1 本当りの測量時間 (単位: 分)

| 管種 (呼び径) | 曲線通過後直線 及び長距離直線 | 曲 線 半 径 (m) | | | | |
|------------------|--------------------|-------------|-----------|---------|---------|---------|
| | | 150R 以上 | 100R~149R | 75R~99R | 50R~74R | 30R~49R |
| 標準管(φ 350~φ 700) | 20 | 24 | 30 | 36 | 40 | — |
| 半 管(φ 350~φ 700) | 10 | 12 | 15 | 18 | 20 | 23 |

(4) 送排泥管、ケーブル等の接合時間（推進管据付1本当たり）

本工法においては、ジェット設置のスペース確保のため、動力線、操作線等の各種ケーブル類、引抜き鋼棒等の配置をスペースの取らないように密に設置することによって下表の作業時間を必要とする。

表 6-3-2 推進管1本当たりの据付時間（単位：分）

φ350～φ500

| 作業内容 | 標準管 | 半管 |
|----------------------------|---------|---------|
| 送排泥管、ケーブル類の取外し | 30 [15] | 20 [10] |
| 送排泥管、ケーブル類、滑材ホース、引抜き鋼棒等の接合 | 45 [30] | 30 [25] |

φ600～φ700

| 作業内容 | 標準管 | 半管 |
|----------------------------|---------|---------|
| 送排泥管、ケーブル類の取外し | 30 [17] | 20 [12] |
| 送排泥管、ケーブル類、滑材ホース、引抜き鋼棒等の接合 | 45 [33] | 30 [28] |

(注) [] 内数値は、推進距離 120m 以下の直線推進の場合を示す。

6-4 推進工サイクルタイム及び日進量

(1) ノーマルタイプ掘進 標準管 <例：曲線半径R=100mの場合>

| 作業内容 | 呼び径 | | | | | | | | | | | |
|--------------------|------------|------|------|------|------------|------|------|------|------------|------|------|------|
| | HPφ350・400 | | | | HPφ450・500 | | | | HPφ600・700 | | | |
| | 土質区分 | | | | 土質区分 | | | | 土質区分 | | | |
| | A | B | C | D | A | B | C | D | A | B | C | D |
| 推進管据付工 | | | | | | | | | | | | |
| 送排泥管・ケーブル取外し | *② (30) | | | | *② (30) | | | | *② (30) | | | |
| 推進管吊降し・設置 | 5 | | | | 5 | | | | 10 | | | |
| 送排泥管・ケーブル・引抜鋼棒接合 | *② (45) | | | | *② (45) | | | | *② (45) | | | |
| 小計 | (80) | | | | (80) | | | | (85) | | | |
| 掘進準備工 | | | | | | | | | | | | |
| 測量準備・その他 | 15 | | | | 15 | | | | 15 | | | |
| 泥水圧調整 | 5 | | | | 5 | | | | 5 | | | |
| 小計 | 20 | | | | 20 | | | | 20 | | | |
| 計測工 | | | | | | | | | | | | |
| ジャット・配線ダクト・ケーブル接合 | 20 | | | | 20 | | | | 20 | | | |
| 測量システム計測 | *① (30) | | | | *① (30) | | | | *① (30) | | | |
| 小計 | (50) | | | | (50) | | | | (50) | | | |
| 掘進工 | | | | | | | | | | | | |
| 掘進速度(cm/分) | 14.7 | 4.7 | 2.7 | 3.6 | 14.3 | 4.6 | 2.6 | 3.3 | 15.0 | 4.8 | 2.7 | 3.3 |
| 掘進時間(分/本) | 17 | 52 | 90 | 68 | 17 | 53 | 93 | 74 | 16 | 51 | 90 | 74 |
| 合計(1本当りの所要時間:分) | 167 | 202 | 240 | 218 | 167 | 203 | 243 | 224 | 171 | 206 | 245 | 229 |
| シフト当り推進量(8時間:480分) | | | | | | | | | | | | |
| 推進管数(本) | 2.87 | 2.38 | 2.00 | 2.20 | 2.87 | 2.36 | 1.98 | 2.14 | 2.81 | 2.33 | 1.96 | 2.10 |
| 日進量(m) | 7.0 | 5.8 | 4.9 | 5.3 | 7.0 | 5.7 | 4.8 | 5.2 | 6.8 | 5.7 | 4.8 | 5.1 |

(2) ノーマルタイプ掘進 半管 <例：曲線半径R=100mの場合>

| 作業内容 | 呼び径 | | | | | | | | | | | |
|--------------------|------------|------|------|------|------------|------|------|------|------------|------|------|------|
| | HPφ350・400 | | | | HPφ450・500 | | | | HPφ600・700 | | | |
| | 土質区分 | | | | 土質区分 | | | | 土質区分 | | | |
| | A | B | C | D | A | B | C | D | A | B | C | D |
| 推進管据付工 | | | | | | | | | | | | |
| 送排泥管・ケーブル取外し | *② (20) | | | | *② (20) | | | | *② (20) | | | |
| 推進管吊降し・設置 | 5 | | | | 5 | | | | 8 | | | |
| 送排泥管・ケーブル引抜鋼棒接合 | *② (30) | | | | *② (30) | | | | *② (30) | | | |
| 小計 | (55) | | | | (55) | | | | (58) | | | |
| 掘進準備工 | | | | | | | | | | | | |
| 測量準備・その他 | 5 | | | | 10 | | | | 10 | | | |
| 泥水圧調整 | 5 | | | | 5 | | | | 5 | | | |
| 小計 | 10 | | | | 15 | | | | 15 | | | |
| 計測工 | | | | | | | | | | | | |
| ジェット・配線ダクト・ケーブル接合 | 12 | | | | 12 | | | | 12 | | | |
| 測量システム計測 | *① (15) | | | | *① (15) | | | | *① (15) | | | |
| 小計 | (27) | | | | (27) | | | | (27) | | | |
| 掘進工 | | | | | | | | | | | | |
| 掘進速度(cm/分) | 14.7 | 4.7 | 2.7 | 3.6 | 14.3 | 4.6 | 2.6 | 3.3 | 15.0 | 4.8 | 2.7 | 3.3 |
| 掘進時間(分/本) | 8 | 26 | 44 | 33 | 8 | 26 | 46 | 36 | 8 | 25 | 44 | 36 |
| 合計(1本当りの所要時間:分) | 100 | 118 | 136 | 125 | 105 | 123 | 143 | 133 | 108 | 125 | 144 | 136 |
| シフト当り推進量(8時間:480分) | | | | | | | | | | | | |
| 推進管数(本) | 4.80 | 4.07 | 3.53 | 3.84 | 4.57 | 3.90 | 3.36 | 3.61 | 4.44 | 3.84 | 3.33 | 3.53 |
| 日進量(m) | 5.8 | 4.9 | 4.2 | 4.6 | 5.5 | 4.7 | 4.0 | 4.3 | 5.3 | 4.6 | 4.0 | 4.2 |

- (注) ○ 元押し装置はストラットなしで推進管 1 本押しきることができる
多段式ジャッキを使用するものとする。
- 推進管長
一体発進 2.43m/本、分割発進 1.20m/本
- 土質区分
- A 普通土：礫の含有率が 10%未満の砂質土、粘性土（N値 30 以下）とする。また、礫の最大礫径は 20mm 未満とする。
- B 礫質土：礫の含有率が 30%未満で、最大礫径は 50mm 未満とする。
- C 粗石混じり土：礫の含有率が 60%未満で、最大礫径は表 2-1 とする。
- D 硬質土：土丹、固結土、軟岩（一軸圧縮強度 5MN/m² 程度まで）とする。
- 上記土質区分の C 以上の礫を含有する場合掘進速度は個々に検討。
- 普通土：礫の含有率が 10%未満の砂質土、粘性土(N値 30 以
また、互層の場合も補正を要することがある。
- *① . . . 測量時間は、表 6-3-1 を使用する。
- *② . . . 据付時間は、表 6-3-2 を使用する。

(3) スーパータイプ掘進 標準管 <例：曲線半径R=100mの場合>

| 作業内容 | 呼 び 径 | | | | | | | |
|--------------------|------------------------|------|------|------|------|------|------|------|
| | HPφ400・450・500・600・700 | | | | | | | |
| | 土質区分 | | | | | | | |
| | AI | AII | B | CI | CII | CIII | 岩V | 岩VI |
| 推進管据付工 | | | | | | | | |
| 送排泥管・ケーブル取外し | *② (30) | | | | | | | |
| 推進管吊降し・設置 | 5 (φ600、700 は 10) | | | | | | | |
| 送排泥管・ケーブル引抜鋼棒接合 | *② (45) | | | | | | | |
| 小 計 | (80) | | | | | | | |
| 掘進準備工 | | | | | | | | |
| 測量準備・その他 | 15 | | | | | | | |
| 泥水圧調整 | 5 | | | | | | | |
| 小 計 | 20 | | | | | | | |
| 計 測 工 | | | | | | | | |
| ジャット・配線ダクト・ケーブル接合 | 20 | | | | | | | |
| 測量システム計測 | *① (30) | | | | | | | |
| 小 計 | (50) | | | | | | | |
| 掘 進 工 | | | | | | | | |
| 掘進速度(cm/分) | 7.2 | 1.6 | 4.5 | 2.9 | 1.5 | 1.2 | 2.1 | 1.5 |
| 掘進時間(分/本) | 34 | 152 | 54 | 84 | 162 | 203 | 116 | 162 |
| 合計(1本当りの所要時間:分) | 184 | 302 | 204 | 234 | 312 | 353 | 266 | 312 |
| シフト当り推進量(8時間:480分) | | | | | | | | |
| 推進管数(本) | 2.61 | 1.59 | 2.35 | 2.05 | 1.54 | 1.36 | 1.80 | 1.54 |
| 日進量(m) | 6.3 | 3.9 | 5.7 | 5.0 | 3.7 | 3.3 | 4.4 | 3.7 |

(4) スーパータイプ掘進 半管 <例：曲線半径R=100mの場合>

| 作業内容 | 呼び径 | | | | | | | |
|--------------------|------------------------|------|------|------|------|------|------|------|
| | HPφ400・450・500・600・700 | | | | | | | |
| | 土質区分 | | | | | | | |
| | AI | AII | B | CI | CII | CIII | 岩V | 岩VI |
| 推進管据付工 | | | | | | | | |
| 送排泥管・ケーブル取外し | *② (20) | | | | | | | |
| 推進管吊降し・設置 | 5 (φ600、700は8) | | | | | | | |
| 送排泥管・ケーブル・引抜鋼棒接合 | *② (30) | | | | | | | |
| 小計 | (55) | | | | | | | |
| 掘進準備工 | | | | | | | | |
| 測量準備・その他 | 10 | | | | | | | |
| 泥水圧調整 | 5 | | | | | | | |
| 小計 | 15 | | | | | | | |
| 計測工 | | | | | | | | |
| ジャット・配線ダクト・ケーブル接合 | 12 | | | | | | | |
| 測量システム計測 | *① (15) | | | | | | | |
| 小計 | (27) | | | | | | | |
| 掘進工 | | | | | | | | |
| 掘進速度(cm/分) | 7.2 | 1.6 | 4.5 | 2.9 | 1.5 | 1.2 | 2.1 | 1.5 |
| 掘進時間(分/本) | 17 | 75 | 27 | 41 | 80 | 100 | 57 | 80 |
| 合計(1本当りの所要時間:分) | 114 | 172 | 124 | 138 | 177 | 197 | 154 | 177 |
| シフト当り推進量(8時間:480分) | | | | | | | | |
| 推進管数(本) | 4.21 | 2.79 | 3.87 | 3.48 | 2.71 | 2.44 | 3.12 | 2.71 |
| 日進量(m) | 5.1 | 3.3 | 4.6 | 4.2 | 3.3 | 2.9 | 3.7 | 3.3 |

- (注) ○ 元押し装置はストラットなしで推進管 1 本押しきることができる
多段式ジャッキを使用するものとする。
- 推進管長
一体発進 2.43m/本、分割発進 1.20m/本
- 土質区分
- A I 普通土：礫の含有率が 10%未満の砂質土、粘性土とする
また、礫の最大礫径は 20mm 未満とする。
- A II 粘性土： $N \geq 5$
- B 礫質土：礫の含有率が 30%未満で、最大礫径は 50mm 未満とする。
- C I 粗石混じり土：礫の含有率が 60%未満で、最大礫径は呼び径の 30%未満とする。
- C II 粗石、転石混じり土(1)：礫の含有率が 80%未満で、粗石、転石の礫径は呼び径の 30%以上 70%未満とする。
- C III 粗石、転石混じり土(2)：礫の含有率が 80%未満で、石粗、転石の礫径は呼び径の 70%以上 100%未満とする。
- 岩盤 V : $10 \leq q_u < 20 \text{MN/m}^2$ [q_u 一軸圧縮強度]
- 岩盤 VI : $q_u \geq 10 \text{ (MN/m}^2 \text{) 未満}$
- 20MN/m² を超える岩盤については別途検討を要する。
- *① . . . 測量時間は、表 6-3-1 を使用する。
- *② . . . 据付時間は、表 6-3-2 を使用する。

7. 推力及び推進管の検討

7-1 推力の算定

(1) 管にかかる等分布荷重

鉛直荷重 Terzaghiの緩み土圧式(均一地盤)(土被り10m以下に適用)

管にかかる等分布荷重(q)

$$B_t = B_c + 0.1$$

$$R_0 = B_t / 2$$

$$B_1 = R_0 \cdot \cot((45 + \phi / 2) / 2)$$

$$q = \sigma_v = B_1 (\gamma - c / B_1) / K_0 \cdot \tan \phi (1 - e^{-K_0 \cdot \tan \phi \cdot H / B_1}) + P_0 \cdot e^{-K_0 \cdot \tan \phi \cdot H / B_1}$$

ここに、

q : 管にかかる等分布荷重 (kN/m^2)

σ_v : Terzaghiの緩み土圧 (kN/m^2)

K_0 : 水平土圧と鉛直土圧との比(通常 $K_0=1.0$)

ϕ : 土の内部摩擦角(平均)($^\circ$)

P_0 : 上載荷重の影響(= 10kN/m^2)

γ : 土の単位体積重量(平均) (kN/m^3) (通常土水一体)

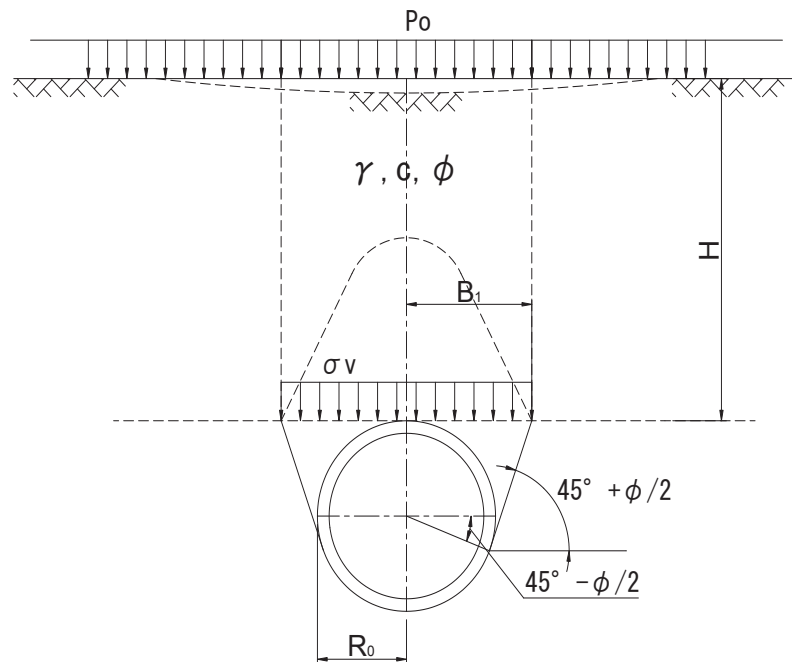
c : 土の粘着力(平均) (kN/m^2)

R_0 : 掘削半径(m)

$$R_0 = (B_c + 0.1) / 2$$

B_c : 管外径(m)

図 7-1-1



鉛直荷重 Terzaghiの緩み土圧式(多層地盤)(土被り10m以上に適用)

管にかかる等分布荷重(q)

$$Bt=Bc+0.1$$

$$R0=Bt/2$$

$$B1=R0 \cdot \cot((45+\phi/2)/2)$$

$$\sigma v1=B1(\gamma 1-C1/B1)/K0 \cdot \tan \phi 1(1-e^{-K0 \cdot \tan \phi 1 \cdot H1/B1})+P0 \cdot e^{-K0 \cdot \tan \phi 1 \cdot H1/B1}$$

$$\sigma v2=B1(\gamma 2-C2/B1)/K0 \cdot \tan \phi 2(1-e^{-K0 \cdot \tan \phi 2 \cdot H2/B1})+\sigma v1 \cdot e^{-K0 \cdot \tan \phi 2 \cdot H2/B1}$$

$$\sigma vi=B1(\gamma i-Ci/B1)/K0 \cdot \tan \phi i(1-e^{-K0 \cdot \tan \phi i \cdot Hi/B1})+\sigma vi-1 \cdot e^{-K0 \cdot \tan \phi i \cdot Hi/B1}$$

$$q=\sigma vn=B1(\gamma n-Cn/B1)/K0 \cdot \tan \phi n(1-e^{-K0 \cdot \tan \phi n \cdot Hn/B1})+\sigma vn-1 \cdot e^{-K0 \cdot \tan \phi n \cdot Hn/B1}$$

ここに、

q:管にかかる等分布荷重(kN/m²)

σv :Terzaghiの緩み土圧(kN/m²)

K0:水平土圧と鉛直土圧との比(通常K0=1.0)

ϕ :土の内部摩擦角(°)

P0:上載荷重の影響(=10kN/m²)

γ :土の単位体積重量(kN/m³)(通常土水一体)

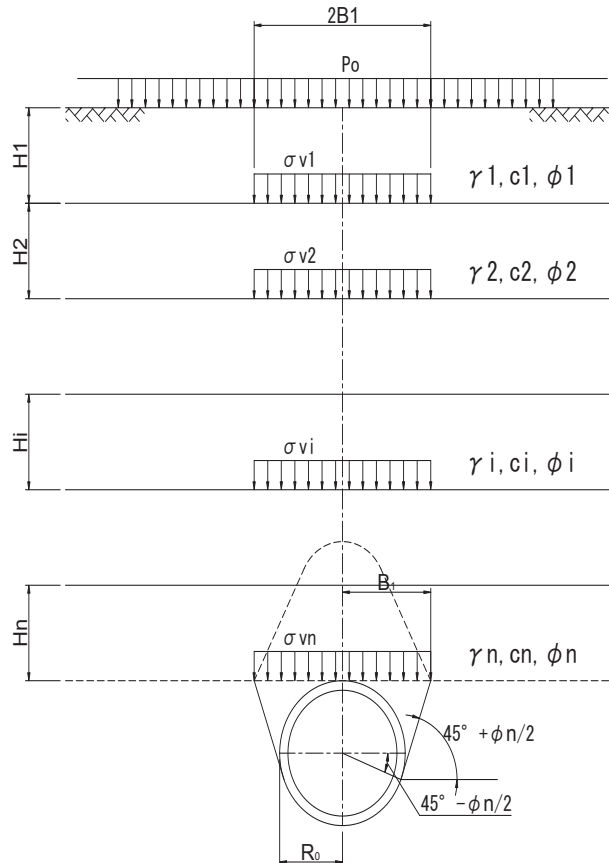
c:土の粘着力(kN/m²)

R0:掘削半径(m)

$$R0=(Bc+0.1)/2$$

Bc:管外径(m)

図 7-1-2



(2) 泥水式推進力計算 (修正式 I)

推進力 F の算定式(直線推進)

$$F = F_o + f_o \cdot L \quad (\text{kN})$$
$$F_o = (P_w + P_e) \cdot \pi \cdot (B_s/2)^2 \quad (\text{kN})$$
$$f_o = \beta \cdot \{ (\pi \cdot B_c \cdot q + W) \mu' + \pi \cdot B_c \cdot C' \}$$

ここに、

F : 総推進力 (kN)
F_o : 先端抵抗力 (kN)
f_o : 周面抵抗力 (kN/m)
L : 推進延長 (m)
P_w : チャンバー内圧力 (kN/m²)
P_w = 地下水圧 (p_w) + ΔP (ΔP = 20.0 kN/m²)

ここに、

h₁ : 地下水位高さ (GL-) (m)
h₂ : 地下水位 ~ 掘進機センターまでの高さ (m)
p_w = γ_w · h₂

P_e : 切削抵抗 (kN/m²)
N 値より、次の通りとする。
P_e = N 値 · 10.0 (kN/m²)
ただし、N < 15 の場合は P_e = 150.0 (kN/m²) とする。
N > 50 の場合は P_e = 500.0 (kN/m²) とする。

B_s : 掘進機外径 (m)
B_c : 管外径 (m)
q : 管にかかる等分布荷重 (kN/m²)
W : 管の単位重量 (kN/m)
μ' : 管と土との摩擦係数 (tan δ)
δ : 管と土との摩擦角 (φ / 2)
C' : 管と土の付着力 (kN/m²)
粘性土 (N < 10) : C' = 8.0 (kN/m²)
粘性土 (N >= 10) : C' = 5.0 (kN/m²)

β : 推進距離による推進力低減係数 (次頁参照)

推進力 F の算定式(曲線推進)

$$F=(F_0+f_0 \cdot L) \cdot K^{n+1} + \lambda \cdot f_0 \cdot CL$$

ここに、 F:総推進力(kN)
 F₀:初期抵抗力(kN)
 f₀:周面抵抗力(kN/m)
 S:管外周長(m)
 L:推進延長(m)

λ:曲線部と直線部の推進抵抗比率

$$\lambda = (K^{(n+1)} - K) / (n \times (K - 1))$$

ここに、K:曲線区間での推進抵抗増加率

$$K = 1 / (\cos \alpha - k \times \sin \alpha)$$

ここに、

α:推進管の折れ角(°)

$$\alpha = 2 \times \sin^{-1}((\text{管長}/2) / (R - \text{管外径}/2))$$

k:法線力による管と地山とのせん断抵抗率
 (通常k=0.5)

n:曲線区間の推進管本数

$$n = CL / \text{使用管長}$$

β:推進距離による推進力低減係数

滑材による土質別推進力低減係数 β' 標準値

表 7 - 1 - 1

| 土質 | 推力低減係数 β' |
|-----|-----------|
| 粘性土 | 0.25 |
| 砂質土 | 0.35 |
| 砂礫土 | 0.45 |
| 固結土 | 0.25 |

* β' 値は、標準値を基本とし土質条件により、±0.05の範囲で採用する。

* 推進中は、常時滑材を注入し管周の摩擦抵抗の低減を図るものとする。

推進距離による推進力低減係数 β 表 7 - 1 - 2

| 推進距離 (m) | 100未満 | 100m以上~150m未満 | 150m以上~200m未満 | 200m以上~250m未満 | 250m以上 |
|--------------|--------|----------------|----------------|-----------------|----------------|
| β (滑材注入管を使用) | - | β = β' | β = (1+0.1) β' | β = (1+0.15) β' | β = (1+0.2) β' |
| β | β = β' | β = (1+0.2) β' | β = (1+0.3) β' | β = (1+0.4) β' | β = (1+0.5) β' |

* 150mを超える推進距離の場合、滑材注入管を使用することで、推力を低減させて施工することを推奨する。

(3) 鉛直等分布荷重による管のひびわれ安全率

鉛直方向の管の耐荷力

外圧強さより求まる管の抵抗モーメント (M_r)

$$M_r = 0.318P \cdot r + 0.239W \cdot r$$

ここに、

M_r : 外圧強度による管の抵抗モーメント ($\text{kN} \cdot \text{m}$)

P : ひび割れ荷重

W : 管の重量

r : 管厚中心半径 (m)

鉛直等分布荷重により管に生じる曲げモーメント (M)

$$M = 0.275q \cdot r^2$$

ここに、

q : 等分布荷重 (kN/m^2)

r : 管厚中心半径 (m)

鉛直等分布荷重による管のひび割れ安全率

等分布荷重によって管に生じるひび割れ安全率 f は、管の抵抗モーメント (M_r) と管に生じるモーメント (M) の比、又は管の耐荷力 (qr) と等分布荷重 (q) との比で求められる。ここでは、コンクリートのひび割れについて検討するため、安全率はあまり大きな値はとらない。規格は、2点支持荷重(外圧試験荷重)において、ひび割れ荷重の判定基準を 0.05mm のひび割れが生じた時としているので安全率は 1.2 とする。

$$f = M_r / M = qr / q \geq 1.2$$

7-2 推進管の検討

(1) 推進方向の管の許容耐荷力

$$F_a = 1000 \cdot \sigma_{ma} \cdot A_e$$

σ_{ma} : コンクリートの許容平均圧縮強度

A_e : 管の有効断面積

(設計に用いる管の有効断面積 A_e はゴム輪用溝部の管の断面積とする。)

表 7-2-1 推進方向の管の許容耐荷力 (参考)

| 呼び径(mm) | A_e (m ²) | W (kN/m) | Fa5 (kN) | Fa7 (kN) |
|----------|-------------------------|----------|----------|----------|
| HP φ 350 | 0.06072 | 1,857 | 789 | 1,063 |
| HP φ 400 | 0.07305 | 2,202 | 950 | 1,278 |
| HP φ 450 | 0.08814 | 2,615 | 1,146 | 1,542 |
| HP φ 500 | 0.10264 | 3,012 | 1,334 | 1,796 |
| HP φ 600 | 0.13694 | 4,106 | 1,780 | 2,396 |
| HP φ 700 | 0.18390 | 5,514 | 2,340 | 3,160 |

(注) W は中央断面で求めた質量。Fa5、Fa7 の計算に用いたコンクリートの許容平均圧縮強度 σ_{ma} は、 $\sigma_c=50\text{N}/\text{mm}^2$ については $13\text{N}/\text{mm}^2$ 、 $\sigma_c=70\text{N}/\text{mm}^2$ については $17.5\text{N}/\text{mm}^2$ を使用する。

(2) 曲線部の管の許容耐荷力 (鉛直方向)

曲線区間での許容耐荷力の算定 (FaBC)

各BC点EC点における許容耐荷力FaBCを1, 2, 3, 4種管それぞれについて等分布側圧より算出する。

Pr: 外圧強度

Pa: 安全率を加味した外圧強度=Pr/安全率

Ma: 抵抗曲げモーメント

$$Ma = (0.318Pa \cdot r + 0.239W \cdot r)$$

W: 自重

r: 管肉厚中心半径

qa: 許容等分布側圧

$$qa = Ma / (0.239 \cdot r^2)$$

FaBC: 許容軸方向耐荷力 (最大は推進方向管耐荷力Fa)

$$FaBC = (\sqrt{2} \cdot r \cdot L / \eta \cdot qa) / (1.5 \cdot \sin \alpha)$$

L: 使用管長 (m)

α : 曲線部折れ角 (°)

η : 影響範囲係数

$$\eta = -13.917Rt - 0.579RL + 10.506Rt \cdot RL + 2.033$$

Rt: 管厚比

RL: 管長比

Rt = t/Di

RL = L/Di

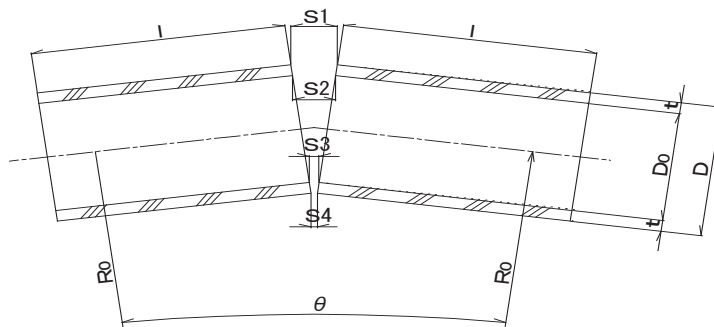
t: 管厚

Di: 管内径

(3) ジョイント部の開口長による推進管の検討とクッション材の挿入

ジョイント部の開口長により継手の種類と標準管、半管等の選定を行う。

図 7-2-3 曲線推進におけるジョイント部の開口長さ



$$S1 = (\ell \times D) / (R_o - D/2) + S4$$

$$S2 = (\ell \times (D - t)) / (R_o - D/2) + S4$$

$$S3 = (\ell \times t) / (R_o - D/2) + S4$$

R_o : 曲率半径 (m)

D : 管外径 (m)

ℓ : 管長 (m)

t : 管厚 (m)

$S1$: 開口長 (m)

$S4$: クッション材厚 (m)

S 4は管端部が直接接触による応力集中を防止するため、クッション材を挿入する、そのため3～10mm程度を必要とする。

表7-2-2 推進管の継ぎ手性能（参考）

| 呼び径 | 継ぎ手の拔出し長 | | | | | |
|-------|----------|----|----------------------|------|---------------------------|----|
| | S J S | | S J A (Wジョイント管仕様) | | S J B (Wジョイント管, NS管仕様) | |
| | 最大 | 許容 | 最大 | 許容 | 最大 | 許容 |
| (mm) | | | | | | |
| φ 350 | 29 | 10 | 52 | 26 | 77 | 40 |
| φ 400 | 29 | 10 | 52 | 26 | 77 | 40 |
| φ 450 | 29 | 10 | 52 | 26 | 77 | 40 |
| φ 500 | 29 | 10 | 52 | 26 | 77 | 40 |
| φ 600 | 54 | 10 | 57 | 28.5 | 77 | 38 |
| φ 700 | 54 | 10 | 57 | 28.5 | 77 | 38 |

(注) 軟弱地盤の場合、掘進機が曲線施工の地盤反力を得るため、また推進精度確保のため薬液注入等による地盤改良が必要になる場合がある。

8. 積算代価 (ノーマルタイプ)

施工条件(1)

| | | | | |
|----------|----|-------------------------------|--------------|----|
| 管 径 | mm | (350・400・450・500 ・600・700) | | |
| 発進方法 | | (1=一体発進 2=分割発進) | | |
| 施工場所 | | (1=基地内設置 2=車上プラント) | | |
| 施工時間 | | スパン数 | 1 | 箇所 |
| 発進立坑 | | 箇所 | (1=鋼管立坑) | |
| 到達立坑 | | 箇所 | (2=ライナープレート) | |
| 中間通過立坑 | | 箇所 | (3=鋼矢板) | |
| 不稼働係数(K) | | 支 圧 壁 | 箇所 | |

| | |
|-----------------|----|
| 一 体 発 進 = | 回 |
| 分 割 発 進 = | 回 |
| 一 体 回 収 回 数 = | 回 |
| 2 分 割 回 収 回 数 = | 回 |
| 2 分 割 組 立 回 数 = | 回 |
| 3 分 割 回 収 回 数 = | 回 |
| 3 分 割 組 立 回 数 = | 回 |
| 注 入 設 備 工 | 箇所 |
| ポ ン プ 筒 設 置 | 箇所 |

| 推進区間名 | 土質区分 | 推進線形、曲率半径(m) | 標準管 | 半管 | 初期推進 | 到達推進 | 推進延長 | 摘 要 |
|-------|------|--------------|-----|----|------|------|------|---------------|
| 1 | | | | | | | | (1=直線120m以下) |
| 2 | | | | | | | | (2=150R以上) |
| 3 | | | | | | | | (3=100R~149R) |
| 4 | | | | | | | | (4=75R~99R) |
| 5 | | | | | | | | (5=50R~74R) |
| 6 | | | | | | | | (6=30R~49R) |
| 7 | | | | | | | | (7=曲線通過後直線) |
| 8 | | | | | | | | |
| 9 | | | | | | | | (A=普通土) |
| 10 | | | | | | | | (B=礫質土) |
| 11 | | | | | | | | (C=粗石混じり土) |
| 12 | | | | | | | | (D=硬質土) |
| 13 | | | | | | | | |
| 14 | | | | | | | | |
| 合計 | | | | | | | | |

施工条件(2)

滑材注入管

| 管 種 | 単 位 | 数 量 | 備 考 |
|-----------------|-----|-----|-----|
| No. 1 滑材注入管推進延長 | m | | |
| No. 2 滑材注入管推進延長 | m | | |
| No. 3 滑材注入管推進延長 | m | | |

坑口鏡切り条件

発進坑口部（中間通過立坑坑口部含む）

| 立坑土留工種類 | 単 位 | | 備 考 |
|-------------|-----|--|-----|
| ケーシング鋼管 | 箇所 | | |
| ライナープレート | 箇所 | | |
| 鋼 矢 板 II 型 | 箇所 | | |
| 鋼 矢 板 III 型 | 箇所 | | |
| 鋼 矢 板 IV 型 | 箇所 | | |
| 発進坑口数合計 | 箇所 | | |

到達坑口部（中間通過立坑坑口部含む）

| 立坑土留工種類 | 単 位 | | 備 考 |
|-------------|-----|--|-----|
| ケーシング鋼管 | 箇所 | | |
| ライナープレート | 箇所 | | |
| 鋼 矢 板 II 型 | 箇所 | | |
| 鋼 矢 板 III 型 | 箇所 | | |
| 鋼 矢 板 IV 型 | 箇所 | | |
| 到達坑口数合計 | 箇所 | | |

各種条件

流体輸送条件

| 項 目 | 単 位 | 数 量 | 備 考 |
|---------------|-----|-----|-----|
| 地 上 配 管 長 | m | | |
| 発 進 立 坑 土 被 り | m | | |
| 送 泥 ポ ン プ 出 力 | k w | | |
| 排 泥 ポ ン プ 出 力 | k w | | |
| 流 体 輸 送 管 | mm | | |
| | | | |

残土処理条件

| 項 目 | 単 位 | 数 量 | 備 考 |
|-----------|----------------|-----|-----|
| DID区間率係数 | β | | |
| 残 土 処 分 量 | m ³ | | |
| 片道運搬距離 | k m | | |
| ダンプトラック規格 | t 車 | | |
| 泥 水 処 分 量 | m ³ | | |
| 片道運搬距離 | k m | | |
| バキューム車規格 | t 車 | | |

※ 発生土処分費は

※ 泥水処分費は

作泥材数量（初期作泥量＋補給作泥量）

| 項 目 | 単 位 | 数 量 | 備 考 |
|-------------|-----|-----|-----|
| 粘 土 | t | | |
| ベ ン ト ナ イ ト | t | | |
| C M C | kg | | |
| 逸 泥 防 止 材 | kg | | |
| 水 | t | | |

管材条件

| 管 種 | 単 位 | 数 量 | 備 考 |
|----------|-----|-----|-----|
| 推進用ヒューム管 | 本 | | |
| 推進用ヒューム管 | 本 | | |
| 推進用ヒューム管 | 本 | | |
| | 本 | | |

日進量の計算（ジャット） 1

| 作業内容 | | 推進区間名 | 1 | 2 | 3 | 4 | 5 | 6 | 7 |
|-----------------|------------------|----------|---|---|---|---|---|---|---|
| | | 土質区分 | | | | | | | |
| | | 曲率半径 | | | | | | | |
| | | 推進延長 | | | | | | | |
| 管据付工 | 送排泥管、ケーブル取外し | | | | | | | | |
| | 推進管吊卸し、設置 | | | | | | | | |
| | 送排泥管、ケーブル接合（標準管） | | | | | | | | |
| | 送排泥管、ケーブル接合（半管） | | | | | | | | |
| | 小 計 | | | | | | | | |
| 掘進準備工 | 測量・その他 | | | | | | | | |
| | 泥水圧調整 | | | | | | | | |
| | 小 計 | | | | | | | | |
| 計測工 | ジャット配線ダクト、ケーブル接合 | | | | | | | | |
| | 測量システム計測（標準管） | | | | | | | | |
| | 測量システム計測（半管） | | | | | | | | |
| | 小 計 | | | | | | | | |
| 掘進工 | 掘進速度（cm/分） | | | | | | | | |
| | 掘進時間（分/本）（標準管） | | | | | | | | |
| | 掘進時間（分/本）（半管） | | | | | | | | |
| 合 計（1本当り所要時間 分） | | | | | | | | | |
| 1 シフト当り推進量 | | 管本数(本) | | | | | | | |
| | | 日進量(m/日) | | | | | | | |

| 作業内容 | | 推進区間名 | 8 | 9 | 10 | 11 | 12 | 13 | 14 | |
|-----------------|------------------|----------|---|---|----|----|----|----|----|--|
| | | 土質区分 | | | | | | | | |
| | | 曲率半径 | | | | | | | | |
| | | 推進延長 | | | | | | | | |
| 管据付工 | 送排泥管、ケーブル取外し | | | | | | | | | |
| | 推進管吊卸し、設置 | | | | | | | | | |
| | 送排泥管、ケーブル接合（標準管） | | | | | | | | | |
| | 送排泥管、ケーブル接合（半管） | | | | | | | | | |
| | 小 計 | | | | | | | | | |
| 掘進準備工 | 測量・その他 | | | | | | | | | |
| | 泥水圧調整 | | | | | | | | | |
| | 小 計 | | | | | | | | | |
| 計測工 | ジャット配線ダクト、ケーブル接合 | | | | | | | | | |
| | 測量システム計測（標準管） | | | | | | | | | |
| | 測量システム計測（半管） | | | | | | | | | |
| | 小 計 | | | | | | | | | |
| 掘進工 | 掘進速度（cm/分） | | | | | | | | | |
| | 掘進時間（分/本）（標準管） | | | | | | | | | |
| | 掘進時間（分/本）（半管） | | | | | | | | | |
| 合 計（1本当り所要時間 分） | | | | | | | | | | |
| 1 シフト当り推進量 | | 管本数(本) | | | | | | | | |
| | | 日進量(m/日) | | | | | | | | |

注：車上プラントで施工する場合、昼間8時間の作業時間は420分とする。

日進量の計算（ジャット） 2

| 推進区間 | 運転日数 | 備考 | 推進区間 | 運転日数 | 備考 |
|--|------|----|--|------|-------|
| 1 延長 日進量 掘進（初期掘進） 掘進（本掘進） 掘進（到達掘進） | | | 9 延長 日進量 掘進（初期掘進） 掘進（本掘進） 掘進（到達掘進） | | |
| | | | | | |
| | | | | | |
| | 小計 | | | 小計 | |
| 2 延長 日進量 掘進（初期掘進） 掘進（本掘進） 掘進（到達掘進） | | | 10 延長 日進量 掘進（初期掘進） 掘進（本掘進） 掘進（到達掘進） | | |
| | | | | | |
| | | | | | |
| | 小計 | | | 小計 | |
| 3 延長 日進量 掘進（初期掘進） 掘進（本掘進） 掘進（到達掘進） | | | 11 延長 日進量 掘進（初期掘進） 掘進（本掘進） 掘進（到達掘進） | | |
| | | | | | |
| | | | | | |
| | 小計 | | | 小計 | |
| 4 延長 日進量 掘進（初期掘進） 掘進（本掘進） 掘進（到達掘進） | | | 12 延長 日進量 掘進（初期掘進） 掘進（本掘進） 掘進（到達掘進） | | |
| | | | | | |
| | | | | | |
| | 小計 | | | 小計 | |
| 5 延長 日進量 掘進（初期掘進） 掘進（本掘進） 掘進（到達掘進） | | | 13 延長 日進量 掘進（初期掘進） 掘進（本掘進） 掘進（到達掘進） | | |
| | | | | | |
| | | | | | |
| | 小計 | | | 小計 | |
| 6 延長 日進量 掘進（初期掘進） 掘進（本掘進） 掘進（到達掘進） | | | 14 延長 日進量 掘進（初期掘進） 掘進（本掘進） 掘進（到達掘進） | | |
| | | | | | |
| | | | | | |
| | 小計 | | | 小計 | |
| 7 延長 日進量 掘進（初期掘進） 掘進（本掘進） 掘進（到達掘進） | | | 供用日 搬入, 据付, 発進準備 方向転換 推進設備移設工 通過立坑通過日数 | 日数 | 回数 |
| | | | | | |
| | | | | | |
| | 小計 | | | | |
| 8 延長 日進量 掘進（初期掘進） 掘進（本掘進） 掘進（到達掘進） | | | 撤去, 後片付 運転日数 小計 不稼動係数 (K) 合計 初期掘進 L= 5.0 m 到達掘進 L= 5.0 m | | 工期実日数 |
| | | | | | |
| | | | | | |
| | 小計 | | | | |

| | | |
|----------|----------|-----------|
| 推進延長 (m) | 運転日数 (日) | 日進量 (m/日) |
| ÷ | = | m/日 |

本工事費内訳

| 費目 | 工種 | 種別 | 細別 | 単位 | 数量 | 単価(円) | 金額(円) | 摘要 |
|-------|-------------|--------------------|-------------------------|----|----|-------|-------|-----|
| 本工事費 | | | | | | | | |
| | 管路施設工 | | | | | | | |
| | | 管推進工 | 呼び径 | 式 | 1 | | | A-1 |
| | | マンホール 設置工 | | | | | | |
| | | | 第○号マンホール 設置工 | 箇所 | | | — | |
| | | | 第○号マンホール 設置工 | 箇所 | | | — | |
| | | ます設置及び 取付管布設工 | | | | | | |
| | | | 雨水ます設置 及び取付管工 | 箇所 | | | — | |
| | | | 汚水ます設置 及び取付管工 | 箇所 | | | — | |
| | | 付帯工 | | 式 | 1 | | — | |
| | | 直接工事費計 | | | | | | |
| | | 共通仮設費 | | | | | | |
| | | | 共通仮設費(率分) | 式 | 1 | | — | |
| | | | 運搬費 | 式 | 1 | | — | |
| | | | 準備費 | 式 | 1 | | — | |
| | | | 事業損失防止 施設費 | 式 | 1 | | — | |
| | | | 安全費 | 式 | 1 | | — | |
| | | | 役務費 | 式 | 1 | | — | |
| | | | 技術管理費 | 式 | 1 | | — | |
| | | | 営繕費 | 式 | 1 | | — | |
| | | | イメージアップ [®] 経費 | 式 | 1 | | — | |
| | | 共通仮設費計 | | | | | — | |
| | | 小計 (純工事費) | | | | | — | |
| | | 現場管理費 | | 式 | 1 | | — | |
| | | 工事中止期間中 の現場維持費等 | | 式 | 1 | | — | |
| | 計 (工事原価) | | | | | | — | |
| | | 一般管理費等 | | 式 | 1 | | — | |
| | 計 (工事価格) | | | | | | — | |
| | | 消費税相当額 | | 式 | 1 | | — | |
| 本工事費計 | | | | | | | — | |

A-1 管推進工

| 種 目 | 形状寸法 | 単位 | 数量 | 単価 (円) | 金額 (円) | 摘要 |
|-----------------|------|----|----|--------|--------|-------|
| 管 推 進 工 | 呼び径 | 式 | 1 | | | B-1 |
| 管 布 設 工 | | m | — | | 別途計上 | |
| 仮 設 備 工 (1) | | 式 | 1 | | | B-2-1 |
| 仮 設 備 工 (2) | | 式 | 1 | | | B-2-2 |
| 送 排 泥 設 備 工 | | 式 | 1 | | | B-3 |
| 泥 水 処 理 設 備 工 | | 式 | 1 | | | B-4 |
| 立 坑 水 替 工 | | 式 | — | | 別途計上 | |
| 立 坑 工 | | 式 | — | | 別途計上 | |
| 立 坑 設 備 工 | | 式 | — | | 別途計上 | |
| 地 盤 改 良 工 | | 式 | — | | 別途計上 | |
| 推 進 用 ヒ ュ ー ム 管 | | 本 | | | | |
| 推 進 用 ヒ ュ ー ム 管 | | 本 | | | | |
| 滑 材 注 入 管 | 呼び径 | 本 | | | | |
| | | | | | | |
| | | | | | | |
| | | | | | | |
| | | | | | | |
| 計 | | | | | | m当り |

B-1 管推進工

(1式当り)

| 種 目 | 形状寸法 | 単位 | 数量 | 単価 (円) | 金額 (円) | 摘要 |
|------------------------------|------|----|----|--------|--------|--------|
| 推 進 工 | | m | | | | C-1-1 |
| 機械器具損料及び電力 算定表(その1) | | 式 | 1 | | | 機械器具損料 |
| 機械器具損料及び電力 算定表(その1) | | 式 | 1 | | | 電力料 |
| 機械器具損料算定表(GPS 誘導電磁波システム他) | | 式 | 1 | | | 機械器具損料 |
| GPS 誘導電磁波装置 設置撤去工 | | 箇所 | 1 | | | C-1-2 |
| 測 量 制 御 管 理 工 | | 式 | 1 | | | C-1-3 |
| 計 | | | | | | |

B-2-1 仮設備工 (1)

(1式当り)

| 種 目 | 形状寸法 | 単位 | 数量 | 単価 (円) | 金額 (円) | 摘要 |
|------------|------|----|----|--------|--------|--------|
| 支 圧 壁 工 | | 箇所 | | | — | C-2-1 |
| 発 進 坑 口 工 | | 箇所 | | | — | C-2-2 |
| 到 達 坑 口 工 | | 箇所 | | | — | C-2-3 |
| 推進用機器据付撤去工 | | 箇所 | | | — | C-2-4 |
| 掘進機発進用受台工 | | 箇所 | | | — | C-2-5 |
| 掘進機引上げ用受台工 | | 箇所 | | | — | C-2-6 |
| 注 入 設 備 工 | | 箇所 | | | | C-2-16 |
| 計 | | | | | | |

B-2-2 仮設備工 (2)

(1式当り)

| | | | | | | |
|------------------------|--|----|---|--|------|----------|
| 掘 進 機 据 付 工 | | 台 | | | — | C-2-7 |
| 掘進機2分割据付工 | | 台 | | | — | C-2-8 |
| 掘 進 機 搬 出 工 | | 台 | | | — | C-2-9 |
| 掘進機2分割搬出工 | | 台 | | | — | C-2-9-1 |
| 掘進機3分割搬出工 | | 台 | | | — | C-2-9-2 |
| 掘進機2分割組立・整備工 | | 台 | | | — | C-2-10-1 |
| 掘進機3分割組立・整備工 | | 台 | | | — | C-2-10-2 |
| 発 進 立 坑 基 礎 工 | | 箇所 | — | | 別途計上 | C-2-11 |
| 発進坑口鏡切り工 (ケーシング) | | 箇所 | | | — | C-2-12-1 |
| 発進坑口鏡切り工 (ライナープレート) | | 箇所 | | | — | C-2-12-2 |
| 発進坑口鏡切り工 (鋼矢板Ⅱ型) | | 箇所 | | | — | C-2-12-3 |
| 発進坑口鏡切り工 (鋼矢板Ⅲ型) | | 箇所 | | | — | C-2-12-4 |
| 発進坑口鏡切り工 (鋼矢板Ⅳ型) | | 箇所 | | | — | C-2-12-5 |
| 到達坑口鏡切り工 (ケーシング) | | 箇所 | | | — | C-2-13-1 |
| 到達坑口鏡切り工 (ライナープレート) | | 箇所 | | | — | C-2-13-2 |
| 到達坑口鏡切り工 (鋼矢板Ⅱ型) | | 箇所 | | | — | C-2-13-3 |
| 到達坑口鏡切り工 (鋼矢板Ⅲ型) | | 箇所 | | | — | C-2-13-4 |
| 到達坑口鏡切り工 (鋼矢板Ⅳ型) | | 箇所 | | | — | C-2-13-5 |
| 掘進機ビット補修費 | | m | | | — | C-2-15 |
| 計 | | | | | | |

B-3 送排泥設備工

(1式当り)

| 種 目 | 形状寸法 | 単位 | 数量 | 単価 (円) | 金額 (円) | 摘要 |
|--------------------|------|----|----|--------|--------|--------|
| 送排泥管設置撤去工 | | 式 | 1 | | | C-3-1 |
| 送泥ポンプ据付撤去工 | | 台 | | | | C-3-2 |
| 排泥ポンプ据付撤去工 | | 台 | | | | C-3-3 |
| 計測機器類据付撤去工 | | 箇所 | | | | C-3-4 |
| 機械器具損料及び電力算定表(その2) | | 式 | 1 | | | 機械器具損料 |
| 機械器具損料及び電力算定表(その2) | | 式 | 1 | | | 電力料 |
| 計 | | | | | | |

B-4 泥水処理設備工

(1式当り)

| 種 目 | 形状寸法 | 単位 | 数量 | 単価 (円) | 金額 (円) | 摘要 |
|--------------------|------|----------------|----|--------|--------|--------|
| 泥水処理装置据付撤去工 | | 式 | 1 | | | C-4-1 |
| 処理設備付帯作業工 | | 式 | | | | C-4-2 |
| 発生土処分工 | | m ³ | | | | C-4-3 |
| 泥水処分工 | | m ³ | | | | C-4-4 |
| 作 泥 材 | | 式 | 1 | | | C-4-5 |
| 機械器具損料及び電力算定表(その3) | | 式 | 1 | | | 機械器具損料 |
| 機械器具損料及び電力算定表(その3) | | 式 | 1 | | | 電力料 |
| 計 | | | | | | |

C-1-1 推進工

(1m当り)

| 種 目 | 形状寸法 | 単位 | 数量 | 単価 (円) | 金額 (円) | 摘要 |
|----------------|------------|----|-----|--------|--------|-----------|
| 推進工 労務費 | | 日 | 1.0 | | | C-1-1-1 |
| 滑 材 | | kg | | | | C-1-1-2 |
| トラッククレーン賃料 | 油圧式4.9t吊 | 日 | 1.0 | | | 標準管の場合に計上 |
| クレーン装置付トラック運搬費 | 4t積, 2.9t吊 | 日 | 1.0 | | | 半管の場合に計上 |
| 発動発電機運転 | | 日 | | | | C-1-1-3 |
| 諸 雑 費 | | 式 | 1 | | | 労務費の4% |
| 小 計 | | | | | | 1日当り |
| (1 m 当 り) | | | | | | 小計/日進量 |

(注) 諸雑費の率は注入ホース、グラウトバルブ等の費用として労務費の4%を計上する。

C-1-1-1 推進工労務費

(1日当り)

| 種 目 | 形状寸法 | 単位 | 数量 | 単価 (円) | 金額 (円) | 摘要 |
|-----------|------|----|-----|--------|--------|------|
| 世 話 役 | | 人 | 1.0 | | | |
| 特 殊 作 業 員 | | 人 | 3.0 | | | |
| 普 通 作 業 員 | | 人 | 2.0 | | | |
| 計 | | | | | | 1日当り |

C-1-1-3 発動発電機運転費

(1日当り)

| 種 目 | 形状寸法 | 単位 | 数量 | 単価 (円) | 金額 (円) | 摘要 |
|---------|------|-----|------|--------|--------|------|
| 軽 油 | | kg | | | | |
| 発動発電機賃料 | | 供用日 | 1.09 | | | |
| 諸 雑 費 | | 式 | 1.0 | | | |
| 計 | | | | | | 1日当り |

C-1-1-4 クレーン装置付トラック運転費

(1日当り)

| 種 目 | 形状寸法 | 単位 | 数量 | 単価 (円) | 金額 (円) | 摘要 |
|---------------|------------|----|------|--------|--------|------|
| 特 殊 運 転 手 | | 人 | 1.0 | | | |
| 軽 油 | | kg | 38.0 | | | |
| クレーン装置付トラック損料 | 4t積, 2.9t吊 | 日 | 1.20 | | | |
| 諸 雑 費 | | 式 | 1.0 | | | |
| 計 | | | | | | 1日当り |

C-1-1-2 滑材 1 m 当り注入量

(単位: ㎥/m)

| 呼び径 (mm) | φ 350 | φ 400 | φ 450 | φ 500 | φ 600 | φ 700 |
|-----------------------------|-------|-------|-------|-------|-------|-------|
| 注入量 (土質 A, D) | 31 | 34 | 38 | 41 | 49 | 57 |
| 注入量 (土質 B, C) | 62 | 68 | 76 | 82 | 98 | 114 |
| 注入量 (土質 AB, AC, BD, CD) の互層 | 47 | 51 | 57 | 62 | 74 | 86 |

注) 1. 長距離推進における滑材注入量

長距離推進工事においては、地下水や地山による滑材の劣化、休止日等による推進力の上昇防止のため、滑材注入管を挿入して滑材を補給する必要がある。

滑材注入管の滑材の二次注入量は、一次注入量の 20%～30% 程度である。したがって、長距離推進において、滑材注入管を用いた総注入量は、次式により算出する。

$$Q = q + (q * \beta) * L1 / L + (q * \beta) * L2 / L + (q * \beta) * L3 / L$$

$$Q = q + (q * \beta) * (L1 + L2 + L3) / L$$

| | |
|--------------------------|---|
| Q : 長距離推進における滑材注入量 (㎥/m) | |
| q : 滑材一次注入量 (㎥/m) | |
| β : 滑材二次注入割り増し率 (0.25) | |
| L : 推進距離 | m |
| L1 : No.1 滑材注入管の推進距離 | m |
| L2 : No.2 滑材注入管の推進距離 | m |
| L3 : No.3 滑材注入管の推進距離 | m |

2. 滑材の種類 (参考)

| 区分 | 品名 |
|----|---------|
| 粉末 | ネオモール S |

滑材注入配合例 1 m³ 当り

| | |
|---------|---------------------|
| ネオモール S | 15 kg |
| 清水 | 0.99 m ³ |

標準滑材

| 区分 | 品名 |
|----|--------|
| 粉末 | ベントナイト |
| 液体 | マッドオイル |
| 粉末 | ハイゲル |
| 粉末 | CMC |

標準滑材注入配合例 1 m³ 当り

| | |
|--------|---------------------|
| ベントナイト | 100 kg |
| マッドオイル | 40 ㎥ |
| ハイゲル | 2 kg |
| CMC | 2 kg |
| 清水 | 0.90 m ³ |

ジャット使用台数算定

ジャット設置間隔表

| 管種 | 100R以上 | 99R～75R | 74R～50R | 49R～30R |
|-----|---------|---------|---------|---------|
| 標準管 | 7.305 m | 6.088 m | 4.870 m | —— m |
| 半管 | 7.230 m | 6.025 m | 4.820 m | 3.615 m |

| 推進区間名 | 管種 | 推進延長 | 間隔 | 使用台数 | 摘要 |
|-------|----|------|----|------|---------------|
| 1 | | | | | (1=直線120m以下) |
| 2 | | | | | (2=150R以上) |
| 3 | | | | | (3=100R～149R) |
| 4 | | | | | (4=75R～99R) |
| 5 | | | | | (5=50R～74R) |
| 6 | | | | | (6=30R～49R) |
| 7 | | | | | (7=曲線通過後直線) |
| 8 | | | | | |
| 9 | | | | | (A=普通土) |
| 10 | | | | | (B=礫質土) |
| 11 | | | | | (C=粗石混じり土) |
| 12 | | | | | (D=硬質土) |
| 13 | | | | | |
| 14 | | | | | |
| 合計 | | | | | |

ジャットの使用台数は下式により算定する。

$$n = \sum (\text{区間推進延長} \div \text{設置間隔}) = (\text{台}) : \text{値は切下げ}$$

供用日数における使用台数

$$e = (\text{運転日数} / 2 + 2 \text{日}) \times K \times n = (\text{台} \cdot \text{日})$$

$$e = \quad \times \quad = \quad (\text{台} \cdot \text{日})$$

C-1-2 GPS誘導電磁波装置設置撤去工

(1箇所当り)

| 種目 | 形状寸法 | 単位 | 数量 | 単価(円) | 金額(円) | 摘要 |
|-------|------|----|-----|-------|-------|----|
| 世話役 | | 人 | 0.5 | | | |
| 電工 | | 人 | 1.5 | | | |
| 普通作業員 | | 人 | 1.5 | | | |
| 計 | | | | | | |

GPS誘導電磁波装置設置撤去工歩掛表

(1箇所当り)

| 種目 | 世話役(人) | 電工(人) | 普通作業員(人) | 摘要 |
|----|--------|-------|----------|----|
| 歩掛 | 0.5 | 1.5 | 1.5 | |

[表 1 - A] 機械設備 1 時間当り電力消費量

| 呼 び 径 | | φ 3 5 0 ・ φ 4 0 0 | | φ 4 5 0 | |
|----------|---------------|-------------------|------------------|--------------|------------------|
| 機 械 名 | 1 時間当り 消費率 | 機械出力 (kw) | 電力消費量 (kwh/台) | 機械出力 (kw) | 電力消費量 (kwh/台) |
| 掘 進 機 | 0.533 | 3.7 | 1.97 | 5.5 | 2.45 |
| 機内油圧ユニット | 0.533 | 0.4 | 0.21 | 0.4 | 0.21 |
| 元押油圧ユニット | 0.533 | 7.5 | 4.00 | 7.5 | 4.00 |
| 滑材注入装置 | 0.613 | 1.5 | 0.80 | 1.5 | 0.80 |
| ポ ン プ 筒 | 0.900 | 7.5 | 6.75 | 7.5 | 6.75 |

| 呼 び 径 | | φ 5 0 0 | | φ 6 0 0 | |
|----------|---------------|--------------|------------------|--------------|------------------|
| 機 械 名 | 1 時間当り 消費率 | 機械出力 (kw) | 電力消費量 (kwh/台) | 機械出力 (kw) | 電力消費量 (kwh/台) |
| 掘 進 機 | 0.533 | 5.5 | 2.93 | 7.5 | 4.00 |
| 機内油圧ユニット | 0.533 | 0.4 | 0.21 | 0.75 | 0.40 |
| 元押油圧ユニット | 0.533 | 7.5 | 4.00 | 11.0 | 5.86 |
| 滑材注入装置 | 0.613 | 1.5 | 0.80 | 6.3 | 3.35 |
| ポ ン プ 筒 | 0.900 | 7.5 | 6.75 | 11.0 | 9.90 |

| 呼 び 径 | | φ 7 0 0 | |
|----------|---------------|--------------|------------------|
| 機 械 名 | 1 時間当り 消費率 | 機械出力 (kw) | 電力消費量 (kwh/台) |
| 掘 進 機 | 0.533 | 11.0 | 5.86 |
| 機内油圧ユニット | 0.533 | 0.75 | 0.40 |
| 元押油圧ユニット | 0.533 | 11.0 | 5.86 |
| 滑材注入装置 | 0.613 | 5.9 | 3.14 |
| ポ ン プ 筒 | 0.900 | 11.0 | 5.86 |

C-1-3 測量制御管理工

(1 式 当 り)

| 種 目 | 形状寸法 | 単位 | 数量 | 単価 (円) | 金額(円) | 摘要 |
|------------|------|----|----|--------|-------|----|
| 特 殊 作 業 員 | | 人 | a | | | |
| ジャット工法測量技士 | | 人 | a | | | |
| 計 | | | | | | |

a = 運転日数

[表1-B]機械設備1日(8時間)当り運転時間

土質A:普通土

〈単位 時間〉

| 機械の種類 | 呼び径 | Φ350Φ400 | | Φ450 | | Φ500 | | Φ600Φ700 | |
|----------|-----|----------|-----|------|-----|------|-----|----------|-----|
| | | 標準管 | 半管 | 標準管 | 半管 | 標準管 | 半管 | 標準管 | 半管 |
| 掘進機 | | 0.8 | 0.6 | 0.8 | 0.6 | 0.8 | 0.6 | 0.7 | 0.6 |
| 機内油圧ユニット | | 0.8 | 0.6 | 0.8 | 0.6 | 0.8 | 0.6 | 0.7 | 0.6 |
| 元押油圧ユニット | | 0.8 | 0.6 | 0.8 | 0.6 | 0.8 | 0.6 | 0.7 | 0.6 |
| 滑材注入装置 | | 0.7 | 0.5 | 0.7 | 0.5 | 0.7 | 0.5 | 0.6 | 0.5 |
| ポンプ筒 | | 1.1 | 1.0 | 1.1 | 1.0 | 1.1 | 1.0 | 1.0 | 1.0 |

土質B:礫質土

〈単位 時間〉

| 機械の種類 | 呼び径 | Φ350Φ400 | | Φ450 | | Φ500 | | Φ600Φ700 | |
|----------|-----|----------|-----|------|-----|------|-----|----------|-----|
| | | 標準管 | 半管 | 標準管 | 半管 | 標準管 | 半管 | 標準管 | 半管 |
| 掘進機 | | 2.1 | 1.8 | 2.1 | 1.7 | 2.1 | 1.7 | 2.0 | 1.6 |
| 機内油圧ユニット | | 2.1 | 1.8 | 2.1 | 1.8 | 2.1 | 1.8 | 2.0 | 1.6 |
| 元押油圧ユニット | | 2.1 | 1.8 | 2.1 | 1.8 | 2.1 | 1.8 | 2.0 | 1.6 |
| 滑材注入装置 | | 1.9 | 1.6 | 1.9 | 1.5 | 1.9 | 1.5 | 1.8 | 1.4 |
| ポンプ筒 | | 2.3 | 2.1 | 2.3 | 2.0 | 2.3 | 2.0 | 2.2 | 1.9 |

土質C:粗石混じり土

〈単位 時間〉

| 機械の種類 | 呼び径 | Φ350Φ400 | | Φ450 | | Φ500 | | Φ600Φ700 | |
|----------|-----|----------|-----|------|-----|------|-----|----------|-----|
| | | 標準管 | 半管 | 標準管 | 半管 | 標準管 | 半管 | 標準管 | 半管 |
| 掘進機 | | 3.0 | 2.6 | 3.1 | 2.6 | 3.1 | 2.6 | 2.9 | 2.4 |
| 機内油圧ユニット | | 3.0 | 2.6 | 3.1 | 2.6 | 3.1 | 2.6 | 2.9 | 2.4 |
| 元押油圧ユニット | | 3.0 | 2.6 | 3.1 | 2.6 | 3.1 | 2.6 | 2.9 | 2.4 |
| 滑材注入装置 | | 2.7 | 2.3 | 2.8 | 2.3 | 2.8 | 2.3 | 2.6 | 2.2 |
| ポンプ筒 | | 3.2 | 2.9 | 3.2 | 2.9 | 3.2 | 2.9 | 3.1 | 2.7 |

土質D:硬質土

〈単位 時間〉

| 機械の種類 | 呼び径 | Φ350Φ400 | | Φ450 | | Φ500 | | Φ600Φ700 | |
|----------|-----|----------|-----|------|-----|------|-----|----------|-----|
| | | 標準管 | 半管 | 標準管 | 半管 | 標準管 | 半管 | 標準管 | 半管 |
| 掘進機 | | 2.5 | 2.1 | 2.6 | 2.2 | 2.6 | 2.2 | 2.6 | 2.1 |
| 機内油圧ユニット | | 2.5 | 2.1 | 2.6 | 2.2 | 2.6 | 2.2 | 2.6 | 2.1 |
| 元押油圧ユニット | | 2.5 | 2.1 | 2.6 | 2.2 | 2.6 | 2.2 | 2.6 | 2.1 |
| 滑材注入装置 | | 2.3 | 1.9 | 2.3 | 2.2 | 2.3 | 2.2 | 2.3 | 1.9 |
| ポンプ筒 | | 2.7 | 2.4 | 2.8 | 2.5 | 2.8 | 2.5 | 2.8 | 2.4 |

C-2-1 支圧壁工

(1箇所当り)

| 種 目 | 形状寸法 | 単位 | 数量 | 単価 (円) | 金額 (円) | 摘要 |
|-------------------|------|----|----|--------|--------|----|
| コンクリート工 | | m3 | | | | |
| 型 枠 工 | | m2 | | | | |
| 鉄 筋 工 | | kg | | | | |
| コンクリート 取 壊 し 工 | | m3 | | | | |
| 間詰めコンクリート | | m3 | | | | |
| 計 | | | | | | |

注) 支圧壁工の数量は支圧壁寸法表による。
元押装置に鋼製支圧板を装備し、発進立坑が小型円形立坑の場合は間詰めコンクリートのみとする。

支圧壁寸法表

(標準管：1箇所当り)

| 種 目 | 呼び径 | 幅 (mm) | 高さ (mm) | 厚さ (mm) | コンクリート (m3) | 型枠 (m2) | 鉄筋 (kg) |
|--------------|-----------|-----------|------------|------------|----------------|------------|------------|
| 鋼矢板 | φ350・φ400 | 1,300 | 1,300 | 525 | 0.89 | 3.1 | 36 |
| | φ450 | 1,300 | 1,300 | 525 | 0.89 | 3.1 | 36 |
| | φ500 | 1,300 | 1,300 | 525 | 0.89 | 3.1 | 36 |
| | φ600・φ700 | 2,050 | 1,600 | 725 | 2.38 | 5.6 | 95 |
| ライナー プレート | φ350・φ400 | 2,321 | 1,300 | 550 | 1.15 | 3.0 | 46 |
| | φ450 | 2,321 | 1,300 | 550 | 1.15 | 3.0 | 46 |
| | φ500 | 2,321 | 1,300 | 550 | 1.15 | 3.0 | 46 |
| | φ600・φ700 | 3,199 | 1,600 | 975 | 3.56 | 5.1 | 143 |

厚さについて

1. 鋼矢板はⅢ型で平均厚さを示す。
2. ライナープレートは最大厚さを示す。
3. 鉄筋は必要に応じ計上する。

間詰め数量表

(半管：1箇所当り)

| 呼び径 | コンクリート 数量 (m3) | 摘 要 |
|-----------|----------------|-----|
| φ350・φ400 | 0.12 | |
| φ450 | 0.12 | |
| φ500 | 0.12 | |
| φ600・φ700 | 0.60 | |

C-2-2 発進坑口工

(1箇所当り)

| 種 目 | 形状寸法 | 単位 | 数量 | 単価 (円) | 金額 (円) | 摘要 |
|------------|----------|----|----|--------|--------|---------|
| 止 水 器 | | 組 | | | | |
| 普 通 作 業 員 | | 人 | | | | |
| 鋼 材 溶 接 工 | | m | | | | C-2-2-1 |
| 鋼 材 切 断 工 | | m | | | | C-2-2-2 |
| トラッククレーン賃料 | 油圧式4.9t吊 | 日 | | | | |
| 計 | | | | | | |

C-2-2-1 鋼材溶接工

(1m当り)

| 種 目 | 形状寸法 | 単位 | 数量 | 単価 (円) | 金額 (円) | 摘要 |
|-----------|------|-----|-------|--------|--------|---------|
| 電 力 料 | | kwh | 2.700 | | | |
| 溶 接 棒 | | kg | 0.400 | | | |
| 世 話 役 | | 人 | 0.010 | | | |
| 溶 接 工 | | 人 | 0.076 | | | |
| 普 通 作 業 員 | | 人 | 0.021 | | | |
| 溶 接 機 損 料 | 250A | 日 | 0.076 | | | |
| 諸 雑 費 | | 式 | 1.000 | | | 材料費の30% |
| 計 | | | | | | |

注) 諸雑費は溶接棒金額の30%以内を上限として計上できる。

C-2-2-2 鋼材切断工

(1m当り)

| 種 目 | 形状寸法 | 単位 | 数量 | 単価 (円) | 金額 (円) | 摘要 |
|-----------|------|----|-------|--------|--------|---------|
| 酸 素 | | m3 | 0.163 | | | |
| ア セ チ レ ン | | kg | 0.028 | | | |
| 世 話 役 | | 人 | 0.007 | | | |
| 溶 接 工 | | 人 | 0.053 | | | |
| 普 通 作 業 員 | | 人 | 0.020 | | | |
| 諸 雑 費 | | 式 | 1.000 | | | 材料費の30% |
| 計 | | | | | | |

注) 諸雑費はアセチレン金額の30%以内を上限として計上できる。

発進坑口歩掛り表

(1式当り)

| 種 目 | 単位 | 呼 び 径 | | | | | |
|------------|----|-------|------|------|------|-----|-----|
| | | 350 | 400 | 450 | 500 | 600 | 700 |
| 普 通 作 業 員 | 人 | 0.8 | 0.9 | 0.9 | 1.0 | 1.1 | 1.3 |
| 止 水 器 | 組 | 1 | 1 | 1 | 1 | 1 | 1 |
| 鋼 材 溶 接 工 | m | 2.9 | 3.2 | 3.5 | 3.7 | 4.0 | 4.6 |
| 鋼 材 切 断 工 | m | 5.8 | 6.4 | 7.0 | 7.4 | 8.0 | 9.2 |
| トラッククレーン賃料 | 日 | 0.65 | 0.70 | 0.75 | 0.80 | 0.9 | 1.0 |

C-2-3 到達坑口工

(1箇所当り)

| 種 目 | 形状寸法 | 単位 | 数量 | 単価 (円) | 金額 (円) | 摘要 |
|------------|----------|----|----|--------|--------|---------|
| 止 水 器 | | 組 | | | | |
| 普 通 作 業 員 | | 人 | | | | |
| 鋼 材 溶 接 工 | | m | | | | C-2-2-1 |
| 鋼 材 切 断 工 | | m | | | | C-2-2-2 |
| トラッククレーン賃料 | 油圧式4.9t吊 | 日 | | | | |
| 計 | | | | | | |

到達坑口歩掛り表

(1式当り)

| 種 目 | 単位 | 呼 び 径 | | | | | |
|------------|----|-------|------|------|------|-----|-----|
| | | 350 | 400 | 450 | 500 | 600 | 700 |
| 普 通 作 業 員 | 人 | 0.8 | 0.9 | 0.9 | 1.0 | 1.1 | 1.3 |
| 止 水 器 | 組 | 1 | 1 | 1 | 1 | 1 | 1 |
| 鋼 材 溶 接 工 | m | 2.9 | 3.2 | 3.5 | 3.7 | 4.0 | 4.6 |
| 鋼 材 切 断 工 | m | 5.8 | 6.4 | 7.0 | 7.4 | 8.0 | 9.2 |
| トラッククレーン賃料 | 日 | 0.65 | 0.70 | 0.75 | 0.80 | 0.9 | 1.0 |

C-2-4 推進用機器据付撤去工

(1箇所当り)

| 種 目 | 形状寸法 | 単位 | 数量 | 単価 (円) | 金額 (円) | 摘要 |
|------------|------|----|----|--------|--------|----|
| 世 話 役 | | 人 | | | | |
| 特 殊 作 業 員 | | 人 | | | | |
| 普 通 作 業 員 | | 人 | | | | |
| 溶 接 工 | | 人 | | | | |
| トラッククレーン賃料 | 0 | 日 | | | | |
| 計 | | | | | | |

注) 元押装置に関するすべての設置及び撤去を含むものとする。

推進用機器据付撤去工歩掛り表

(1箇所当り)

| 呼び径 | 種目 | 管長 | 世話役 (人) | 特殊 作業員 (人) | 普通 作業員 (人) | 溶接工 (人) | トラッククレーン賃料 | |
|-----|-----|----|------------|------------------|------------------|------------|------------|-------|
| | | | | | | | (日) | 規 格 |
| 350 | 標準管 | | 2.0 | 4.0 | 3.5 | 0.5 | 2.0 | 4.9t吊 |
| | 半管 | | 2.0 | 3.0 | 2.5 | 0.5 | 2.0 | 4.9t吊 |
| 400 | 標準管 | | 2.0 | 5.0 | 3.5 | 1.0 | 2.0 | 4.9t吊 |
| | 半管 | | 2.0 | 3.5 | 2.5 | 1.0 | 2.0 | 4.9t吊 |
| 450 | 標準管 | | 2.0 | 5.0 | 4.0 | 1.0 | 2.0 | 4.9t吊 |
| | 半管 | | 2.0 | 4.0 | 3.0 | 1.0 | 2.0 | 4.9t吊 |
| 500 | 標準管 | | 2.0 | 5.5 | 4.0 | 1.0 | 2.0 | 4.9t吊 |
| | 半管 | | 2.0 | 4.0 | 3.0 | 1.0 | 2.0 | 4.9t吊 |
| 600 | 標準管 | | 2.0 | 6.5 | 5.0 | 1.5 | 2.0 | 16t吊 |
| | 半管 | | 2.0 | 5.0 | 3.5 | 1.5 | 2.0 | 4.9t吊 |
| 700 | 標準管 | | 2.5 | 6.5 | 5.5 | 1.5 | 2.5 | 16t吊 |
| | 半管 | | 2.5 | 5.0 | 4.0 | 1.5 | 2.5 | 4.9t吊 |

注) 推進用機器の方向転換工は据付撤去工の50%とする。

C-2-5 掘進機発進用受台工

(1箇所当り)

| 種 目 | 形状寸法 | 単位 | 数量 | 単価 (円) | 金額 (円) | 摘要 |
|-----------|------|----|----|--------|--------|----------|
| 鋼 材 損 料 | | t | | | | |
| 諸 雑 費 | | 式 | 1 | | | 鋼材損料の15% |
| 鋼 材 設 置 工 | | t | | | | C-2-5-1 |
| 鋼 材 撤 去 工 | | t | | | | C-2-5-2 |
| 計 | | | | | | |

注) 損料日数：発進用受台は設置開始日から、推進完了後撤去するまでの日数とする。

C-2-5-1 鋼材設置工

(1 t 当り)

| 種 目 | 形状寸法 | 単位 | 数量 | 単価 (円) | 金額 (円) | 摘要 |
|------------|---------|----|-----|--------|--------|--------|
| 世 話 役 | | 人 | 1.7 | | | |
| と び 工 | | 人 | 3.2 | | | |
| 溶 接 工 | | 人 | 1.7 | | | |
| 普 通 作 業 員 | | 人 | 1.7 | | | |
| トラッククレーン賃料 | 油圧式25t吊 | 日 | 1.7 | | | |
| 諸 雑 費 | | 式 | 1.0 | | | 労務費の4% |
| 計 | | | | | | 10t当り |
| 1 t 当り | | | | | | 計/10 |

注) 1日当り設置重量は、10.0t/日を標準とする。

C-2-5-2 鋼材撤去工

(1 t 当り)

| 種 目 | 形状寸法 | 単位 | 数量 | 単価 (円) | 金額 (円) | 摘要 |
|------------|---------|----|-----|--------|--------|--------|
| 世 話 役 | | 人 | 1.0 | | | |
| と び 工 | | 人 | 1.9 | | | |
| 溶 接 工 | | 人 | 1.0 | | | |
| 普 通 作 業 員 | | 人 | 1.0 | | | |
| トラッククレーン賃料 | 油圧式25t吊 | 日 | 1.0 | | | |
| 諸 雑 費 | | 式 | 1.0 | | | 労務費の6% |
| 計 | | | | | | 10t当り |
| 1 t 当り | | | | | | 計/10 |

注) 1日当り撤去重量は、10.0t/日を標準とする。

C-2-6 掘進機引上げ用受台工

(1箇所当り)

| 種 目 | 形状寸法 | 単位 | 数量 | 単価 (円) | 金額 (円) | 摘要 |
|-----------------|------|----|----|--------|--------|----------|
| 鋼 材 損 料 | | t | | | | |
| 立 坑 内 鋼 材 設 置 工 | | t | | | | C-2-5-1 |
| 立 坑 内 鋼 材 撤 去 工 | | t | | | | C-2-5-2 |
| 諸 雑 費 | | 式 | 1 | | | 鋼材損料の15% |
| 計 | | | | | | |

発進用受台設置重量表

標準管

(1箇所当り)

| 呼び径 | 部 材 | 重 量 (t) | |
|-------------------|-----------|---------|------------|
| | | 鋼矢板 | ラナープレート小判型 |
| φ 3 5 0 ~ φ 5 0 0 | H-250×250 | 0.86 | 1.03 |
| φ 6 0 0 ~ φ 7 0 0 | H-250×250 | 1.05 | 1.22 |

半 管

(1箇所当り)

| 呼び径 | 部 材 | 重 量 (t) | 備 考 |
|-------------------|-----------|---------|-----|
| φ 3 5 0 ~ φ 5 0 0 | H-200×200 | 0.60 | |
| φ 6 0 0 ~ φ 7 0 0 | H-200×200 | 0.90 | |

到達用受台設置重量表

(1箇所当り)

| 呼び径 | 部 材 | 重 量 (t) | | 備 考 |
|-------------------|-----------|---------|-------|-----|
| | | 一体回収時 | 分割回収時 | |
| φ 3 5 0 ~ φ 4 0 0 | H-200×200 | 0.549 | 0.300 | |
| φ 4 5 0 | H-200×200 | 0.571 | 0.300 | |
| φ 5 0 0 | H-200×200 | 0.571 | 0.300 | |
| φ 6 0 0 ~ φ 7 0 0 | H-200×200 | 0.673 | 0.300 | |

C-2-7 掘進機据付工

(1台当り)

| 種 目 | 形状寸法 | 単位 | 数量 | 単価 (円) | 金額 (円) | 摘要 |
|------------|----------|----|-----|--------|--------|---------|
| 世話役 | | 人 | 0.5 | | | |
| 特殊作業員 | | 人 | 1.5 | | | |
| 普通作業員 | | 人 | 1.0 | | | |
| トラッククレーン賃料 | 油圧式4.9t吊 | 日 | 0.5 | | | |
| ポンプ筒取付工 | | 式 | 0.0 | | | C-2-8-1 |
| 計 | | | | | | |

- 注) 1. 掘進機及び後続機器の据付、接合に適用する。
 2. 掘進機を分割し据え付ける場合は、(C-2-8)を適用する。

C-2-8 掘進機2分割据付工

(1台当り)

| 種 目 | 形状寸法 | 単位 | 数量 | 単価 (円) | 金額 (円) | 摘要 |
|------------|----------|----|-----|--------|--------|---------|
| 世話役 | | 人 | 1.0 | | | |
| 特殊作業員 | | 人 | 3.0 | | | |
| 普通作業員 | | 人 | 2.0 | | | |
| トラッククレーン賃料 | 油圧式4.9t吊 | 日 | 1.0 | | | |
| ポンプ筒取付工 | | 式 | 0.0 | | | C-2-8-1 |
| 計 | | | | | | |

トラッククレーンの規格表

| | | |
|----------|---------|---------|
| 呼び径 | 350~400 | 450~700 |
| トラッククレーン | 油圧伸縮ジブ型 | 油圧伸縮ジブ型 |
| 規格 | 4.9t吊 | 16t型 |

C-2-8-1 ポンプ筒取付工

(1台当り)

| 種 目 | 形状寸法 | 単位 | 数量 | 単価 (円) | 金額 (円) | 摘要 |
|------------|---------|----|-----|--------|--------|----|
| 世話役 | | 人 | 0.5 | 0 | 0 | |
| 特殊作業員 | | 人 | 1.5 | 0 | 0 | |
| 普通作業員 | | 人 | 1.0 | 0 | 0 | |
| トラッククレーン賃料 | 油圧式4.9t | 日 | 0.5 | 0 | 0 | |
| 計 | | | | | 0 | |

C-2-9 掘進機搬出工

(1台当り)

| 種 目 | 形状寸法 | 単位 | 数量 | 単価 (円) | 金額 (円) | 摘要 |
|------------|------|----|-----|--------|--------|---------|
| 世 話 役 | | 人 | 0.5 | | | |
| 特 殊 作 業 員 | | 人 | 1.0 | | | |
| 普 通 作 業 員 | | 人 | 1.0 | | | |
| トラッククレーン賃料 | | 日 | 0.5 | | | |
| ポンプ筒搬出工 | | 式 | 0 | | | C-2-9-3 |
| 計 | | | | | | |

(注) トラッククレーンの規格は掘進機据付工と同等とする。

C-2-9-1 掘進機2分割搬出工

(1台当り)

| 種 目 | 形状寸法 | 単位 | 数量 | 単価 (円) | 金額 (円) | 摘要 |
|------------|------|----|----|--------|--------|---------|
| 世 話 役 | | 人 | | | | |
| 特 殊 作 業 員 | | 人 | | | | |
| 普 通 作 業 員 | | 人 | | | | |
| トラッククレーン賃料 | | 日 | | | | |
| ポンプ筒搬出工 | | 式 | | | | C-2-9-3 |
| 計 | | | | | | |

(注) 既設人孔到達の場合、実状に応じて別途計上とする。

C-2-9-2 掘進機3分割搬出工

(1台当り)

| 種 目 | 形状寸法 | 単位 | 数量 | 単価 (円) | 金額 (円) | 摘要 |
|------------|------|----|----|--------|--------|---------|
| 世 話 役 | | 人 | | | | |
| 特 殊 作 業 員 | | 人 | | | | |
| 普 通 作 業 員 | | 人 | | | | |
| トラッククレーン賃料 | | 日 | | | | |
| ポンプ筒搬出工 | | 式 | | | | C-2-9-3 |
| 計 | | | | | | |

(注) 既設人孔到達の場合、実状に応じて別途計上とする。

C-2-9-3 ポンプ筒搬出工

(1台当り)

| 種 目 | 形状寸法 | 単位 | 数量 | 単価 (円) | 金額 (円) | 摘要 |
|------------|----------|----|-----|--------|--------|----|
| 世 話 役 | | 人 | 0.5 | | | |
| 特 殊 作 業 員 | | 人 | 1.0 | | | |
| 普 通 作 業 員 | | 人 | 1.0 | | | |
| トラッククレーン賃料 | 油圧式4.9t吊 | 日 | 0.5 | | | |
| 計 | | | | | | |

C-2-10-1 掘進機 2 分割組立・整備工

(1 台当り)

| 種 目 | 形状寸法 | 単位 | 数量 | 単価 (円) | 金額 (円) | 摘要 |
|-------------|------|----|----|--------|--------|----------|
| 世 話 役 | | 人 | | | | |
| 機 械 工 | | 人 | | | | |
| 特 殊 作 業 員 | | 人 | | | | |
| 普 通 作 業 員 | | 人 | | | | |
| トラッククレーン賃料 | | 日 | | | | |
| 鋼 材 | | t | | | | |
| 消 耗 部 品 費 | | 式 | 1 | | | |
| 試 運 転 調 整 費 | | 式 | 1 | | | 労務費の 10% |
| 計 | | | | | | |

C-2-10-2 掘進機 3 分割組立・整備工

(1 台当り)

| 種 目 | 形状寸法 | 単位 | 数量 | 単価 (円) | 金額 (円) | 摘要 |
|-------------|------|----|----|--------|--------|----------|
| 世 話 役 | | 人 | | | | |
| 機 械 工 | | 人 | | | | |
| 特 殊 作 業 員 | | 人 | | | | |
| 普 通 作 業 員 | | 人 | | | | |
| トラッククレーン賃料 | | 日 | | | | |
| 鋼 材 | | t | | | | |
| 消 耗 部 品 費 | | 式 | 1 | | | |
| 試 運 転 調 整 費 | | 式 | 1 | | | 労務費の 10% |
| 計 | | | | | | |

掘進機分割搬出歩掛り表

(1台当り)

| 項目 | 分割数 | | 分割数 | | |
|-----------|-----------|-----------|-----------|-----------|----------|
| | 3分割 | 2分割 | 3分割 | 2分割 | |
| | 呼び径 | | 呼び径 | | |
| | φ350~φ500 | φ350~φ500 | φ600~φ700 | φ600~φ700 | |
| 世話役 (人) | 1.0 | 1.0 | 1.5 | 1.0 | |
| 特殊作業員 (人) | 4.5 | 3.5 | 6.5 | 3.5 | |
| 普通作業員 (人) | 2.5 | 2.0 | 4.0 | 3.0 | |
| トラッククレーン | 規格 | 油圧式 4.9t吊 | 油圧式 4.9t吊 | 油圧式 16t吊 | 油圧式 16t吊 |
| | 運転日数(日) | 1.0 | 0.8 | 1.5 | 1.0 |

掘進機組立・整備工歩掛り表

(1台当り)

| 項目 | 分割数 | | 分割数 | | |
|-----------|------------------|-----------|-----------|-----------|----------|
| | 3分割 | 2分割 | 3分割 | 2分割 | |
| | 呼び径 | | 呼び径 | | |
| | φ350~φ500 | φ350~φ500 | φ600~φ700 | φ600~φ700 | |
| 世話役 (人) | 1.5 | 1.0 | 2.0 | 2.0 | |
| 機械工 (人) | 1.5 | 1.0 | 3.0 | 2.0 | |
| 特殊作業員 (人) | 1.5 | 1.0 | 3.0 | 2.0 | |
| 普通作業員 (人) | 1.5 | 1.0 | 3.0 | 2.0 | |
| トラッククレーン | 規格 | 油圧式 4.9t吊 | 油圧式 4.9t吊 | 油圧式 16t吊 | 油圧式 16t吊 |
| | 運転日数(日) | 1.0 | 1.0 | 1.5 | 2.0 |
| 鋼材 | 0.5 | 0.5 | 0.7 | 0.7 | |
| 消耗部品費 | 消耗部品表参照 | | 消耗部品表参照 | | |
| 試運転調整工 | 労務費・クレーン賃料の10%計上 | | | | |

消耗部品表

| 種目 | 分割数 | | | |
|----------------|-----------|-----------|-----------|-----------|
| | 3分割 | | 2分割 | |
| | 呼び径 | | | |
| | φ350~φ500 | φ350~φ500 | φ600~φ700 | φ600~φ700 |
| 分割用長ネジ (本) | 3 | 3 | --- | 6 |
| 分割用長ネジ (本) | --- | 6 | --- | --- |
| 植込ボルト (本) | 12 | 12 | --- | --- |
| 植込ボルト (本) | 6 | 14 | 6 | 14 |
| Oリング (本) | 1 | 1 | --- | --- |
| Oリング (本) | 2 | 2 | --- | --- |
| Oリング (本) | 1 | 2 | 1 | 1 |
| Oリング (本) | 6 | --- | 6 | 2 |
| ロッドシールパッキン (本) | 2 | 4 | 2 | 2 |
| 推進管用ゴム輪 | 1 | 1 | 1 | 1 |

(注) ネジ、ボルト類は3回当りとし、Oリング、ロッドシールパッキン、推進管用ゴム輪は1回当りとする。

C-2-11 発進立坑基礎工

(1式当り)

| 種 目 | 形状寸法 | 単位 | 数量 | 単価 (円) | 金額 (円) | 摘要 |
|---------|--------|----|----|--------|--------|----|
| コンクリート工 | t=20cm | m3 | — | — | — | |
| 砕石基礎工 | t=20cm | m3 | — | — | — | |
| 計 | | | | | | |

C-2-12-1 発進坑口鏡切り工 (ケーシング)

(1式当り)

| 種 目 | 形状寸法 | 単位 | 数量 | 単価 (円) | 金額 (円) | 摘要 |
|------|------|----|----|--------|--------|------------|
| 鏡切り工 | | m | | | | C-2-12-1-1 |
| 計 | | | | | | |

C-2-12-1-1 鏡切り工 (ケーシング)

(1m当り)

| 種 目 | 形状寸法 | 単位 | 数量 | 単価 (円) | 金額 (円) | 摘要 |
|-------|------|----|----|--------|--------|---------|
| 世話役 | | 人 | | | | |
| 溶接工 | | 人 | | | | |
| 普通作業員 | | 人 | | | | |
| 諸雑費 | | 式 | 1 | | | 労務費の10% |
| 計 | | | | | | |

C-2-12-2 発進坑口鏡切り工 (ライナープレート)

(1箇所当り)

| 種 目 | 形状寸法 | 単位 | 数量 | 単価 (円) | 金額 (円) | 摘要 |
|------|------|----|----|--------|--------|----------|
| 鏡切り工 | | m | | | | C-2-13-1 |
| 計 | | | | | | |

C-2-12-2-1 鏡切り工 (ライナープレート)

(1m当り)

| 種 目 | 形状寸法 | 単位 | 数量 | 単価 (円) | 金額 (円) | 摘要 |
|-------|------|----|----|--------|--------|--------|
| 世話役 | | 人 | | | | |
| 溶接工 | | 人 | | | | |
| 普通作業員 | | 人 | | | | |
| 諸雑費 | | 式 | 1 | | | 労務費の5% |
| 計 | | | | | | |

C-2-12-3 発進坑口鏡切り工(鋼矢板Ⅱ型)

(1式当り)

| 種 目 | 形状寸法 | 単位 | 数量 | 単価 (円) | 金額 (円) | 摘要 |
|---------|------|----|----|--------|--------|------------|
| 鏡 切 り 工 | | m | | | | C-2-12-3-1 |
| 計 | | | | | | |

C-2-12-3-1 鏡切り工(鋼矢板Ⅱ型)

(1m当り)

| 種 目 | 形状寸法 | 単位 | 数量 | 単価 (円) | 金額 (円) | 摘要 |
|-----------|------|----|-------|--------|--------|---------|
| 世 話 役 | | 人 | 0.007 | | | |
| 溶 接 工 | | 人 | 0.057 | | | |
| 普 通 作 業 員 | | 人 | 0.022 | | | |
| 諸 雑 費 | | 式 | 1 | | | 労務費の10% |
| 計 | | | | | | |

C-2-12-4 発進坑口鏡切り工(鋼矢板Ⅲ型)

(1式当り)

| 種 目 | 形状寸法 | 単位 | 数量 | 単価 (円) | 金額 (円) | 摘要 |
|---------|------|----|----|--------|--------|------------|
| 鏡 切 り 工 | | m | | | | C-2-12-3-1 |
| 計 | | | | | | |

C-2-12-4-1 鏡切り工(鋼矢板Ⅲ型)

(1m当り)

| 種 目 | 形状寸法 | 単位 | 数量 | 単価 (円) | 金額 (円) | 摘要 |
|-----------|------|----|-------|--------|--------|---------|
| 世 話 役 | | 人 | 0.008 | | | |
| 溶 接 工 | | 人 | 0.059 | | | |
| 普 通 作 業 員 | | 人 | 0.022 | | | |
| 諸 雑 費 | | 式 | 1 | | | 労務費の10% |
| 計 | | | | | | |

C-2-12-5 発進坑口鏡切り工(鋼矢板Ⅳ型)

(1式当り)

| 種 目 | 形状寸法 | 単位 | 数量 | 単価 (円) | 金額 (円) | 摘要 |
|---------|------|----|----|--------|--------|------------|
| 鏡 切 り 工 | | m | | | | C-2-12-3-1 |
| 計 | | | | | | |

C-2-12-5-1 鏡切り工(鋼矢板Ⅳ型)

(1m当り)

| 種 目 | 形状寸法 | 単位 | 数量 | 単価 (円) | 金額 (円) | 摘要 |
|-----------|------|----|-------|--------|--------|---------|
| 世 話 役 | | 人 | 0.008 | | | |
| 溶 接 工 | | 人 | 0.061 | | | |
| 普 通 作 業 員 | | 人 | 0.023 | | | |
| 諸 雑 費 | | 式 | 1 | | | 労務費の10% |
| 計 | | | | | | |

C-2-13-1 到達坑口鏡切り工(ケーシング鋼管)

(1式当り)

| 種 目 | 形状寸法 | 単位 | 数量 | 単価 (円) | 金額 (円) | 摘要 |
|---------|------|----|----|--------|--------|------------|
| 鏡 切 り 工 | | m | | | | C-2-12-3-1 |
| 計 | | | | | | |

C-2-13-1-1 鏡切り工(ケーシング鋼管)

(1m当り)

| 種 目 | 形状寸法 | 単位 | 数量 | 単価 (円) | 金額 (円) | 摘要 |
|-----------|------|----|-------|--------|--------|---------|
| 世 話 役 | | 人 | 0.019 | | | |
| 溶 接 工 | | 人 | 0.038 | | | |
| 普 通 作 業 員 | | 人 | 0.019 | | | |
| 諸 雑 費 | | 式 | 1 | | | 労務費の10% |
| 計 | | | | | | |

C-2-13-2 到達坑口鏡切り工(ライナープレート)

(1式当り)

| 種 目 | 形状寸法 | 単位 | 数量 | 単価 (円) | 金額 (円) | 摘要 |
|---------|------|----|----|--------|--------|------------|
| 鏡 切 り 工 | | m | | | | C-2-13-2-1 |
| 計 | | | | | | |

C-2-13-2-1 鏡切り工(ライナープレート)

(1m当り)

| 種 目 | 形状寸法 | 単位 | 数量 | 単価 (円) | 金額 (円) | 摘要 |
|-----------|------|----|-------|--------|--------|--------|
| 世 話 役 | | 人 | 0.006 | | | |
| 溶 接 工 | | 人 | 0.051 | | | |
| 普 通 作 業 員 | | 人 | 0.019 | | | |
| 諸 雑 費 | | 式 | 1 | | | 労務費の5% |
| 計 | | | | | | |

C-2-13-3 到達坑口鏡切り工(鋼矢板Ⅱ型)

(1式当り)

| 種 目 | 形状寸法 | 単位 | 数量 | 単価 (円) | 金額 (円) | 摘要 |
|---------|------|----|----|--------|--------|------------|
| 鏡 切 り 工 | | m | | | | C-2-13-3-1 |
| 計 | | | | | | |

C-2-13-3-1 鏡切り工(鋼矢板Ⅱ型)

(1m当り)

| 種 目 | 形状寸法 | 単位 | 数量 | 単価 (円) | 金額 (円) | 摘要 |
|-----------|------|----|-------|--------|--------|---------|
| 世 話 役 | | 人 | 0.007 | | | |
| 溶 接 工 | | 人 | 0.057 | | | |
| 普 通 作 業 員 | | 人 | 0.022 | | | |
| 諸 雑 費 | | 式 | 1 | | | 労務費の10% |
| 計 | | | | | | |

C-2-13-4 到達坑口鏡切り工(鋼矢板Ⅲ型)

(1式当り)

| 種 目 | 形状寸法 | 単位 | 数量 | 単価 (円) | 金額 (円) | 摘要 |
|---------|------|----|----|--------|--------|------------|
| 鏡 切 り 工 | | m | | | | C-2-13-4-1 |
| 計 | | | | | | |

C-2-13-4-1 鏡切り工(鋼矢板Ⅲ型)

(1m当り)

| 種 目 | 形状寸法 | 単位 | 数量 | 単価 (円) | 金額 (円) | 摘要 |
|-----------|------|----|-------|--------|--------|---------|
| 世 話 役 | | 人 | 0.008 | | | |
| 溶 接 工 | | 人 | 0.061 | | | |
| 普 通 作 業 員 | | 人 | 0.023 | | | |
| 諸 雑 費 | | 式 | 1 | | | 労務費の10% |
| 計 | | | | | | |

C-2-13-5 到達坑口鏡切り工(鋼矢板Ⅳ型)

(1式当り)

| 種 目 | 形状寸法 | 単位 | 数量 | 単価 (円) | 金額 (円) | 摘要 |
|---------|------|----|----|--------|--------|------------|
| 鏡 切 り 工 | | m | | | | C-2-13-5-1 |
| 計 | | | | | | |

C-2-13-5-1 鏡切り工(鋼矢板Ⅳ型)

(1m当り)

| 種 目 | 形状寸法 | 単位 | 数量 | 単価 (円) | 金額 (円) | 摘要 |
|-----------|------|----|-------|--------|--------|---------|
| 世 話 役 | | 人 | 0.019 | | | |
| 溶 接 工 | | 人 | 0.038 | | | |
| 普 通 作 業 員 | | 人 | 0.019 | | | |
| 諸 雑 費 | | 式 | 1 | | | 労務費の10% |
| 計 | | | | | | |

鏡切り工数量表

(1箇所当り)

| 呼び径 | 350 | 400 | 450 | 500 | 600 | 700 |
|-------------|-----|-----|-----|-----|-----|-----|
| 発進坑口切断長 (m) | | | | | | |
| 到達坑口切断長 (m) | | | | | | |
| | | | | | | |

鏡切り工歩掛り表 (切断長 1 m当り)

(人/m)

| 種目 | 土留種類 鋼管 t=12~16mm | ライナープレート t=2.7~3.2mm | 鋼矢板 | | |
|-------|-------------------------|-------------------------|---------|-------|-------|
| | | | Ⅱ型 | Ⅲ型 | Ⅳ型 |
| 世話役 | 0.019 | 0.006 | 0.007 | 0.008 | 0.008 |
| 溶接工 | 0.038 | 0.051 | 0.057 | 0.059 | 0.061 |
| 普通作業員 | 0.019 | 0.019 | 0.022 | 0.022 | 0.023 |
| 諸雑費 | 労務費の10% | 労務費の5% | 労務費の10% | | |

鏡切り延長

(1箇所当り)

| 種目 呼び径 | ライナープレート (m) | 鋼矢板 (m) | ケーシング立坑 (m) |
|-----------|-----------------|------------|----------------|
| 350 | 3 | 3 | 2.9 |
| 400 | 3.5 | 3 | 3.2 |
| 450 | 3.5 | 3.5 | 3.5 |
| 500 | 4 | 4 | 3.8 |
| 600 | 4.5 | 4.5 | 4.4 |
| 700 | 5 | 6 | 5 |

C-2-15 掘進機ビット補修費

(1m当り)

| 種 目 | 形状寸法 | 単位 | 数量 | 単価 (円) | 金額 (円) | 摘要 |
|---------------|------|-----|----|--------|--------|----------------|
| 世 話 役 | | 人 | | | | |
| 特 殊 作 業 員 | | 人 | | | | |
| 溶 接 工 | | 人 | | | | |
| 普 通 作 業 員 | | 人 | | | | |
| 酸 素 | | m3 | | | | |
| ア セ チ レ ン | | kg | | | | |
| 溶接棒 (高張力鋼) | | kg | | | | |
| 溶接棒 (硬化肉盛) | | kg | | | | |
| カ ッ タ ー ビ ッ ト | | 個 | | | | |
| 外周カッタービット | | 個 | | | | |
| センターカッタービット | | 個 | | | | |
| 溶 接 機 損 料 | 250A | 日 | | | | |
| 電 力 料 | | kwh | | | | |
| 計 | | | | | | |
| 1m当り補修工 | | | | | | 計÷土質別ビット交換耐用延長 |

- 注) 1. 土質別耐用延長はビット交換1回当りの推進延長で、下表の土質区分ごとに定める。
 2. 掘進機の点検、清掃、ケレン作業も含む。

ビット補修費歩掛り表

(1回当り)

| 種 目 | 単 位 | 呼び径 | | | | |
|---------------|---------|-----------|------|------|-----------|---------|
| | | φ350・φ400 | φ450 | φ500 | φ600・φ700 | |
| 世 話 役 | (人) | 0.5 | 0.5 | 0.5 | 0.5 | |
| 特 殊 作 業 員 | (人) | 1.0 | 1.0 | 1.0 | 1.0 | |
| 溶 接 工 | (人) | 1.0 | 1.0 | 1.0 | 1.0 | |
| 普 通 作 業 員 | (人) | 1.0 | 1.0 | 1.0 | 1.0 | |
| 酸 素 | (m3) | 8.50 | 8.50 | 8.50 | 9.50 | |
| ア セ チ レ ン | (k g) | 3.60 | 3.60 | 3.60 | 4.50 | |
| 溶接棒 (高張力鋼) | (k g) | 1.20 | 1.20 | 1.20 | 1.80 | |
| 溶接棒 (硬化肉盛) | (k g) | 0.24 | 0.24 | 0.24 | 0.36 | |
| カ ッ タ ー ビ ッ ト | (個) | 4 | 5 | 6 | 7 | 11 13 |
| 外周カッタービット | (個) | 2 | 2 | 2 | 2 | 2 |
| センターカッタービット | (個) | 3 | 3 | 3 | 3 | -- |
| 溶 接 機 械 損 料 | (日) | 0.4 | 0.4 | 0.4 | 0.5 | |
| 電 力 量 | (k w h) | 10.0 | 10.0 | 10.0 | 15.0 | |

ビット交換耐用延長

| 土質区分 | 耐用延長 |
|------------|-------|
| 土質A：普通土 | 350 m |
| 土質B：礫質土 | 230 m |
| 土質C：粗石混じり土 | 140 m |
| 土質D：硬質土 | 200 m |
| 土質AB：互層 | 290 m |

C-2-16 注入設備工

(1箇所当り)

| 種 目 | 形状寸法 | 単位 | 数量 | 単価 (円) | 金額 (円) | 摘要 |
|------------|----------|----|----|--------|--------|----|
| 世 話 役 | | 人 | | | | |
| 溶 接 工 | | 人 | | | | |
| 特 殊 作 業 員 | | 人 | | | | |
| 電 工 | | 人 | | | | |
| 普 通 作 業 員 | | 人 | | | | |
| トラッククレーン賃料 | 油圧式4.9t吊 | 日 | | | | |
| 計 | | | | | | |

注入設備工歩掛り表

| 種 目 | 単 位 | 呼 び 径 | |
|------------|-----|--------------------------|--------------------------|
| | | $\phi 350 \sim \phi 500$ | $\phi 600 \sim \phi 700$ |
| 世 話 役 | 人 | 0.30 | 0.70 |
| 溶 接 工 | 人 | 0.20 | 0.70 |
| 特 殊 作 業 員 | 人 | 0.30 | 0.70 |
| 電 工 | 人 | 0.20 | 0.35 |
| 普 通 作 業 員 | 人 | 1.00 | 1.40 |
| トラッククレーン賃料 | 日 | 0.30 | 0.40 |

C-3-1 送排泥管設置撤去工

(1式当り)

| 種 目 | 形状寸法 | 単位 | 数量 | 単価 (円) | 金額 (円) | 摘要 |
|---------------|------|----|----|--------|--------|---------|
| 配 管 材 (1) | | 式 | 1 | | | 1現場当り |
| 〃 | | 式 | 1 | | | 供用日当り |
| 送 排 泥 管 設 置 工 | | m | | | | C-3-1-1 |
| 送 排 泥 管 撤 去 工 | | m | | | | C-3-1-1 |
| 計 | | | | | | |

注) 坑内設置歩掛は、推進工に含まれる。

$$\text{設置配管材延長} = (\text{発進立坑土被り} + \text{地上配管長}) \times 2$$

$$\text{設置配管材延長} = \quad \quad \quad \text{m}$$

$$\text{配管材延長} = (\text{最大推進延長} - 4\text{m} + \text{発進立坑土被り} + \text{地上配管長}) \times 2$$

$$\text{配管材延長} = \quad \quad \quad \text{m} \quad \quad \quad \text{坑内用延長} \quad \quad \quad \text{m}$$

配管材 (1)

$$1 \text{現場当り} = 1 \text{現場損料} / 100\text{m} \times \text{配管材延長}$$

$$1 \text{現場当り} \quad \quad \quad \text{円}$$

$$\text{供用日当り} = \text{供用月損料} / 30\text{日} \div 100\text{m} \times \text{配管材延長} \times \text{供用日数 (地上・立坑用、坑内用)}$$

$$\text{供用日当り} \quad \quad \quad \text{円}$$

C-3-1-1 送排泥管設置撤去工

(1m当り)

| 種 目 | 形状寸法 | 単位 | 数量 | 単価 (円) | 設置金額 (円) | 撤去金額 (円) |
|-----------|------|----|----|--------|----------|----------|
| 配 管 工 | 設 置 | 人 | | | | |
| 〃 | 撤 去 | 人 | | | | |
| 普 通 作 業 員 | 設 置 | 人 | | | | |
| 〃 | 撤 去 | 人 | | | | |
| 計 | | | | | | |

送排泥管設置撤去歩掛り表

(送排泥管：1m当り)

| 呼び径 | 口 径 | 区 分 | 配管工 (人) | 普通作業員 (人) |
|-----------|------|-----|---------|-----------|
| φ350～φ500 | 50mm | 設 置 | 0.025 | 0.025 |
| | | 撤 去 | 0.015 | 0.015 |
| φ600～φ700 | 80mm | 設 置 | 0.025 | 0.025 |
| | | 撤 去 | 0.015 | 0.015 |

C-3-2 送泥ポンプ据付撤去工

(1台当り)

| 種 目 | 形状寸法 | 単位 | 数量 | 単価 (円) | 金額 (円) | 摘要 |
|------------|----------|----|----|--------|--------|----|
| 世 話 役 | | 人 | | | | |
| 特 殊 作 業 員 | | 人 | | | | |
| 配 管 工 | | 人 | | | | |
| 普 通 作 業 員 | | 人 | | | | |
| 電 工 | | 人 | | | | |
| トラッククレーン賃料 | 油圧式4.9t吊 | 日 | | | | |
| 計 | | | | | | |

C-3-3 排泥ポンプ据付撤去工

(1台当り)

| 種 目 | 形状寸法 | 単位 | 数量 | 単価 (円) | 金額 (円) | 摘要 |
|------------|----------|----|----|--------|--------|----|
| 世 話 役 | | 人 | | | | |
| 特 殊 作 業 員 | | 人 | | | | |
| 配 管 工 | | 人 | | | | |
| 普 通 作 業 員 | | 人 | | | | |
| 電 工 | | 人 | | | | |
| トラッククレーン賃料 | 油圧式4.9t吊 | 日 | | | | |
| 計 | | | | | | |

送泥ポンプ据付撤去工歩掛り表

(1台当り)

| 種 目 | 単 位 | ポンプ型式 | |
|------------|-----|--------|--------|
| | | 口径50mm | 口径80mm |
| 世 話 役 | 人 | 0.5 | 1.0 |
| 特 殊 作 業 員 | 人 | 0.5 | 1.0 |
| 配 管 工 | 人 | 0.5 | 1.0 |
| 普 通 作 業 員 | 人 | 1.0 | 2.0 |
| 電 工 | 人 | 0.5 | 1.0 |
| トラッククレーン賃料 | 日 | 0.3 | 0.5 |

排泥ポンプ据付撤去工歩掛り表

(1台当り)

| 種 目 | 単 位 | ポンプ型式 | |
|------------|-----|--------|--------|
| | | 口径50mm | 口径80mm |
| 世 話 役 | 人 | 0.5 | 1.0 |
| 特 殊 作 業 員 | 人 | 0.5 | 1.0 |
| 配 管 工 | 人 | 0.5 | 1.0 |
| 普 通 作 業 員 | 人 | 1.0 | 2.0 |
| 電 工 | 人 | 0.5 | 1.0 |
| トラッククレーン賃料 | 日 | 0.3 | 0.5 |

C-3-4 計測機器類設置撤去工

(1箇所当り)

| 種 目 | 形状寸法 | 単位 | 数量 | 単価 (円) | 金額 (円) | 摘要 |
|------------|----------|----|------|--------|--------|----|
| 世 話 役 | | 人 | 2.00 | | | |
| 電 工 | | 人 | 3.50 | | | |
| 普 通 作 業 員 | | 人 | 3.50 | | | |
| トラッククレーン賃料 | 油圧式4.9t吊 | 日 | 1.00 | | | |
| 計 | | | | | | |

計測機器類設置撤去工歩掛表

(1箇所当り)

| 種 目 | 世話役(人) | 電 工(人) | 普通作業員(人) | トラッククレーン賃料(日) |
|-----|--------|--------|----------|---------------|
| 歩 掛 | 2.0 | 3.5 | 3.5 | 1.0 |

[表 3 - A] 機械設備 1 時間当り電力消費量

| 呼 び 径 | | Φ 350 ~ Φ 700 | |
|-----------|---------------|---------------|--------------------|
| 機 械 名 | 1 時間当り 消費率 | 機械出力 (kw) | 電気消費量 (kwh/台) |
| 送 泥 ポ ン プ | 0.9 | u | $x = u \times 0.9$ |
| 排 泥 ポ ン プ | 0.9 | v | $v = u \times 0.9$ |

[表 3 - B] 機械設備 1 日 (8 時間) 当り運転時間

土質 A : 普通土

(単位 時間)

| 機 械 の 種 類 | 呼 び 径 | Φ 350 ・ Φ 400 | | Φ 450 ・ Φ 500 | | Φ 600 ・ Φ 700 | |
|-----------|-------|---------------|-----|---------------|-----|---------------|-----|
| | | 標準管 | 半管 | 標準管 | 半管 | 標準管 | 半管 |
| 送 泥 ポ ン プ | | 1.1 | 1.0 | 1.1 | 1.0 | 1.0 | 1.0 |
| 排 泥 ポ ン プ | | 1.1 | 1.0 | 1.1 | 1.0 | 1.0 | 1.0 |

土質 B : 礫質土

(単位 時間)

| 機 械 の 種 類 | 呼 び 径 | Φ 350 ・ Φ 400 | | Φ 450 ・ Φ 500 | | Φ 600 ・ Φ 700 | |
|-----------|-------|---------------|-----|---------------|-----|---------------|-----|
| | | 標準管 | 半管 | 標準管 | 半管 | 標準管 | 半管 |
| 送 泥 ポ ン プ | | 2.3 | 2.1 | 2.3 | 2.0 | 2.2 | 1.9 |
| 排 泥 ポ ン プ | | 2.3 | 2.1 | 2.3 | 2.0 | 2.2 | 1.9 |

土質 C : 玉石混じり土

(単位 時間)

| 機 械 の 種 類 | 呼 び 径 | Φ 350 ・ Φ 400 | | Φ 450 ・ Φ 500 | | Φ 600 ・ Φ 700 | |
|-----------|-------|---------------|-----|---------------|-----|---------------|-----|
| | | 標準管 | 半管 | 標準管 | 半管 | 標準管 | 半管 |
| 送 泥 ポ ン プ | | 3.2 | 2.9 | 3.2 | 2.9 | 3.1 | 2.7 |
| 排 泥 ポ ン プ | | 3.2 | 2.9 | 3.2 | 2.9 | 3.1 | 2.7 |

土質 D : 硬質土

(単位 時間)

| 機 械 の 種 類 | 呼 び 径 | Φ 350 ・ Φ 400 | | Φ 450 ・ Φ 500 | | Φ 600 ・ Φ 700 | |
|-----------|-------|---------------|-----|---------------|-----|---------------|-----|
| | | 標準管 | 半管 | 標準管 | 半管 | 標準管 | 半管 |
| 送 泥 ポ ン プ | | 2.7 | 2.4 | 2.8 | 2.5 | 2.8 | 2.4 |
| 排 泥 ポ ン プ | | 2.7 | 2.4 | 2.8 | 2.5 | 2.8 | 2.4 |

C-4-1 泥水処理装置据付撤去工

(1式当り)

| 種 目 | 形状寸法 | 単位 | 数量 | 単価 (円) | 金額 (円) | 摘要 |
|-------------|------|----|----|--------|--------|---------|
| 泥水処理装置据付撤去工 | | 基 | 1 | | | C-4-1-1 |
| 水槽据付撤去工 | | 槽 | | | | C-4-1-2 |
| 基礎工 | | 式 | 1 | | | |
| 計 | | | | | | |

C-4-1-1 泥水処理装置据付撤去工 (デサンドマン)

(1式当り)

| 種 目 | 形状寸法 | 単位 | 数量 | 単価 (円) | 金額 (円) | 摘要 |
|------------|----------|----|----|--------|--------|----|
| 世話役 | | 人 | | | | |
| 溶接工 | | 人 | | | | |
| 特殊作業員 | | 人 | | | | |
| 普通作業員 | | 人 | | | | |
| 電工 | | 人 | | | | |
| トラッククレーン賃料 | 油圧式4.9t吊 | 日 | | | | |
| 計 | | | | | | |

C-4-1-2 水槽据付撤去工

(1槽当り)

| 種 目 | 形状寸法 | 単位 | 数量 | 単価 (円) | 金額 (円) | 摘要 |
|------------|----------|----|-----|--------|--------|----|
| 世話役 | | 人 | 1.0 | | | |
| 特殊作業員 | | 人 | 1.0 | | | |
| 普通作業員 | | 人 | 1.5 | | | |
| トラッククレーン賃料 | 油圧式4.9t吊 | 日 | 1.0 | | | |
| 計 | | | | | | |

泥水処理装置据付撤去工歩掛り表

(1箇所当り)

| 種 目 | 単位 | 呼 び 径 | |
|------------|----|--------------|-------------|
| | | φ350~φ500 | φ600~φ700 |
| 世話役 | 人 | 1.0 | 1.5 |
| 溶接工 | 人 | | 1.0 |
| 特殊作業員 | 人 | 1.5 | 2.0 |
| 普通作業員 | 人 | 1.0 | 3.0 |
| 電工 | 人 | 0.5 | 1.5 |
| トラッククレーン賃料 | 日 | 1.0 油圧式4.9t吊 | 1.5 油圧式20t吊 |

C-4-2 処理設備付帯作業工

(1式当り)

| 種 目 | 形状寸法 | 単位 | 数量 | 単価 (円) | 金額 (円) | 摘要 |
|------------|----------|----|-----|--------|--------|--------|
| 世 話 役 | | 人 | | | | |
| 電 工 | | 人 | | | | |
| 配 管 工 | | 人 | | | | |
| 溶 接 工 | | 人 | | | | |
| 特 殊 作 業 員 | | 人 | | | | |
| 普 通 作 業 員 | | 人 | | | | |
| トラッククレーン賃料 | 油圧式4.9t吊 | 日 | | | | |
| 諸 雑 費 | | 式 | 1.0 | | | 労務費の1% |
| 計 | | | | | | |

泥水処理設備付帯作業工歩掛り表

(1箇所当り)

| 種 目 | 単位 | 呼 び 径 | |
|------------|----|-----------|-----------|
| | | φ350~φ500 | φ600~φ700 |
| 世 話 役 | 人 | 2.0 | 2.5 |
| 電 工 | 人 | 2.0 | 2.5 |
| 配 管 工 | 人 | 1.0 | 3.0 |
| 溶 接 工 | 人 | 1.0 | 2.0 |
| 特 殊 作 業 員 | 人 | 2.0 | 2.0 |
| 普 通 作 業 員 | 人 | 2.0 | 4.0 |
| トラッククレーン賃料 | 日 | 2.0 | 2.5 |
| 諸 雑 費 | % | 1 | 1 |

C-4-3 発生土処分工

(1m3当り)

| 種 目 | 形状寸法 | 単位 | 数量 | 単価 (円) | 金額 (円) | 摘要 |
|------------|------|----|-------|--------|--------|----------|
| ダンプトラック運転工 | | m3 | 1.000 | | | C-4-3-1 |
| 捨 て 場 費 | | m3 | 1.000 | | | 必要に応じて計上 |
| 計 | | | | | | |

C-4-3-1 ダンプトラック運転工 (機械積込)

(1m3当り)

| 種 目 | 形状寸法 | 単位 | 数量 | 単価 (円) | 金額 (円) | 摘要 |
|------------|------|----|----|--------|--------|----------|
| ダンプトラック運転工 | | 日 | | | | C-4-3-2 |
| 計 | | | | | | 10m3当り |
| 1m3当り | | | | | | 計/10m3当り |

C-4-3-2 ダンプトラック運転工 運転代価

(1日当り)

| 種 目 | 形状寸法 | 単位 | 数量 | 単価 (円) | 金額 (円) | 摘要 |
|-------------|------|-----|----|--------|--------|----|
| 一 般 運 転 手 | | 人 | | | | |
| 軽 油 | | ℓ | | | | |
| ダンプトラック損料 | 4t積 | 供用日 | | | | |
| タ イ ヤ 損 耗 費 | | 供用日 | | | | |
| 計 | | | | | | |

C-4-4 泥水処分工

(1 m3当り)

| 種 目 | 形状寸法 | 単位 | 数量 | 単価 (円) | 金額 (円) | 摘要 |
|-----------|------|----|-------|--------|--------|---------|
| 泥 水 処 分 工 | | m3 | 1.000 | | | C-4-4-1 |
| 処 理 費 | | m3 | 1.000 | | | |
| 計 | | | | | | |

C-4-4-1 泥水処分工

(1 m3当り)

| 種 目 | 形状寸法 | 単位 | 数量 | 単価 (円) | 金額 (円) | 摘要 |
|-----------|--------------------|----|----|--------|--------|---------|
| バキューム車運転工 | L=20km、DID区間 なし | 日 | | | | C-4-4-2 |
| 計 | | | | | | 100m3当り |
| 1 m3当り | | | | | | |

C-4-4-2 バキューム車運転工

(1日当り)

| 種 目 | 形状寸法 | 単位 | 数量 | 単価 (円) | 金額 (円) | 摘要 |
|---------------|------------|-----|----|--------|--------|----|
| 一 般 運 転 手 | | 人 | | | | |
| 軽 油 | | ℓ | | | | |
| 汚 泥 吸 排 車 損 料 | 3.1t~3.5t車 | 供用日 | | | | |
| 計 | | | | | | |

C-4-5 作泥材

(1式当り)

| 種 目 | 形状寸法 | 単位 | 数量 | 単価 (円) | 金額 (円) | 摘要 |
|-------------|------|-----|----|--------|--------|----|
| 粘 土 | | t | | | | |
| ベ ン ト ナ イ ト | | t | | | | |
| C M C | | k g | | | | |
| 逸 泥 防 止 材 | | k g | | | | |
| 水 | | t | | | | |
| 計 | | | | | | |

- 注) 1. 作泥材は、物質収支の計算で求めた数量を計上する。
2. 作泥材の作泥数量は、初期作泥量と補給作泥量の合計を計上する。

泥水処理装置、水槽

| 呼び径 | 泥水処理装置 | 処理量 (m3/min) | 水槽 (m3) |
|-----------|----------|--------------|---------|
| φ350~φ500 | デサントマンⅠ型 | 1.0 | 10 |
| φ600~φ700 | デサントマンⅡ型 | 2.0 | 15 |

[表 4 - A] 機械設備 1 時間当り電力消費量

| 呼 び 径 | 機 械 名 | φ 3 5 0 ~ φ 5 0 0 | | φ 6 0 0 ~ φ 7 0 0 | | |
|-------|---------|-------------------|--------------|-------------------|--------------|------------------|
| | | 1 時間当り 消費率 | 機械出力 (kw) | 電力消費量 (kwh/台) | 機械出力 (kw) | 電力消費量 (kwh/台) |
| | 泥水処理装置 | 0.9 | 15.8 | 14.22 | 32.2 | 28.98 |
| | 移送ポンプ | 0.9 | 2.2 | 1.98 | 2.2 | 1.98 |
| | ベルトコンベア | 0.56 | 2.2 | 1.23 | 2.2 | 1.23 |

[表 4 - B] 機械設備 1 日 (8 時間) 当り運転時間

土質 A : 普通土

(単位 時間)

| 機械の種類 | 呼び径 | φ 3 5 0 ~ φ 4 0 0 | | φ 4 5 0 ~ φ 5 0 0 | | φ 6 0 0 ~ φ 7 0 0 | |
|-------|---------|-------------------|-----|-------------------|-----|-------------------|-----|
| | | 標準管 | 半管 | 標準管 | 半管 | 標準管 | 半管 |
| | 泥水処理装置 | 1.1 | 1.0 | 1.1 | 1.0 | 1.0 | 1.0 |
| | 移送ポンプ | 1.1 | 1.0 | 1.1 | 1.0 | 1.0 | 1.0 |
| | ベルトコンベア | 1.1 | 1.0 | 1.1 | 1.0 | 1.0 | 1.0 |

土質 B : 礫質土

(単位 時間)

| 機械の種類 | 呼び径 | φ 3 5 0 ~ φ 4 0 0 | | φ 4 5 0 ~ φ 5 0 0 | | φ 6 0 0 ~ φ 7 0 0 | |
|-------|---------|-------------------|-----|-------------------|-----|-------------------|-----|
| | | 標準管 | 半管 | 標準管 | 半管 | 標準管 | 半管 |
| | 泥水処理装置 | 2.3 | 2.1 | 2.3 | 2.0 | 2.2 | 1.9 |
| | 移送ポンプ | 2.3 | 2.1 | 2.3 | 2.0 | 2.2 | 1.9 |
| | ベルトコンベア | 2.3 | 2.1 | 2.3 | 2.0 | 2.2 | 1.9 |

土質 C : 粗石混じり土

(単位 時間)

| 機械の種類 | 呼び径 | φ 3 5 0 ~ φ 4 0 0 | | φ 4 5 0 ~ φ 5 0 0 | | φ 6 0 0 ~ φ 7 0 0 | |
|-------|---------|-------------------|-----|-------------------|-----|-------------------|-----|
| | | 標準管 | 半管 | 標準管 | 半管 | 標準管 | 半管 |
| | 泥水処理装置 | 3.2 | 2.9 | 3.2 | 2.9 | 3.1 | 2.7 |
| | 移送ポンプ | 3.2 | 2.9 | 3.2 | 2.9 | 3.1 | 2.7 |
| | ベルトコンベア | 3.2 | 2.9 | 3.2 | 2.9 | 3.1 | 2.7 |

土質 D : 硬質土

(単位 時間)

| 機械の種類 | 呼び径 | φ 3 5 0 ~ φ 4 0 0 | | φ 4 5 0 ~ φ 5 0 0 | | φ 6 0 0 ~ φ 7 0 0 | |
|-------|---------|-------------------|-----|-------------------|-----|-------------------|-----|
| | | 標準管 | 半管 | 標準管 | 半管 | 標準管 | 半管 |
| | 泥水処理装置 | 2.7 | 2.4 | 2.8 | 2.5 | 2.8 | 2.4 |
| | 移送ポンプ | 2.7 | 2.4 | 2.8 | 2.5 | 2.8 | 2.4 |
| | ベルトコンベア | 2.7 | 2.4 | 2.8 | 2.5 | 2.8 | 2.4 |

機械器具損料及び電力算定表 (その1)

| 内容 | 損料額単価 | | | | 機械器具損料 | | | | 電力料 | | | 摘要 | | | | |
|-------------|-------|------|------|----------|--------|-------|-------|------------------------------|-----------------------|-----------------------|----------|-----------------|-----|--------------------------------|-------------------------------|---------|
| | 必要台数 | 運転日数 | 供用日数 | 1日当り運転時間 | 時間当り | 運転日当り | 供用日当り | 時間当り | 運転日当り | 供用日当り | 1現場当り修理費 | | 小計 | 時間当り電力消費量 | 総電力量 | 電力料 |
| 記号 | a | b | c | d | f | g | h | i | j | k | L | m | n | p | q | |
| 算出方法 | | 別計算 | 別計算 | | | | | $a \times b \times d \times$ | $a \times b \times g$ | $a \times c \times h$ | | $i + j + k + L$ | | $a \times b \times d \times n$ | $p \times \text{電力料 (円/kWh)}$ | |
| 機械名 | 台 | 日 | 日 | 時間 | 円 | 円 | 円 | 円 | 円 | 円 | 円 | 円 | kWh | kWh | 円 | |
| 掘進機 | | | | | - | - | | | | | | | | | | |
| 機内油圧ユニット | | | | | - | - | | | | | | | | | | |
| ポンプ | | | | | - | - | | | | | | | | | | |
| 元押装置 | | | | | - | - | | | | | | | | | | |
| 元押装置 | | | | | - | - | | | | | | | | | | |
| 滑材注入装置 | | | | | - | - | | | | | | | | | | |
| グラウトポンプ(滑材) | | | | | - | - | | | | | | | | | | 200-500 |
| グラウトミキサ(滑材) | | | | | - | - | | | | | | | | | | 600-700 |
| 給水ポンプ(滑材) | | | | | - | - | | | | | | | | | | 600-700 |
| 遅硬性滑材注入装置 | | | | | - | - | | | | | | | | | | 600-700 |
| 注入筒(滑材) | - | | | | - | - | | | | | | | | | | |
| 引抜装置 | - | | | | - | - | | | | | | | | | | |
| 引抜装置 | | | | | | | | | | | | | | | | |
| 合計 | | | | | | | | | | | | | | | | |

- 掘進機供用日数：(掘進機据付日数+運転日数+掘進機搬出日数)×K
掘進機据付日数(標準立坑)=0.5日、掘進機搬出日数(一体回収)=0.5日
掘進機据付日数(小型立坑)=1.0日(呼び径<=500)、1.5日(呼び径>=600)、掘進機搬出日数(分割回収)=1.0日(呼び径<=500)、1.5日(呼び径>=600)
- ポンプ筒供用日数：(ポンプ筒据付日数+運転日数+ポンプ筒搬出日数)×K
ポンプ筒据付日数=0.5日、ポンプ筒搬出日数=0.5日
- 推進装置供用日数：(推進装置据付日数+掘進機据付日数+運転日数+掘進機搬出日数+推進装置撤去日数)×K
推進装置据付日数=2.0日(呼び径<=500)、2.5日(呼び径>=600)、掘進機搬出日数=1.0日(呼び径<=500)、1.5日(呼び径>=600)

機械器具損料算定表（GPS誘導電磁波システム他）

| 内 容 | 必要台数 | 損料額単価 | | | | 機械器具損料 | | | | 電力料 | | | 摘 要 | |
|--------------|------|----------------------|--------------|-------------------|-------------------|------------------------------|-----------------------|-----------------------|-------------------|-----------------|---|---------------------------|-----|-------------|
| | | 1日 当り 運転 時間 | 時 間 当り | 運 転 日 当り | 供 用 日 当り | 時 間 当り | 運 転 日 当り | 供 用 日 当り | 1 現場 当り 修理費 | 小計 | 時 間 当 り 電 力 消 費 量 | 電 力 量 | | 電 力 料 |
| 記 号 | a | d | f | g | h | i | j | k | L | m | n | p | q | |
| 算出方法 | b | c | | | | $a \times b \times d \times$ | $a \times b \times g$ | $a \times c \times h$ | | $i + j + k + L$ | $a \times b \times d \times n$ | $p \times$ 電力料 (円/kWh) | | |
| 機 械 名 | 台 | 日 | 日 | 日 | 日 | 円 | 円 | 円 | 円 | 円 | kWh | kW | 円 | |
| 直線測量システム | | | | | | | | | | | - | - | - | |
| 可視測量システム | | | | | | | | | | | - | - | - | |
| CCDカメラ測量システム | | | | | | | | | | | - | - | - | |
| 曲線測量システム | | | | | | | | | | | - | - | - | |
| GPS誘導電磁波システム | | | | | | | | | | | - | - | - | |
| 合 計 | | | | | | | | | | | | | | |

- ・GPS誘導電磁波システム供用日数：(到達掘進日数+到達立坑手前5～20m間の本掘進日数) × K
- ・推進線形が120m以下の直線推進の場合は測量システム損料は、「直線測量システム」を適用する。」
- ・推進線形が120mを超え200m以下の直線推進の場合は120mまでは、「直線測量システム」120m～200m間は「可視測量システム」を適用する。
- ・推進線形が曲線又は200m以上の直線推進の場合は測量システムは、「曲線測量システム」を適用する。

機械器具損料及び電力算定表（その2）

| 内 容 | 必要台数 | 損料額単価 | | | | 機械器具損料 | | | | 電力料 | | | 摘 要 | |
|------------------|------|----------------------|------------------|-----------------------|-----------------------|------------------|-----------------------|-----------------------|-------------------------------|-----------------|---|-----------------------|-------------------------|-------------|
| | | 1日 当り 運転 時間 | 時 間 当 り | 運 転 日 当 り | 供 用 日 当 り | 時 間 当 り | 運 転 日 当 り | 供 用 日 当 り | 1 現場 当 り 修 理 費 | 小 計 | 時 間 当 り 電 力 消 費 量 | 電 力 量 | | 電 力 料 |
| 記 号 | a | d | f | g | h | i | j | k | L | m | n | p | q | |
| 算 出 方 法 | b | c | | | | $a \times b$ | $a \times b \times g$ | $a \times c \times h$ | | $i + j + k + L$ | $a \times b \times d \times n$ | $p \times \text{電力料}$ | $(\text{円}/\text{kWh})$ | |
| 機 械 名 | 台 | 日 | 円 | 円 | 円 | 円 | 円 | 円 | 円 | 円 | kWh | kW | 円 | |
| 送 泥 ポン プ | | | | | | | | | | | | | | |
| 排 泥 ポン プ | | | | | | | | | | | | | | |
| 送 泥 水 量 測 定 装 置 | - | | | | | | | | | | | | | |
| 配 管 材 (2) | | | | | | | | | | | | | | |
| 合 計 | | | | | | | | | | | | | | |

・ 送排泥ポンプ供用日数：(ポンプ類据付日数+掘進機据付日数+運転日数+掘進機撤出日数+ポンプ類撤去日数) × K
 ポンプ類据付日数=2.5日、ポンプ類撤去日数=1.5日

機械器具損料及び電力算定表（その3）

| 内容 | 必要台数 | 運転日数 | 供用日数 | 損料額単価 | | | 機械器具損料 | | | | 電力料 | | | 摘要 | | |
|------------------|------|-------------|-------------|----------------------|------------------|-----------------------|-----------------------|--|-----------------------|-----------------------|-----------------|---|-------------------------------------|---------------------------|-----|--------|
| | | | | 1日 当り 運転 時間 | 時 間 当 り | 運 転 日 当 り | 供 用 日 当 り | 時 間 当 り | 運 転 日 当 り | 供 用 日 当 り | 小 計 | 時 間 当 り 電 力 消 費 量 | 総 電 力 量 | | 電力料 | |
| 記 号 | a | b | c | d | f | g | h | i | j | k | m | n | p | q | | |
| 算 出 方 法 | | 別 計 算 | 別 計 算 | | | | | $a \times b \times d$ $\times d \times$ | $a \times b \times g$ | $a \times c \times h$ | $i + j + k + L$ | | $a \times b \times d$ $\times n$ | $p \times$ 電力料 (円/kWh) | | |
| 機 械 名 | 台 | 日 | 日 | 時間 | 円 | 円 | 円 | 円 | 円 | 円 | 円 | 円 | kWh | kWh | | |
| 泥水処理装置 | | | | | | | | | | | | | | | | |
| 車上プラント用トラック | | - | | | | | | | | | | | | | | 4t |
| 車上プラント用トラック | | - | | | | | | | | | | | | | | 10~11t |
| 水槽（清水槽） | | - | | | | | | | | | | | | | | |
| 水槽（沈殿槽） | | - | | | | | | | | | | | | | | |
| ベルトコンベア | | | | | | | | | | | | | | | | |
| ポンプ | | | | | | | | | | | | | | | | |
| ポンプ | | | | | | | | | | | | | | | | |
| 合計 | | | | | | | | | | | | | | | | |

・ 処理設備機械供用日数：（機械据付日数/2+付帯日数(1)+掘進機据付日数+運転日数+掘進機搬出日数+付帯日数(2)+機械撤去日数/2）× K

| | | |
|---------|----------------------------|------------------------|
| 一次処理機規格 | 0.5・1.0m ³ /min | 2.0m ³ /min |
| 機械据付日数 | 0.5 | 1.0 |
| 付帯日数(1) | 1.5 | 1.5 |
| 付帯日数(2) | 0.5 | 1.0 |
| 機械撤去日数 | 0.5 | 0.5 |

9. 積算代価（スーパータイプ）

施工条件（1）

| | | | | |
|-------------|----|-----------------------|--------------|----|
| 管 径 | mm | (400・450・500・600・700) | | |
| 発 進 方 法 | | (1=一体発進 2=分割発進) | | |
| 施 工 場 所 | | (1=基地内設置 2=車上プラント) | | |
| 施 工 時 間 | | スパン数 | 1 | 箇所 |
| 発 進 立 坑 | | 箇所 | (1=鋼管立坑) | |
| 到 達 立 坑 | | 箇所 | (2=ライナープレート) | |
| 中 間 通 過 立 坑 | | 箇所 | (3=鋼矢板) | |
| | | | | |
| 不稼働係数(K) | | 支 圧 壁 | | 箇所 |

| | |
|-----------------|----|
| 一 体 発 進 = | 回 |
| 分 割 発 進 = | 回 |
| 一 体 回 収 回 数 = | 回 |
| 2 分 割 回 収 回 数 = | 回 |
| 2 分 割 組 立 回 数 = | 回 |
| 3 分 割 回 収 回 数 = | 回 |
| 3 分 割 組 立 回 数 = | 回 |
| | |
| | |
| | |
| 注 入 設 備 工 | 箇所 |
| ポ ン プ 筒 設 置 | 箇所 |

| 推進区間名 | 土質区分 | 推進線形、曲率半径(m) | 標準管 | 半管 | 初期推進 | 到達推進 | 推進延長 | 摘 要 |
|-------|------|--------------|-----|----|------|------|------|---------------------|
| 1 | | | | | | | | (1=直線120m以下) |
| 2 | | | | | | | | (2=150R以上) |
| 3 | | | | | | | | (3=100R~149R) |
| 4 | | | | | | | | (4=75R~99R) |
| 5 | | | | | | | | (5=50R~74R) |
| 6 | | | | | | | | (6=30R~49R) |
| 7 | | | | | | | | (7=曲線通過後直線) |
| 8 | | | | | | | | (A I : 普通土) |
| 9 | | | | | | | | (A II : 普通土) |
| 10 | | | | | | | | (B : 礫質土) |
| 11 | | | | | | | | (C I : 粗石混じり土) |
| 12 | | | | | | | | (C II : 粗石・巨石混じり土) |
| 13 | | | | | | | | (C III : 粗石・巨石混じり土) |
| 14 | | | | | | | | (D V : 岩盤V) |
| | | | | | | | | (D VI : 岩盤VI) |
| | | | | | | | | |
| | | | | | | | | |
| | | | | | | | | |
| 合計 | | | | | | | | |

施工条件(2)

滑材注入管

| 管 種 | 単 位 | 数 量 | 備 考 |
|----------------|-----|-----|-----|
| No.1 滑材注入管推進延長 | m | | |
| No.2 滑材注入管推進延長 | m | | |
| No.3 滑材注入管推進延長 | m | | |

坑口鏡切り条件

発進坑口部（中間通過立坑坑口部含む）

| 立坑土留工種類 | 単 位 | | 備 考 |
|-------------|-----|--|-----|
| ケーシング鋼管 | 箇所 | | |
| ライナープレート | 箇所 | | |
| 鋼 矢 板 II 型 | 箇所 | | |
| 鋼 矢 板 III 型 | 箇所 | | |
| 鋼 矢 板 IV 型 | 箇所 | | |
| 発進坑口数合計 | 箇所 | | |

到達坑口部（中間通過立坑坑口部含む）

| 立坑土留工種類 | 単 位 | | 備 考 |
|-------------|-----|--|-----|
| ケーシング鋼管 | 箇所 | | |
| ライナープレート | 箇所 | | |
| 鋼 矢 板 II 型 | 箇所 | | |
| 鋼 矢 板 III 型 | 箇所 | | |
| 鋼 矢 板 IV 型 | 箇所 | | |
| 到達坑口数合計 | 箇所 | | |

各種条件

流体輸送条件

| 項 目 | 単 位 | 数 量 | 備 考 |
|---------------|-----|-----|-----|
| 地 上 配 管 長 | m | | |
| 発 進 立 坑 土 被 り | m | | |
| 送 泥 ポ ン プ 出 力 | k w | | |
| 排 泥 ポ ン プ 出 力 | k w | | |
| 流 体 輸 送 管 | mm | | |
| | | | |

残土処理条件

| 項 目 | 単 位 | | 備 考 |
|-----------|----------------|--|-----|
| DID区間率係数 | β | | |
| 残 土 処 分 量 | m ³ | | |
| 片道運搬距離 | k m | | |
| ダンプトラック規格 | t 車 | | |
| 泥 水 処 分 量 | m ³ | | |
| 片道運搬距離 | k m | | |
| バキューム車規格 | t 車 | | |

※ 発生土処分費は 含む

※ 泥水処分費は 含む

作泥材数量（初期作泥量＋補給作泥量）

| 項 目 | 単 位 | 数 量 | 備 考 |
|-------------|-----|-----|-----|
| 粘 土 | t | | |
| ベ ン ト ナ イ ト | t | | |
| C M C | kg | | |
| 逸 泥 防 止 材 | kg | | |
| 水 | t | | |

管材条件

| 管 種 | 単 位 | | 備 考 |
|----------|-----|--|-----|
| 推進用ヒューム管 | 本 | | |
| 推進用ヒューム管 | 本 | | |
| 推進用ヒューム管 | 本 | | |
| | 本 | | |

日進量の計算(ジャット)1

| 作業内容 | | 推進区間名 | 1 | 2 | 3 | 4 | 5 | 6 | 7 |
|----------------|------------------|----------|---|---|---|---|---|---|---|
| | | 土質区分 | | | | | | | |
| | | 曲率半径 | | | | | | | |
| | | 推進延長 | | | | | | | |
| 管据付工 | 送排泥管、ケーブル取外し | | | | | | | | |
| | 推進管吊卸し、設置 | | | | | | | | |
| | 送排泥管、ケーブル接合(標準管) | | | | | | | | |
| | 送排泥管、ケーブル接合(半管) | | | | | | | | |
| | 小計 | | | | | | | | |
| 掘進準備工 | 測量・その他 | | | | | | | | |
| | 泥水圧調整 | | | | | | | | |
| | 小計 | | | | | | | | |
| 計測工 | ジャット配線ダクト、ケーブル接合 | | | | | | | | |
| | 測量システム計測(標準管) | | | | | | | | |
| | 測量システム計測(半管) | | | | | | | | |
| | 小計 | | | | | | | | |
| 掘進工 | 掘進速度(cm/分) | | | | | | | | |
| | 掘進時間(分/本)(標準管) | | | | | | | | |
| | 掘進時間(分/本)(半管) | | | | | | | | |
| 合計(1本当り所要時間 分) | | | | | | | | | |
| 1 シフト 当り 推 進 量 | | 管本数(本) | | | | | | | |
| 0 | | 日進量(m/日) | | | | | | | |

| 作業内容 | | 推進区間名 | 8 | 9 | 10 | 11 | 12 | 13 | 14 |
|----------------|------------------|----------|---|---|----|----|----|----|----|
| | | 土質区分 | | | | | | | |
| | | 曲率半径 | | | | | | | |
| | | 推進延長 | | | | | | | |
| 管据付工 | 送排泥管、ケーブル取外し | | | | | | | | |
| | 推進管吊卸し、設置 | | | | | | | | |
| | 送排泥管、ケーブル接合(標準管) | | | | | | | | |
| | 送排泥管、ケーブル接合(半管) | | | | | | | | |
| | 小計 | | | | | | | | |
| 掘進準備工 | 測量・その他 | | | | | | | | |
| | 泥水圧調整 | | | | | | | | |
| | 小計 | | | | | | | | |
| 計測工 | ジャット配線ダクト、ケーブル接合 | | | | | | | | |
| | 測量システム計測(標準管) | | | | | | | | |
| | 測量システム計測(半管) | | | | | | | | |
| | 小計 | | | | | | | | |
| 掘進工 | 掘進速度(cm/分) | | | | | | | | |
| | 掘進時間(分/本)(標準管) | | | | | | | | |
| | 掘進時間(分/本)(半管) | | | | | | | | |
| 合計(1本当り所要時間 分) | | | | | | | | | |
| 1 シフト 当り 推 進 量 | | 管本数(本) | | | | | | | |
| 0 | | 日進量(m/日) | | | | | | | |

注: 車上プラントで施工する場合、昼間8時間の作業時間は420分とする。
(準備30分、後片付け30分を作業時間に組入れるため)

日進量の計算（ジャット） 2

| 推 進 区 間 | 運 転 日 数 | 備 考 | 推 進 区 間 | 運 転 日 数 | 備 考 | | |
|--|---------|-----|--|---------|-----|--|--|
| 1 延長 日進量 掘進（初期掘進） 掘進（本掘進） 掘進（到達掘進） 小 計 | | | 9 延長 日進量 掘進（初期掘進） 掘進（本掘進） 掘進（到達掘進） 小 計 | | | | |
| | | | | | | | |
| | | | | | | | |
| | | | | | | | |
| 2 延長 日進量 掘進（初期掘進） 掘進（本掘進） 掘進（到達掘進） 小 計 | | | 10 延長 日進量 掘進（初期掘進） 掘進（本掘進） 掘進（到達掘進） 小 計 | | | | |
| | | | | | | | |
| | | | | | | | |
| | | | | | | | |
| 3 延長 日進量 掘進（初期掘進） 掘進（本掘進） 掘進（到達掘進） 小 計 | | | 11 延長 日進量 掘進（初期掘進） 掘進（本掘進） 掘進（到達掘進） 小 計 | | | | |
| | | | | | | | |
| | | | | | | | |
| | | | | | | | |
| 4 延長 日進量 掘進（初期掘進） 掘進（本掘進） 掘進（到達掘進） 小 計 | | | 12 延長 日進量 掘進（初期掘進） 掘進（本掘進） 掘進（到達掘進） 小 計 | | | | |
| | | | | | | | |
| | | | | | | | |
| | | | | | | | |
| 5 延長 日進量 掘進（初期掘進） 掘進（本掘進） 掘進（到達掘進） 小 計 | | | 13 延長 日進量 掘進（初期掘進） 掘進（本掘進） 掘進（到達掘進） 小 計 | | | | |
| | | | | | | | |
| | | | | | | | |
| | | | | | | | |
| 6 延長 日進量 掘進（初期掘進） 掘進（本掘進） 掘進（到達掘進） 小 計 | | | 14 延長 日進量 掘進（初期掘進） 掘進（本掘進） 掘進（到達掘進） 小 計 | | | | |
| | | | | | | | |
| | | | | | | | |
| | | | | | | | |
| 7 延長 日進量 掘進（初期掘進） 掘進（本掘進） 掘進（到達掘進） 小 計 | | | 供用日 搬入, 据付, 発進準備 方向転換 推進設備移設工 通過立坑通過日数 撤去, 後片付 運転日数 小 計 不稼動係数 (K) 合 計 | 日 数 | 回 数 | | |
| | | | | | | | |
| | | | | | | | |
| | | | | | | | |
| 8 延長 日進量 掘進（初期掘進） 掘進（本掘進） 掘進（到達掘進） 小 計 | | | 初期掘進 L= 5.0 m 到達掘進 L= 5.0 m | | | | |
| | | | | | | | |
| | | | | | | | |
| | | | | | | | |

| | | | | | |
|----------|---|-------------|---|-------------|-----|
| 推進延長 (m) | ÷ | 運 転 日 数 (日) | = | 日 進 量 (m/日) | m/日 |
|----------|---|-------------|---|-------------|-----|

本工事費内訳

| 費目 | 工種 | 種別 | 細別 | 単位 | 数量 | 単価(円) | 金額(円) | 摘要 |
|-------|---------|----------------|--------------|----|----|-------|-------|-----|
| 本工事費 | | | | | | | | |
| | 管路施設工 | | | | | | | |
| | | 管推進工 | 呼び径 0 | 式 | 1 | | | A-1 |
| | | マンホール設置工 | | | | | | |
| | | | 第〇号マンホール設置工 | 箇所 | | | — | |
| | | | 第〇号マンホール設置工 | 箇所 | | | — | |
| | | ます設置及び取付管布設工 | | | | | | |
| | | | 雨水ます設置及び取付管工 | 箇所 | | | — | |
| | | | 汚水ます設置及び取付管工 | 箇所 | | | — | |
| | | 付帯工 | | 式 | 1 | | — | |
| | | 直接工事費計 | | | | | | |
| | | 共通仮設費 | | | | | | |
| | | | 共通仮設費(率分) | 式 | 1 | | — | |
| | | | 運搬費 | 式 | 1 | | — | |
| | | | 準備費 | 式 | 1 | | — | |
| | | | 事業損失防止施設費 | 式 | 1 | | — | |
| | | | 安全費 | 式 | 1 | | — | |
| | | | 役務費 | 式 | 1 | | — | |
| | | | 技術管理費 | 式 | 1 | | — | |
| | | | 営繕費 | 式 | 1 | | — | |
| | | | イメージアップ経費 | 式 | 1 | | — | |
| | | 共通仮設費計 | | | | | — | |
| | | 小計(純工事費) | | | | | — | |
| | | 現場管理費 | | 式 | 1 | | — | |
| | | 工事中止期間中の現場維持費等 | | 式 | 1 | | — | |
| | 計(工事原価) | | | | | | — | |
| | | 一般管理費等 | | 式 | 1 | | — | |
| | 計(工事価格) | | | | | | — | |
| | | 消費税相当額 | | 式 | 1 | | — | |
| 本工事費計 | | | | | | | — | |

A-1 管推進工

| 種 目 | 形状寸法 | 単位 | 数量 | 単価 (円) | 金額 (円) | 摘要 |
|-----------------|-------|----|----|--------|--------|-------|
| 管 推 進 工 | 呼び径 0 | 式 | 1 | | | B-1 |
| 管 布 設 工 | | m | — | | 別途計上 | |
| 仮 設 備 工 (1) | | 式 | 1 | | | B-2-1 |
| 仮 設 備 工 (2) | | 式 | 1 | | | B-2-2 |
| 送 排 泥 設 備 工 | | 式 | 1 | | | B-3 |
| 泥 水 処 理 設 備 工 | | 式 | 1 | | | B-4 |
| 立 坑 水 替 工 | | 式 | — | | | B-5 |
| 立 坑 工 | | 式 | — | | | |
| 立 坑 設 備 工 | | 式 | — | | | |
| 地 盤 改 良 工 | | 式 | — | | | |
| 推 進 用 ヒ ュ ー ム 管 | | 本 | | | | |
| 推 進 用 ヒ ュ ー ム 管 | | 本 | | | | |
| 滑 材 注 入 管 | 呼び径 | 本 | | | | |
| | | | | | | |
| | | | | | | |
| | | | | | | |
| | | | | | | |
| 計 | | | | | | m当り |

B-1 管推進工

(1式当り)

| 種 目 | 形状寸法 | 単位 | 数量 | 単価 (円) | 金額 (円) | 摘要 |
|---------------------------------|------|----|----|--------|--------|--------|
| 推 進 工 | | m | | | | C-1-1 |
| 機械器具損料及び電力 算定表(その1) | | 式 | 1 | | | 機械器具損料 |
| 機械器具損料及び電力 算定表(その1) | | 式 | | | | 電力料 |
| 機械器具損料算定表 (GPS誘導電磁波システ ム) | | 式 | 1 | | | 機械器具損料 |
| GPS誘導電磁波装置 設置撤去工 | | 箇所 | 1 | | | C-1-2 |
| 測量制御管理工 | | 式 | 1 | | | C-1-3 |
| 計 | | | | | | |

B-2-1 仮設備工（1）

（1式当り）

| 種 目 | 形状寸法 | 単位 | 数量 | 単価（円） | 金額（円） | 摘要 |
|------------|------|----|----|-------|-------|--------|
| 支 圧 壁 工 | | 箇所 | | | | C-2-1 |
| 発 進 坑 口 工 | | 箇所 | | | | C-2-2 |
| 到 達 坑 口 工 | | 箇所 | | | | C-2-3 |
| 推進用機器据付撤去工 | | 箇所 | | | | C-2-4 |
| 掘進機発進用受台工 | | 箇所 | | | | C-2-5 |
| 掘進機引上げ用受台工 | | 箇所 | | | | C-2-6 |
| 注 入 設 備 工 | | 箇所 | | | | C-2-16 |
| 計 | | | | | | |

B-2-2 仮設備工（2）

（1式当り）

| | | | | | | |
|--|--|----|---|--|--|----------|
| 掘 進 機 据 付 工 | | 台 | | | | C-2-7 |
| 掘 進 機 2 分 割 据 付 工 | | 台 | | | | C-2-8 |
| 掘 進 機 搬 出 工 | | 台 | | | | C-2-9 |
| 掘 進 機 2 分 割 搬 出 工 | | 台 | | | | C-2-9-1 |
| 掘 進 機 3 分 割 搬 出 工 | | 台 | | | | C-2-9-2 |
| 掘進機2分割組立・整備工 | | 台 | | | | C-2-10-1 |
| 掘進機3分割組立・整備工 | | 台 | | | | C-2-10-2 |
| 発 進 立 坑 基 礎 工 | | 箇所 | — | | | C-2-11 |
| 発 進 坑 口 鏡 切 り 工 （ ケ ー シ ン グ ） | | 箇所 | | | | C-2-12-1 |
| 発 進 坑 口 鏡 切 り 工 （ ラ イ ナ ー プ レ ー ト ） | | 箇所 | | | | C-2-12-2 |
| 発 進 坑 口 鏡 切 り 工 （ 鋼 矢 板 Ⅱ 型 ） | | 箇所 | | | | C-2-12-3 |
| 発 進 坑 口 鏡 切 り 工 （ 鋼 矢 板 Ⅲ 型 ） | | 箇所 | | | | C-2-12-4 |
| 発 進 坑 口 鏡 切 り 工 （ 鋼 矢 板 Ⅳ 型 ） | | 箇所 | | | | C-2-12-5 |
| 到 達 坑 口 鏡 切 り 工 （ ケ ー シ ン グ ） | | 箇所 | | | | C-2-13-1 |
| 到 達 坑 口 鏡 切 り 工 （ ラ イ ナ ー プ レ ー ト ） | | 箇所 | | | | C-2-13-2 |
| 到 達 坑 口 鏡 切 り 工 （ 鋼 矢 板 Ⅱ 型 ） | | 箇所 | | | | C-2-13-3 |
| 到 達 坑 口 鏡 切 り 工 （ 鋼 矢 板 Ⅲ 型 ） | | 箇所 | | | | C-2-13-4 |
| 到 達 坑 口 鏡 切 り 工 （ 鋼 矢 板 Ⅳ 型 ） | | 箇所 | | | | C-2-13-5 |
| 掘進機ローラカタ 取 付 工 | | m | | | | C-2-14 |
| 掘進機ビット補修費 | | m | | | | C-2-15 |
| 計 | | | | | | |

B-3 送排泥設備工

(1式当り)

| 種 目 | 形状寸法 | 単位 | 数量 | 単価 (円) | 金額 (円) | 摘要 |
|--------------------|------|----|----|--------|--------|--------|
| 送排泥管設置撤去工 | | 式 | 1 | | | C-3-1 |
| 送泥ポンプ据付撤去工 | | 台 | | | | C-3-2 |
| 排泥ポンプ据付撤去工 | | 台 | | | | C-3-3 |
| 計測機器類据付撤去工 | | 箇所 | | | | C-3-4 |
| 機械器具損料及び電力算定表(その2) | | 式 | 1 | | | 機械器具損料 |
| 機械器具損料及び電力算定表(その2) | | 式 | 1 | | | 電力料 |
| 計 | | | | | | |

B-4 泥水処理設備工

(1式当り)

| 種 目 | 形状寸法 | 単位 | 数量 | 単価 (円) | 金額 (円) | 摘要 |
|--------------------|------|----------------|----|--------|--------|--------|
| 泥水処理装置据付撤去工 | | 式 | 1 | | | C-4-1 |
| 処理設備付帯作業工 | | 式 | 1 | | | C-4-2 |
| 発生土処分工 | | m ³ | | | | C-4-3 |
| 泥水処分工 | | m ³ | | | | C-4-4 |
| 作 泥 材 | | 式 | 1 | | | C-4-5 |
| 機械器具損料及び電力算定表(その3) | | 式 | 1 | | | 機械器具損料 |
| 機械器具損料及び電力算定表(その3) | | 式 | 1 | | | 電力料 |
| 計 | | | | | | |

C-1-1 推進工

(1m当り)

| 種 目 | 形状寸法 | 単位 | 数量 | 単価 (円) | 金額 (円) | 摘要 |
|---------------------|------------|------|-----|--------|--------|-----------|
| 推 進 工 労 務 費 | | 日 | 1.0 | | | C-1-1-1 |
| 滑 材 | | リットル | | | | C-1-1-2 |
| ト ラ ッ ク ク レ ー ン 賃 料 | 油圧式4.9t吊 | 日 | 1.0 | | | 標準管の場合に計上 |
| ク レ ー ン 装 置 付 付 料 | 4t積, 2.9t吊 | 日 | 1.0 | | | 半管の場合に計上 |
| 発 動 発 電 機 運 転 | | 日 | 1.0 | | | C-1-1-3 |
| 諸 雑 費 | | 式 | 1 | | | 労務費の4% |
| 小 計 | | | | | | 1日当り |
| (1 m 当 り) | | | | | | 小計/日進量 |

(注) 諸雑費の率は注入ホース、グラウトバルブ等の費用として労務費の4%を計上する。

C-1-1-1 推進工労務費

(1日当り)

| 種 目 | 形状寸法 | 単位 | 数量 | 単価 (円) | 金額 (円) | 摘要 |
|-----------|------|----|-----|--------|--------|------|
| 世 話 役 | | 人 | 1.0 | | | |
| 特 殊 作 業 員 | | 人 | 3.0 | | | |
| 普 通 作 業 員 | | 人 | 2.0 | | | |
| 計 | | | | | | 1日当り |

C-1-1-3 発動発電機運転費

(1日当り)

| 種 目 | 形状寸法 | 単位 | 数量 | 単価 (円) | 金額 (円) | 摘要 |
|---------------|------|------|------|--------|--------|------|
| 軽 油 | | リットル | | | | |
| 発 動 発 電 機 賃 料 | | 供用日 | 1.09 | | | |
| 諸 雑 費 | | 式 | 1.0 | | | |
| 計 | | | | | | 1日当り |

C-1-1-4 クレーン装置付トラック運転費

(1日当り)

| 種 目 | 形状寸法 | 単位 | 数量 | 単価 (円) | 金額 (円) | 摘要 |
|-------------------|------------|------|------|--------|--------|------|
| 特 殊 運 転 手 | | 人 | 1.0 | | | |
| 軽 油 | | リットル | 38.0 | | | |
| ク レ ー ン 装 置 付 付 料 | 4t積, 2.9t吊 | 日 | 1.20 | | | |
| ト ラ ッ ク 損 耗 料 | | | | | | |
| 諸 雑 費 | | 式 | 1.0 | | | |
| 計 | | | | | | 1日当り |

C-1-1-2 滑材 1 m 当り注入量

(単位： $\frac{\text{kg}}{\text{m}}$)

| 呼び径 (mm) | $\phi 400$ | $\phi 450$ | $\phi 500$ | $\phi 600$ | $\phi 700$ |
|-----------------------------|------------|------------|------------|------------|------------|
| 注入量 (土質 A, D) | 34 | 38 | 41 | 49 | 57 |
| 注入量 (土質 B, C) | 68 | 76 | 82 | 98 | 114 |
| 注入量 (土質 AB, AC, BD, CD) の互層 | 51 | 57 | 62 | 74 | 86 |

注) 1. 長距離推進における滑材注入量

長距離推進工事においては、地下水や地山による滑材の劣化、休止日等による推進力の上昇防止のため、滑材注入管を挿入して滑材を補給する必要がある。

滑材注入管の滑材の二次注入量は、一次注入量の 20%~30% 程度である。したがって、長距離推進において、滑材注入管を用いた総注入量は、次式により算出する。

$$Q = q + (q * \beta) * L1 / L + (q * \beta) * L2 / L + (q * \beta) * L3 / L$$

$$Q = q + (q * \beta) * (L1 + L2 + L3) / L$$

$$Q = 0.0 + (0.0 \times 0.25) \times (0.000 + 0.000 + 0.000) / 0.000$$

$$Q = \quad (\frac{\text{kg}}{\text{m}})$$

| | |
|---|---------|
| Q : 長距離推進における滑材注入量 ($\frac{\text{kg}}{\text{m}}$) | |
| q : 滑材一次注入量 ($\frac{\text{kg}}{\text{m}}$) | |
| β : 滑材二次注入割り増し率 (0.25) | |
| L : 推進距離 | 0.000 m |
| L1 : No.1 滑材注入管の推進距離 | 0.000 m |
| L2 : No.2 滑材注入管の推進距離 | 0.000 m |
| L3 : No.3 滑材注入管の推進距離 | 0.000 m |

2. 滑材の種類 (参考)

| 区分 | 品名 |
|----|---------|
| 粉末 | ネオモール S |

| 滑材注入配合例 | | 1 m ³ 当り |
|---------|--|---------------------|
| ネオモール S | | 15 kg |
| 清水 | | 0.99 m ³ |

| 標準滑材 | |
|------|--------|
| 区分 | 品名 |
| 粉末 | ベントナイト |
| 液体 | マッドオイル |
| 粉末 | ハイゲル |
| 粉末 | CMC |

| 標準滑材注入配合例 | | 1 m ³ 当り |
|-----------|--|-----------------------------------|
| ベントナイト | | 100 kg |
| マッドオイル | | 40 $\frac{\text{kg}}{\text{m}^3}$ |
| ハイゲル | | 2 kg |
| CMC | | 2 kg |
| 清水 | | 0.90 m ³ |

ジャット使用台数算定

ジャット設置間隔表

| 管種 | 100R以上 | 99R~75R | 74R~50R | 49R~30R |
|-----|---------|---------|---------|---------|
| 標準管 | 7.305 m | 6.088 m | 4.870 m | ———— m |
| 半管 | 7.230 m | 6.025 m | 4.820 m | 3.615 m |

| 推進区間名 | 管種 | 推進延長 | 間隔 | 使用台数 | 摘要 |
|-------|----|------|----|------|---------------------|
| 1 | | | | | (1=直線120m以下) |
| 2 | | | | | (2=150R以上) |
| 3 | | | | | (3=100R~149R) |
| 4 | | | | | (4=75R~99R) |
| 5 | | | | | (5=50R~74R) |
| 6 | | | | | (6=30R~49R) |
| 7 | | | | | (7=曲線通過後直線) |
| 8 | | | | | (A I : 普通土) |
| 9 | | | | | (A II : 普通土) |
| 10 | | | | | (B : 礫質土) |
| 11 | | | | | (C I : 粗石混じり土) |
| 12 | | | | | (C II : 粗石・巨石混じり土) |
| 13 | | | | | (C III : 粗石・巨石混じり土) |
| 14 | | | | | (D V : 岩盤 V) |
| 0 | | | | | (D VI : 岩盤 VI) |
| 合計 | | | | 0 | |

ジャットの使用台数は下式により算定する。

$$n = \sum (\text{区間推進延長} \div \text{設置間隔}) = (\text{台}) : \text{値は切下げ}$$

供用日数における使用台数

$$e = (\text{運転日数} / 2 + 2 \text{日}) \times K \times n = (\text{台} \cdot \text{日})$$

C-1-2 GPS誘導電磁波装置設置撤去工

(1箇所当り)

| 種目 | 形状寸法 | 単位 | 数量 | 単価(円) | 金額(円) | 摘要 |
|-------|------|----|-----|-------|-------|----|
| 世話役 | | 人 | 0.5 | | | |
| 電工 | | 人 | 1.5 | | | |
| 普通作業員 | | 人 | 1.5 | | | |
| 計 | | | | | | |

GPS誘導電磁波装置設置撤去工歩掛表

(1箇所当り)

| 種目 | 世話役(人) | 電工(人) | 普通作業員(人) | 摘要 |
|----|--------|-------|----------|----|
| 歩掛 | 0.5 | 1.5 | 1.5 | |

[表 1 - A] 機械設備 1 時間当り電力消費量

| 呼 び 径 | | φ 4 0 0 | | φ 4 5 0 | |
|----------|---------------|--------------|------------------|--------------|------------------|
| 機 械 名 | 1 時間当り 消費率 | 機械出力 (kw) | 電力消費量 (kwh/台) | 機械出力 (kw) | 電力消費量 (kwh/台) |
| 掘 進 機 | 0.533 | 7.5 | 4.00 | 11.0 | 5.86 |
| 機内油圧ユニット | 0.533 | 0.4 | 0.21 | 0.4 | 0.21 |
| 元押油圧ユニット | 0.533 | 7.5 | 4.00 | 7.5 | 4.00 |
| 滑材注入装置 | 0.533 | 1.5 | 0.8 | 1.5 | 0.8 |
| ポンプ筒 | 0.900 | 9.0 | 8.10 | 9.0 | 8.10 |

| 呼 び 径 | | φ 5 0 0 | | φ 6 0 0 | |
|----------|---------------|--------------|------------------|--------------|------------------|
| 機 械 名 | 1 時間当り 消費率 | 機械出力 (kw) | 電力消費量 (kwh/台) | 機械出力 (kw) | 電力消費量 (kwh/台) |
| 掘 進 機 | 0.533 | 11.0 | 5.86 | 18.5 | 9.86 |
| 機内油圧ユニット | 0.533 | 0.4 | 0.21 | 0.75 | 0.40 |
| 元押油圧ユニット | 0.533 | 7.5 | 4.00 | 22 | 11.73 |
| 滑材注入装置 | 0.533 | 1.5 | 0.8 | 1.5 | 0.8 |
| ポンプ筒 | 0.900 | 9.0 | 8.10 | 13.0 | 11.70 |

| 呼 び 径 | | φ 7 0 0 | |
|----------|---------------|--------------|------------------|
| 機 械 名 | 1 時間当り 消費率 | 機械出力 (kw) | 電力消費量 (kwh/台) |
| 掘 進 機 | 0.533 | 22.0 | 11.73 |
| 機内油圧ユニット | 0.533 | 0.75 | 0.40 |
| 元押油圧ユニット | 0.533 | 22.0 | 11.73 |
| 滑材注入装置 | 0.533 | 6.3 | 3.36 |
| ポンプ筒 | 0.900 | 13.0 | 11.70 |

C-1-3 測量制御管理工

(1 式当り)

| 種 目 | 形状寸法 | 単位 | 数量 | 単価 (円) | 金額 (円) | 摘要 |
|------------|------|----|----|--------|--------|----|
| 特 殊 作 業 員 | | 人 | a | | | |
| ジャット工法測量技士 | | 人 | a | | | |
| 計 | | | | | | |

a = 運転日数

[表1-B] 機械設備1日(8時間)当り運転時間

土質AⅠ:普通土

〈単位:時間〉

| 機械の種類 | 呼び径 | φ400 | | φ450・φ500 | | φ600・φ700 | |
|----------|-----|------|-----|-----------|-----|-----------|----|
| | | 標準管 | 半管 | 標準管 | 半管 | 標準管 | 半管 |
| 掘進機 | | 1.5 | 1.2 | 1.5 | 1.2 | 1.5 | |
| 機内油圧ユニット | | 1.5 | 1.2 | 1.5 | 1.2 | 1.5 | |
| 元押油圧ユニット | | 1.5 | 1.2 | 1.5 | 1.2 | 1.5 | |
| 滑材注入装置 | | 1.4 | 1.1 | 1.4 | 1.1 | 1.4 | |
| ポンプ筒 | | 1.7 | 1.5 | 1.7 | 1.5 | 1.7 | |

土質AⅡ:普通土≥5

〈単位:時間〉

| 機械の種類 | 呼び径 | φ400 | | φ450・φ500 | | φ600・φ700 | |
|----------|-----|------|-----|-----------|-----|-----------|----|
| | | 標準管 | 半管 | 標準管 | 半管 | 標準管 | 半管 |
| 掘進機 | | 4.0 | 3.5 | 4.0 | 3.5 | 4.0 | |
| 機内油圧ユニット | | 4.0 | 3.5 | 4.0 | 3.5 | 4.0 | |
| 元押油圧ユニット | | 4.0 | 3.5 | 4.0 | 3.5 | 4.0 | |
| 滑材注入装置 | | 3.6 | 3.2 | 3.6 | 3.2 | 3.6 | |
| ポンプ筒 | | 4.2 | 3.7 | 4.2 | 3.7 | 4.2 | |

土質B:礫質土

〈単位:時間〉

| 機械の種類 | 呼び径 | φ400 | | φ450・φ500 | | φ600・φ700 | |
|----------|-----|------|-----|-----------|-----|-----------|----|
| | | 標準管 | 半管 | 標準管 | 半管 | 標準管 | 半管 |
| 掘進機 | | 2.1 | 1.7 | 2.1 | 1.7 | 2.1 | |
| 機内油圧ユニット | | 2.1 | 1.7 | 2.1 | 1.7 | 2.1 | |
| 元押油圧ユニット | | 2.1 | 1.7 | 2.1 | 1.7 | 2.1 | |
| 滑材注入装置 | | 1.9 | 1.5 | 1.9 | 1.5 | 1.9 | |
| ポンプ筒 | | 2.3 | 2.1 | 2.3 | 2.1 | 2.3 | |

土質CⅠ:粗石混じり土

〈単位:時間〉

| 機械の種類 | 呼び径 | φ400 | | φ450・φ500 | | φ600・φ700 | |
|----------|-----|------|-----|-----------|-----|-----------|----|
| | | 標準管 | 半管 | 標準管 | 半管 | 標準管 | 半管 |
| 掘進機 | | 2.9 | 2.4 | 2.9 | 2.4 | 2.9 | |
| 機内油圧ユニット | | 2.9 | 2.4 | 2.9 | 2.4 | 2.9 | |
| 元押油圧ユニット | | 2.9 | 2.4 | 2.9 | 2.4 | 2.9 | |
| 滑材注入装置 | | 2.6 | 2.2 | 2.6 | 2.2 | 2.6 | |
| ポンプ筒 | | 3.0 | 2.7 | 3.0 | 2.7 | 3.0 | |

[表 1 - B] 機械設備 1 日 (8 時間) 当り運転時間

土質CⅡ:粗石・巨石混じり土(1)

〈単位:時間〉

| 呼び径 機械の種類 | φ400 | | φ450・φ500 | | φ600・φ700 | |
|-----------------|------|-----|-----------|-----|-----------|----|
| | 標準管 | 半管 | 標準管 | 半管 | 標準管 | 半管 |
| 掘 進 機 | 4.2 | 3.6 | 4.2 | 3.6 | 4.2 | |
| 機 内 油 圧 ユ ニ ッ ト | 4.2 | 3.6 | 4.2 | 3.6 | 4.2 | |
| 元 押 油 圧 ユ ニ ッ ト | 4.2 | 3.6 | 4.2 | 3.6 | 4.2 | |
| 滑 材 注 入 装 置 | 3.8 | 3.2 | 3.8 | 3.2 | 3.8 | |
| ポ ン プ 筒 | 4.3 | 3.8 | 4.3 | 4.3 | 4.3 | |

土質CⅢ:粗石・巨石混じり土(2)

〈単位:時間〉

| 呼び径 機械の種類 | φ400 | | φ450・φ500 | | φ600・φ700 | |
|-----------------|------|-----|-----------|-----|-----------|----|
| | 標準管 | 半管 | 標準管 | 半管 | 標準管 | 半管 |
| 掘 進 機 | 4.6 | 4.1 | 4.6 | 4.1 | 4.6 | |
| 機 内 油 圧 ユ ニ ッ ト | 4.6 | 4.1 | 4.6 | 4.1 | 4.6 | |
| 元 押 油 圧 ユ ニ ッ ト | 4.6 | 4.1 | 4.6 | 4.1 | 4.6 | |
| 滑 材 注 入 装 置 | 4.1 | 3.7 | 4.1 | 3.7 | 4.1 | |
| ポ ン プ 筒 | 4.7 | 4.3 | 4.7 | 4.3 | 4.1 | |

土質DV:岩盤V

〈単位:時間〉

| 呼び径 機械の種類 | φ400 | | φ450・φ500 | | φ600・φ700 | |
|-----------------|------|-----|-----------|-----|-----------|----|
| | 標準管 | 半管 | 標準管 | 半管 | 標準管 | 半管 |
| 掘 進 機 | 3.5 | 3.0 | 3.5 | 3.0 | 3.5 | |
| 機 内 油 圧 ユ ニ ッ ト | 3.5 | 3.0 | 3.5 | 3.0 | 3.5 | |
| 元 押 油 圧 ユ ニ ッ ト | 3.5 | 3.0 | 3.5 | 3.0 | 3.5 | |
| 滑 材 注 入 装 置 | 3.2 | 2.7 | 3.2 | 2.7 | 3.2 | |
| ポ ン プ 筒 | 3.6 | 3.6 | 3.2 | 3.2 | 3.6 | |

土質DVI:岩盤VI

〈単位:時間〉

| 呼び径 機械の種類 | φ400 | | φ450・φ500 | | φ600・φ700 | |
|-----------------|------|-----|-----------|-----|-----------|----|
| | 標準管 | 半管 | 標準管 | 半管 | 標準管 | 半管 |
| 掘 進 機 | 4.2 | 3.6 | 4.2 | 3.6 | 4.2 | |
| 機 内 油 圧 ユ ニ ッ ト | 4.2 | 3.6 | 4.2 | 3.6 | 4.2 | |
| 元 押 油 圧 ユ ニ ッ ト | 4.2 | 3.6 | 4.2 | 3.6 | 4.2 | |
| 滑 材 注 入 装 置 | 3.8 | 3.2 | 3.8 | 3.2 | 3.8 | |
| ポ ン プ 筒 | 4.3 | 3.8 | 4.3 | 3.8 | 4.3 | |

C-2-1 支圧壁工

(1箇所当り)

| 種 目 | 形状寸法 | 単位 | 数量 | 単価 (円) | 金額 (円) | 摘要 |
|-------------------|------|----|----|--------|--------|----|
| コンクリート工 | | m3 | | | | |
| 型 枠 工 | | m2 | | | | |
| 鉄 筋 工 | | kg | | | | |
| コンクリート 取 壊 し 工 | | m3 | | | | |
| 間詰めコンクリート | | m3 | | | | |
| 計 | | | | | | |

注) 支圧壁工の数量は支圧壁寸法表による。
元押装置に鋼製支圧板を装備し、発進立坑が小型円形立坑の場合は間詰めコンクリートのみとする。

支圧壁寸法表

(標準管：1箇所当り)

| 種 目 | 呼び径 | 幅 (mm) | 高さ (mm) | 厚さ (mm) | コンクリート (m3) | 型枠 (m2) | 鉄筋 (kg) |
|--------------|-----------------|-----------|------------|------------|----------------|------------|------------|
| 鋼矢板 | φ 4 0 0 | 1,300 | 1,300 | 525 | 0.89 | 3.1 | 36 |
| | φ 4 5 0 | 1,300 | 1,300 | 525 | 0.89 | 3.1 | 36 |
| | φ 5 0 0 | 1,300 | 1,300 | 525 | 0.89 | 3.1 | 36 |
| | φ 6 0 0・φ 7 0 0 | 2,050 | 1,600 | 725 | 2.38 | 5.6 | 95 |
| ライナー プレート | φ 4 0 0 | 2,321 | 1,300 | 550 | 1.15 | 3.0 | 46 |
| | φ 4 5 0 | 2,321 | 1,300 | 550 | 1.15 | 3.0 | 46 |
| | φ 5 0 0 | 2,321 | 1,300 | 550 | 1.15 | 3.0 | 46 |
| | φ 6 0 0・φ 7 0 0 | 3,199 | 1,600 | 975 | 3.56 | 5.1 | 143 |

厚さについて

1. 鋼矢板はⅢ型で平均厚さを示す。
2. ライナープレートは最大厚さを示す。
3. 鉄筋は必要に応じ計上する。

間詰め数量表

(半管：1箇所当り)

| 呼び径 | コンクリート 数量 (m3) | 摘 要 |
|-----------------|----------------|-----|
| φ 4 0 0 | 0.12 | |
| φ 4 5 0 | 0.12 | |
| φ 5 0 0 | 0.12 | |
| φ 6 0 0・φ 7 0 0 | 0.60 | |

C-2-2 発進坑口工

(1箇所当り)

| 種 目 | 形状寸法 | 単位 | 数量 | 単価 (円) | 金額 (円) | 摘要 |
|------------|----------|----|----|--------|--------|---------|
| 止 水 器 | | 組 | | | | |
| 普 通 作 業 員 | | 人 | | | | |
| 鋼 材 溶 接 工 | | m | | | | C-2-2-1 |
| 鋼 材 切 断 工 | | m | | | | C-2-2-2 |
| トラッククレーン賃料 | 油圧式4.9t吊 | 日 | | | | |
| 計 | | | | | | |

C-2-2-1 鋼材溶接工

(1m当り)

| 種 目 | 形状寸法 | 単位 | 数量 | 単価 (円) | 金額 (円) | 摘要 |
|-----------|------|-----|-------|--------|--------|---------|
| 電 力 料 | | kwh | 2.700 | | | |
| 溶 接 棒 | | kg | 0.400 | | | |
| 世 話 役 | | 人 | 0.010 | | | |
| 溶 接 工 | | 人 | 0.076 | | | |
| 普 通 作 業 員 | | 人 | 0.021 | | | |
| 溶 接 機 損 料 | 250A | 日 | 0.076 | | | |
| 諸 雑 費 | | 式 | 1.000 | | | 材料費の30% |
| 計 | | | | | | |

注) 諸雑費は溶接棒金額の30%以内を上限として計上できる。

C-2-2-2 鋼材切断工

(1m当り)

| 種 目 | 形状寸法 | 単位 | 数量 | 単価 (円) | 金額 (円) | 摘要 |
|-----------|------|----|-------|--------|--------|---------|
| 酸 素 | | m3 | 0.163 | | | |
| アセチレン | | kg | 0.028 | | | |
| 世 話 役 | | 人 | 0.007 | | | |
| 溶 接 工 | | 人 | 0.053 | | | |
| 普 通 作 業 員 | | 人 | 0.020 | | | |
| 諸 雑 費 | | 式 | 1.000 | | | 材料費の30% |
| 計 | | | | | | |

注) 諸雑費はアセチレン金額の30%以内を上限として計上できる。

発進坑口歩掛り表

(1式当り)

| 種 目 | 単位 | 呼 び 径 | | | | |
|------------|----|-------|------|------|------|-----|
| | | 400 | 450 | 500 | 600 | 700 |
| 普 通 作 業 員 | 人 | 0.9 | 0.9 | 1.0 | 1.1 | 1.3 |
| 止 水 器 | 組 | 1 | 1 | 1 | 1 | 1 |
| 鋼 材 溶 接 工 | m | 3.2 | 3.5 | 3.7 | 4.0 | 4.6 |
| 鋼 材 切 断 工 | m | 6.4 | 7.0 | 7.4 | 8.0 | 9.2 |
| トラッククレーン賃料 | 日 | 0.70 | 0.75 | 0.80 | 0.90 | 1.0 |

C-2-3 到達坑口工

(1箇所当り)

| 種 目 | 形状寸法 | 単位 | 数量 | 単価 (円) | 金額 (円) | 摘要 |
|------------|----------|----|----|--------|--------|---------|
| 止 水 器 | | 組 | | | | |
| 普 通 作 業 員 | | 人 | | | | |
| 鋼 材 溶 接 工 | | m | | | | C-2-2-1 |
| 鋼 材 切 断 工 | | m | | | | C-2-2-2 |
| トラッククレーン賃料 | 油圧式4.9t吊 | 日 | | | | |
| 計 | | | | | | |

到達坑口歩掛り表

(1式当り)

| 種 目 | 単位 | 呼 び 径 | | | | |
|------------|----|-------|------|------|-----|-----|
| | | 400 | 450 | 500 | 600 | 700 |
| 普 通 作 業 員 | 人 | 0.9 | 0.9 | 1.0 | 1.1 | 1.3 |
| 止 水 器 | 組 | 1 | 1 | 1 | 1 | 1 |
| 鋼 材 溶 接 工 | m | 3.2 | 3.5 | 3.7 | 4.0 | 4.6 |
| 鋼 材 切 断 工 | m | 6.4 | 7.0 | 7.4 | 8.0 | 9.2 |
| トラッククレーン賃料 | 日 | 0.70 | 0.75 | 0.80 | 0.9 | 1.0 |

C-2-4 推進用機器据付撤去工

(1箇所当り)

| 種 目 | 形状寸法 | 単位 | 数量 | 単価 (円) | 金額 (円) | 摘要 |
|------------|--------|----|----|--------|--------|----|
| 世 話 役 | | 人 | | | | |
| 特 殊 作 業 員 | | 人 | | | | |
| 普 通 作 業 員 | | 人 | | | | |
| 溶 接 工 | | 人 | | | | |
| トラッククレーン賃料 | 油圧式 t吊 | 日 | | | | |
| 計 | | | | | | |

注) 元押装置に関するすべての設置及び撤去を含むものとする。

推進用機器据付撤去工歩掛り表

(1箇所当り)

| 呼び径 | 種目 | 管長 | 世話役 (人) | 特殊 作業員 (人) | 普通 作業員 (人) | 溶接工 (人) | トラッククレーン賃料 | |
|-----|-----|----|------------|------------------|------------------|------------|------------|--------|
| | | | | | | | (日) | 規 格 |
| 400 | 標準管 | | 2.0 | 5.0 | 3.5 | 1.0 | 2.0 | 4.9 t吊 |
| | 半管 | | 2.0 | 3.5 | 2.5 | 1.0 | 2.0 | 4.9 t吊 |
| 450 | 標準管 | | 2.0 | 5.0 | 4.0 | 1.0 | 2.0 | 4.9 t吊 |
| | 半管 | | 2.0 | 4.0 | 3.0 | 1.0 | 2.0 | 4.9 t吊 |
| 500 | 標準管 | | 2.0 | 5.5 | 4.0 | 1.0 | 2.0 | 4.9 t吊 |
| | 半管 | | 2.0 | 4.0 | 3.0 | 1.0 | 2.0 | 4.9 t吊 |
| 600 | 標準管 | | 2.0 | 6.5 | 5.0 | 1.5 | 2.0 | 16 t吊 |
| | 半管 | | 2.0 | 5.0 | 3.5 | 1.5 | 2.0 | 4.9 t吊 |
| 700 | 標準管 | | 2.5 | 6.5 | 5.5 | 1.5 | 2.5 | 16 t吊 |
| | 半管 | | 2.5 | 5.0 | 4.0 | 1.5 | 2.5 | 4.9 t吊 |

注) 推進用機器の方向転換工は据付撤去工の 50%とする。

C-2-5 掘進機発進用受台工

(1箇所当り)

| 種 目 | 形状寸法 | 単位 | 数量 | 単価 (円) | 金額 (円) | 摘要 |
|-----------|------|----|----|--------|--------|----------|
| 鋼 材 損 料 | | t | | | | |
| 諸 雑 費 | | 式 | 1 | | 0 | 鋼材損料の15% |
| 鋼 材 設 置 工 | | t | | | | C-2-5-1 |
| 鋼 材 撤 去 工 | | t | | | | C-2-5-2 |
| 計 | | | | | | |

注) 損料日数：発進用受台は設置開始日から、推進完了後撤去するまでの日数とする。

C-2-5-1 鋼材設置工

(1t当り)

| 種 目 | 形状寸法 | 単位 | 数量 | 単価 (円) | 金額 (円) | 摘要 |
|------------|---------|----|-----|--------|--------|--------|
| 世 話 役 | | 人 | 1.7 | | | |
| と び 工 | | 人 | 3.2 | | | |
| 溶 接 工 | | 人 | 1.7 | | | |
| 普 通 作 業 員 | | 人 | 1.7 | | | |
| トラッククレーン賃料 | 油圧式25t吊 | 日 | 1.7 | | | |
| 諸 雑 費 | | 式 | 1.0 | | | 労務費の4% |
| 計 | | | | | | 10t当り |
| 1t当り | | | | | | 計/10 |

注) 1日当り設置重量は、10.0t/日を標準とする。

C-2-5-2 鋼材撤去工

(1t当り)

| 種 目 | 形状寸法 | 単位 | 数量 | 単価 (円) | 金額 (円) | 摘要 |
|------------|---------|----|-----|--------|--------|--------|
| 世 話 役 | | 人 | 1.0 | | | |
| と び 工 | | 人 | 1.9 | | | |
| 溶 接 工 | | 人 | 1.0 | | | |
| 普 通 作 業 員 | | 人 | 1.0 | | | |
| トラッククレーン賃料 | 油圧式25t吊 | 日 | 1.0 | | | |
| 諸 雑 費 | | 式 | 1.0 | | | 労務費の6% |
| 計 | | | | | | 10t当り |
| 1t当り | | | | | | 計/10 |

注) 1日当り撤去重量は、10.0t/日を標準とする。

C-2-6 掘進機引上げ用受台工

(1箇所当り)

| 種 目 | 形状寸法 | 単位 | 数量 | 単価 (円) | 金額 (円) | 摘要 |
|----------|------|----|----|--------|--------|----------|
| 鋼 材 損 料 | | t | | | | |
| 立坑内鋼材設置工 | | t | | | | C-2-5-1 |
| 立坑内鋼材撤去工 | | t | | | | C-2-5-2 |
| 諸 雑 費 | | 式 | 1 | | | 鋼材損料の15% |
| 計 | | | | | | |

C-2-7 掘進機据付工

(1台当り)

| 種 目 | 形状寸法 | 単位 | 数量 | 単価 (円) | 金額 (円) | 摘要 |
|------------|----------|----|-----|--------|--------|---------|
| 世 話 役 | | 人 | 0.5 | | | |
| 特 殊 作 業 員 | | 人 | 1.5 | | | |
| 普 通 作 業 員 | | 人 | 1.0 | | | |
| トラッククレーン賃料 | 油圧式4.9t吊 | 日 | 0.5 | | | |
| ポンプ筒取付工 | | 式 | 1.0 | | | C-2-8-1 |
| 計 | | | | | | |

- 注) 1. 掘進機及び後続機器の据付、接合に適用する。
 2. 掘進機を分割し据え付ける場合は、(C-2-8)を適用する。

発進用受台設置重量表

標準管

(1箇所当り)

| 呼び径 | 部 材 | 重 量 (t) | |
|-----------|-----------|---------|------------|
| | | 鋼矢板 | ラナープレート小判型 |
| φ400~φ500 | H-250×250 | 0.86 | 1.03 |
| φ600~φ700 | H-250×250 | 1.05 | 1.22 |

半 管

(1箇所当り)

| 呼び径 | 部 材 | 重 量 (t) | 備 考 |
|-----------|-----------|---------|-----|
| φ400~φ500 | H-200×200 | 0.60 | |
| φ600~φ700 | H-200×200 | 0.90 | |

到達用受台設置重量表

(1箇所当り)

| 呼び径 | 部 材 | 重 量 (t) | | 備 考 |
|-----------|-----------|---------|-------|-----|
| | | 一体回収時 | 分割回収時 | |
| φ400 | H-200×200 | 0.549 | 0.300 | |
| φ450 | H-200×200 | 0.571 | 0.300 | |
| φ500 | H-200×200 | 0.571 | 0.300 | |
| φ600~φ700 | H-200×200 | 0.673 | 0.300 | |

C-2-8 掘進機 2 分割据付工

(1台当り)

| 種 目 | 形状寸法 | 単位 | 数量 | 単価 (円) | 金額 (円) | 摘要 |
|---------------|----------|----|-----|--------|--------|---------|
| 世 話 役 | | 人 | 1.0 | | | |
| 特 殊 作 業 員 | | 人 | 3.0 | | | |
| 普 通 作 業 員 | | 人 | 2.0 | | | |
| トラッククレーン賃料 | 油圧式4.9t吊 | 日 | 1.0 | | | |
| ポ ン プ 筒 取 付 工 | | 式 | 1.0 | | | C-2-8-1 |
| 計 | | | | | | |

C-2-8-1 ポンプ筒取付工

(1台当り)

| 種 目 | 形状寸法 | 単位 | 数量 | 単価 (円) | 金額 (円) | 摘要 |
|------------|---------|----|-----|--------|--------|----|
| 世 話 役 | | 人 | 0.5 | | | |
| 特 殊 作 業 員 | | 人 | 1.5 | | | |
| 普 通 作 業 員 | | 人 | 1.0 | | | |
| トラッククレーン賃料 | 油圧式4.9t | 日 | 0.5 | | | |
| 計 | | | | | | |

C-2-9 掘進機搬出工

(1台当り)

| 種 目 | 形状寸法 | 単位 | 数量 | 単価 (円) | 金額 (円) | 摘要 |
|------------|----------|----|-----|--------|--------|---------|
| 世 話 役 | | 人 | 0.5 | | | |
| 特 殊 作 業 員 | | 人 | 1.0 | | | |
| 普 通 作 業 員 | | 人 | 1.0 | | | |
| トラッククレーン賃料 | 油圧式4.9t吊 | 日 | 0.5 | | | |
| ポンプ筒搬出工 | | 式 | 1 | | | C-2-9-3 |
| 計 | | | | | | |

(注) トラッククレーンの規格は掘進機据付工と同等とする。

C-2-9-1 掘進機2分割搬出工

(1台当り)

| 種 目 | 形状寸法 | 単位 | 数量 | 単価 (円) | 金額 (円) | 摘要 |
|------------|----------|----|----|--------|--------|---------|
| 世 話 役 | | 人 | | | | |
| 特 殊 作 業 員 | | 人 | | | | |
| 普 通 作 業 員 | | 人 | | | | |
| トラッククレーン賃料 | 油圧式4.9t吊 | 日 | | | | |
| ポンプ筒搬出工 | | 式 | | | | C-2-9-3 |
| 計 | | | | | | |

(注) 既設人孔到達の場合、実状に応じて別途計上とする。

C-2-9-2 掘進機3分割搬出工

(1台当り)

| 種 目 | 形状寸法 | 単位 | 数量 | 単価 (円) | 金額 (円) | 摘要 |
|------------|----------|----|----|--------|--------|---------|
| 世 話 役 | | 人 | | | | |
| 特 殊 作 業 員 | | 人 | | | | |
| 普 通 作 業 員 | | 人 | | | | |
| トラッククレーン賃料 | 油圧式4.9t吊 | 日 | | | | |
| ポンプ筒搬出工 | | 式 | | | | C-2-9-3 |
| 計 | | | | | | |

(注) 既設人孔到達の場合、実状に応じて別途計上とする。

C-2-9-3 ポンプ筒搬出工

(1台当り)

| 種 目 | 形状寸法 | 単位 | 数量 | 単価 (円) | 金額 (円) | 摘要 |
|------------|----------|----|-----|--------|--------|----|
| 世 話 役 | | 人 | 0.5 | | | |
| 特 殊 作 業 員 | | 人 | 1.0 | | | |
| 普 通 作 業 員 | | 人 | 1.0 | | | |
| トラッククレーン賃料 | 油圧式4.9t吊 | 日 | 0.5 | | | |
| 計 | | | | | | |

C-2-10-1 掘進機2分割組立・整備工

(1台当り)

| 種 目 | 形状寸法 | 単位 | 数量 | 単価 (円) | 金額 (円) | 摘要 |
|-------------|----------|----|----|--------|--------|--------------------|
| 世 話 役 | | 人 | | | | |
| 機 械 工 | | 人 | | | | |
| 特 殊 作 業 員 | | 人 | | | | |
| 普 通 作 業 員 | | 人 | | | | |
| トラッククレーン賃料 | 油圧式 16t吊 | 日 | | | | |
| 鋼 材 | | t | | | | |
| 消 耗 部 品 費 | | 式 | 1 | | | |
| 試 運 転 調 整 費 | | 式 | 1 | | | 労務費・クレーン賃料 の10% |
| 計 | | | | | | |

C-2-10-2 掘進機3分割組立・整備工

(1台当り)

| 種 目 | 形状寸法 | 単位 | 数量 | 単価 (円) | 金額 (円) | 摘要 |
|-------------|----------|----|----|--------|--------|--------------------|
| 世 話 役 | | 人 | | | | |
| 機 械 工 | | 人 | | | | |
| 特 殊 作 業 員 | | 人 | | | | |
| 普 通 作 業 員 | | 人 | | | | |
| トラッククレーン賃料 | 油圧式 16t吊 | 日 | | | | |
| 鋼 材 | | t | | | | |
| 消 耗 部 品 費 | | 式 | 1 | | | |
| 試 運 転 調 整 費 | | 式 | 1 | | | 労務費・クレーン賃料 の10% |
| 計 | | | | | | |

掘進機分割搬出歩掛り表

(1台当り)

| 項目 | | 分割数 | | | 分割数 | | |
|--------|---------|-----------|-----------|-----------|-----------|-----------|-----------|
| | | 3分割 | | | 2分割 | | |
| | | 呼び径 | | | 呼び径 | | |
| | | φ400 | φ450・φ500 | φ600・φ700 | φ400 | φ450・φ500 | φ600・φ700 |
| 世話役 | (人) | 1.0 | 1.0 | 1.0 | 1.0 | 1.0 | 1.0 |
| 特殊作業員 | (人) | 4.5 | 5.0 | 3.5 | 3.5 | 3.5 | 3.5 |
| 普通作業員 | (人) | 2.5 | 3.0 | 2.0 | 2.0 | 2.0 | 3.0 |
| トラックレン | 規格 | 油圧式 4.9t吊 | | 油圧式 16t吊 | 油圧式 4.9t吊 | 油圧式 16t吊 | |
| | 運転日数(日) | 1.0 | 1.0 | 1.5 | 0.8 | 1.0 | 1.0 |

掘進機組立・整備工歩掛り表

(1台当り)

| 項目 | | 分割数 | | | 分割数 | | |
|--------|---------|-------------------|-----------|-----------|-------------------|-----------|-----------|
| | | 3分割 | | | 2分割 | | |
| | | 呼び径 | | | 呼び径 | | |
| | | φ400 | φ450・φ500 | φ600・φ700 | φ400 | φ450・φ500 | φ600・φ700 |
| 世話役 | (人) | 1.5 | 2.0 | 2.0 | 1.0 | 1.0 | 2.0 |
| 機械工 | (人) | 2.0 | 2.5 | 3.0 | 1.0 | 1.0 | 2.0 |
| 特殊作業員 | (人) | 2.0 | 2.5 | 3.0 | 1.0 | 1.0 | 2.0 |
| 普通作業員 | (人) | 2.0 | 2.5 | 3.0 | 1.0 | 1.0 | 2.0 |
| トラックレン | 規格 | 油圧式 16t吊 | | | 油圧式 16t吊 | | |
| | 運転日数(日) | 1.5 | 2.0 | 2.0 | 1.0 | 1.0 | 2.0 |
| 鋼 | 材 | 0.6 | 0.6 | 0.7 | 0.5 | 0.5 | 0.7 |
| 消耗部品費 | | 消耗部品表参照 | | | 消耗部品表参照 | | |
| 試運転調整工 | | 労務費及びクレーン賃料の10%計上 | | | 労務費及びクレーン賃料の10%計上 | | |

消耗部品表

| 種目 | 分割数 | | | | | | | | | | |
|------------|------|------|------|------|------|------|------|------|------|------|----|
| | 3分割 | | | | | 2分割 | | | | | |
| | 呼び径 | | | | | | | | | | |
| | φ400 | φ450 | φ500 | φ600 | φ700 | φ400 | φ450 | φ500 | φ600 | φ700 | |
| 分割用長ネジ | (本) | 4 | 4 | 4 | 12 | 6 | 4 | | 4 | 6 | 6 |
| 分割用長ネジ | (本) | | 3 | 3 | | 4 | | | | | |
| 植込ボルト | (本) | 10 | 14 | 14 | 24 | 14 | | | | | |
| 植込ボルト | (本) | 6 | 9 | 9 | | 8 | 10 | 18 | 16 | 10 | 14 |
| リング | (本) | 1 | 1 | 1 | 1 | 1 | 1 | 1 | 1 | 1 | 1 |
| リング | (本) | 1 | 1 | 1 | 1 | 1 | | | | | |
| リング | (本) | 2 | 2 | 2 | 2 | 2 | | | 2 | 2 | 2 |
| ロッドシールパッキン | (本) | 4 | 4 | 4 | 4 | 4 | 2 | 2 | 2 | 2 | 2 |
| 推進管用ゴム輪 | | 1 | 1 | 1 | 1 | 1 | 1 | 1 | 1 | 1 | 1 |

(注) ネジ、ボルト類は3回当たりとし、リング、ロッドシールパッキン、推進管用ゴム輪は1回当たりとする。

C-2-11 発進立坑基礎工

(1式当り)

| 種 目 | 形状寸法 | 単位 | 数量 | 単価 (円) | 金額 (円) | 摘要 |
|---------|------|----------------|----|--------|--------|----|
| コンクリート工 | | m ³ | — | — | — | |
| 砕石基礎工 | | m ³ | — | — | — | |
| 計 | | | | | | |

C-2-12-1 発進坑口鏡切り工 (ケーシング)

(1式当り)

| 種 目 | 形状寸法 | 単位 | 数量 | 単価 (円) | 金額 (円) | 摘要 |
|---------|------|----|-----|--------|--------|----------|
| 鏡 切 り 工 | | m | 5.0 | | | C-2-12-1 |
| 計 | | | | | | |

C-2-12-1-1 鏡切り工 (ケーシング)

(1m当り)

| 種 目 | 形状寸法 | 単位 | 数量 | 単価 (円) | 金額 (円) | 摘要 |
|-----------|------|----|----|--------|--------|---------|
| 世 話 役 | | 人 | | | | |
| 溶 接 工 | | 人 | | | | |
| 普 通 作 業 員 | | 人 | | | | |
| 諸 雑 費 | | 式 | 1 | | | 労務費の10% |
| 計 | | | | | | |

C-2-12-2 発進坑口鏡切り工 (ライナープレート)

(1箇所当り)

| 種 目 | 形状寸法 | 単位 | 数量 | 単価 (円) | 金額 (円) | 摘要 |
|---------|------|----|----|--------|--------|----------|
| 鏡 切 り 工 | | m | | | | C-2-13-1 |
| 計 | | | | | | |

C-2-12-2-1 鏡切り工 (ライナープレート)

(1m当り)

| 種 目 | 形状寸法 | 単位 | 数量 | 単価 (円) | 金額 (円) | 摘要 |
|-----------|------|----|----|--------|--------|--------|
| 世 話 役 | | 人 | | | | |
| 溶 接 工 | | 人 | | | | |
| 普 通 作 業 員 | | 人 | | | | |
| 諸 雑 費 | | 式 | 1 | | | 労務費の5% |
| 計 | | | | | | |

C-2-12-3 発進坑口鏡切り工(鋼矢板Ⅱ型)

(1式当り)

| 種 目 | 形状寸法 | 単位 | 数量 | 単価 (円) | 金額 (円) | 摘要 |
|---------|------|----|----|--------|--------|------------|
| 鏡 切 り 工 | | m | | | | C-2-12-3-1 |
| 計 | | | | | | |

C-2-12-3-1 鏡切り工(鋼矢板Ⅱ型)

(1m当り)

| 種 目 | 形状寸法 | 単位 | 数量 | 単価 (円) | 金額 (円) | 摘要 |
|-----------|------|----|-------|--------|--------|---------|
| 世 話 役 | | 人 | 0.007 | | | |
| 溶 接 工 | | 人 | 0.057 | | | |
| 普 通 作 業 員 | | 人 | 0.022 | | | |
| 諸 雑 費 | | 式 | 1 | | | 労務費の10% |
| 計 | | | | | | |

C-2-12-4 発進坑口鏡切り工(鋼矢板Ⅲ型)

(1式当り)

| 種 目 | 形状寸法 | 単位 | 数量 | 単価 (円) | 金額 (円) | 摘要 |
|---------|------|----|----|--------|--------|------------|
| 鏡 切 り 工 | | m | | | | C-2-12-3-1 |
| 計 | | | | | | |

C-2-12-4-1 鏡切り工(鋼矢板Ⅲ型)

(1m当り)

| 種 目 | 形状寸法 | 単位 | 数量 | 単価 (円) | 金額 (円) | 摘要 |
|-----------|------|----|-------|--------|--------|---------|
| 世 話 役 | | 人 | 0.008 | | | |
| 溶 接 工 | | 人 | 0.059 | | | |
| 普 通 作 業 員 | | 人 | 0.022 | | | |
| 諸 雑 費 | | 式 | 1 | | | 労務費の10% |
| 計 | | | | | | |

C-2-12-5 発進坑口鏡切り工(鋼矢板Ⅳ型)

(1式当り)

| 種 目 | 形状寸法 | 単位 | 数量 | 単価(円) | 金額(円) | 摘要 |
|---------|------|----|----|-------|-------|------------|
| 鏡 切 り 工 | | m | | | | C-2-12-3-1 |
| 計 | | | | | | |

C-2-12-5-1 鏡切り工(鋼矢板Ⅳ型)

(1m当り)

| 種 目 | 形状寸法 | 単位 | 数量 | 単価(円) | 金額(円) | 摘要 |
|-----------|------|----|-------|-------|-------|---------|
| 世 話 役 | | 人 | 0.008 | | | |
| 溶 接 工 | | 人 | 0.061 | | | |
| 普 通 作 業 員 | | 人 | 0.023 | | | |
| 諸 雑 費 | | 式 | 1 | | | 労務費の10% |
| 計 | | | | | | |

C-2-13-1 到達坑口鏡切り工(ケーシング鋼管)

(1式当り)

| 種 目 | 形状寸法 | 単位 | 数量 | 単価(円) | 金額(円) | 摘要 |
|---------|------|----|----|-------|-------|------------|
| 鏡 切 り 工 | | m | | | | C-2-12-3-1 |
| 計 | | | | | | |

C-2-13-1-1 鏡切り工(ケーシング鋼管)

(1m当り)

| 種 目 | 形状寸法 | 単位 | 数量 | 単価(円) | 金額(円) | 摘要 |
|-----------|------|----|-------|-------|-------|---------|
| 世 話 役 | | 人 | 0.019 | | | |
| 溶 接 工 | | 人 | 0.038 | | | |
| 普 通 作 業 員 | | 人 | 0.019 | | | |
| 諸 雑 費 | | 式 | 1 | | | 労務費の10% |
| 計 | | | | | | |

C-2-13-2 到達坑口鏡切り工(ライナープレート)

(1式当り)

| 種 目 | 形状寸法 | 単位 | 数量 | 単価 (円) | 金額 (円) | 摘要 |
|---------|------|----|-----|--------|--------|------------|
| 鏡 切 り 工 | | m | 3.0 | | | C-2-13-2-1 |
| 計 | | | | | | |

C-2-13-2-1 鏡切り工(ライナープレート)

(1m当り)

| 種 目 | 形状寸法 | 単位 | 数量 | 単価 (円) | 金額 (円) | 摘要 |
|-----------|------|----|-------|--------|--------|--------|
| 世 話 役 | | 人 | 0.006 | | | |
| 溶 接 工 | | 人 | 0.051 | | | |
| 普 通 作 業 員 | | 人 | 0.019 | | | |
| 諸 雑 費 | | 式 | 1 | | | 労務費の5% |
| 計 | | | | | | |

C-2-13-3 到達坑口鏡切り工(鋼矢板Ⅱ型)

(1式当り)

| 種 目 | 形状寸法 | 単位 | 数量 | 単価 (円) | 金額 (円) | 摘要 |
|---------|------|----|-----|--------|--------|------------|
| 鏡 切 り 工 | | m | 3.6 | | | C-2-13-3-1 |
| 計 | | | | | | |

C-2-13-3-1 鏡切り工(鋼矢板Ⅱ型)

(1m当り)

| 種 目 | 形状寸法 | 単位 | 数量 | 単価 (円) | 金額 (円) | 摘要 |
|-----------|------|----|-------|--------|--------|---------|
| 世 話 役 | | 人 | 0.007 | | | |
| 溶 接 工 | | 人 | 0.057 | | | |
| 普 通 作 業 員 | | 人 | 0.022 | | | |
| 諸 雑 費 | | 式 | 1 | | | 労務費の10% |
| 計 | | | | | | |

C-2-13-4 到達坑口鏡切り工(鋼矢板Ⅲ型)

(1式当り)

| 種 目 | 形状寸法 | 単位 | 数量 | 単価(円) | 金額(円) | 摘要 |
|---------|------|----|----|-------|-------|------------|
| 鏡 切 り 工 | | m | | | | C-2-13-4-1 |
| 計 | | | | | | |

C-2-13-4-1 鏡切り工(鋼矢板Ⅲ型)

(1m当り)

| 種 目 | 形状寸法 | 単位 | 数量 | 単価(円) | 金額(円) | 摘要 |
|-----------|------|----|-------|-------|-------|---------|
| 世 話 役 | | 人 | 0.008 | | | |
| 溶 接 工 | | 人 | 0.059 | | | |
| 普 通 作 業 員 | | 人 | 0.022 | | | |
| 諸 雑 費 | | 式 | 1 | | | 労務費の10% |
| 計 | | | | | | |

C-2-13-5 到達坑口鏡切り工(鋼矢板Ⅳ型)

(1式当り)

| 種 目 | 形状寸法 | 単位 | 数量 | 単価(円) | 金額(円) | 摘要 |
|---------|------|----|-----|-------|-------|------------|
| 鏡 切 り 工 | | m | 3.6 | | | C-2-13-5-1 |
| 計 | | | | | | |

C-2-13-5-1 鏡切り工(鋼矢板Ⅳ型)

(1m当り)

| 種 目 | 形状寸法 | 単位 | 数量 | 単価(円) | 金額(円) | 摘要 |
|-----------|------|----|-------|-------|-------|---------|
| 世 話 役 | | 人 | 0.008 | | | |
| 溶 接 工 | | 人 | 0.061 | | | |
| 普 通 作 業 員 | | 人 | 0.023 | | | |
| 諸 雑 費 | | 式 | 1 | | | 労務費の10% |
| 計 | | | | | | |

鏡切り工数量表

(1箇所当り)

| 呼び径 | 400 | 450 | 500 | 600 | 700 |
|-------------|-----|-----|-----|-----|-----|
| 発進坑口切断長 (m) | 3.5 | 3.5 | 4.0 | 4.5 | 5.0 |
| 到達坑口切断長 (m) | 2.1 | 2.1 | 2.4 | 2.7 | 3.0 |
| | | | | | |

鏡切り工歩掛り表 (切断長 1 m当り)

(人/m)

| 種目 | 土留種類 | 鋼管 t=12~16mm | ライナープレート t=2.7~3.2mm | 鋼矢板 | | |
|-------|------|-----------------|-------------------------|---------|-------|-------|
| | | | | Ⅱ型 | Ⅲ型 | Ⅳ型 |
| 世話役 | | 0.019 | 0.006 | 0.007 | 0.008 | 0.008 |
| 溶接工 | | 0.038 | 0.051 | 0.057 | 0.059 | 0.061 |
| 普通作業員 | | 0.019 | 0.019 | 0.022 | 0.022 | 0.023 |
| 諸雑費 | | 労務費の10% | 労務費の5% | 労務費の10% | | |

鏡切り延長

(1箇所当り)

| 呼び径 | 種目 | ライナープレート (m) | 鋼矢板 (m) | ケーシング立坑 (m) |
|-----|----|-----------------|------------|----------------|
| 400 | | 3.5 | 3 | 3.2 |
| 450 | | 3.5 | 3.5 | 3.5 |
| 500 | | 4 | 4 | 3.8 |
| 600 | | 4.5 | 4.5 | 4.4 |
| 700 | | 5 | 6 | 5 |

C-2-14 掘進機ローラカッタ取付工

(1m当り)

| 種 目 | 形状寸法 | 単位 | 数量 | 単価 (円) | 金額 (円) | 摘要 |
|-----------------------|------|----------------|----|--------|--------|----------------|
| 世 話 役 | | 人 | | | | |
| 特 殊 作 業 員 | | 人 | | | | |
| 溶 接 工 | | 人 | | | | |
| 普 通 作 業 員 | | 人 | | | | |
| 酸 素 | | m ³ | | | | |
| ア セ チ レ ン | | kg | | | | |
| 溶 接 棒 (高 張 力 鋼) | | kg | | | | |
| 溶 接 棒 (硬 化 肉 盛) | | kg | | | | |
| ロ ー ラ カ ッ タ ビ ッ ト | | 個 | | | | |
| 円 錐 ロ ー ラ ビ ッ ト | | 個 | | | | |
| セ ン タ ー カ ッ タ ー ビ ッ ト | | 個 | | | | |
| 溶 接 機 損 料 | 250A | 日 | | | | |
| 電 力 料 | | kwh | | | | |
| 計 | | | | | | m |
| 1m当り補修工 | | | | | | 計÷土質別ピット交換耐用延長 |

- 注) 1. 土質別耐用延長はビット交換1回当りの推進延長で、下表の土質区分ごとに定める。
 2. 掘進機の点検、清掃、ケレン作業も含む。

掘進機ローラカッタ取付工歩掛り表

(1回当り)

| 種 目 | 単 位 | 呼び径 | | | | |
|-----------------------|-------------------|------|------|------|------|------|
| | | φ400 | φ450 | φ500 | φ600 | φ700 |
| 世 話 役 | (人) | 0.3 | 0.3 | 0.3 | 0.4 | 0.4 |
| 特 殊 作 業 員 | (人) | 0.3 | 0.3 | 0.3 | 0.4 | 0.4 |
| 溶 接 工 | (人) | 0.3 | 0.3 | 0.3 | 0.4 | 0.4 |
| 普 通 作 業 員 | (人) | 0.4 | 0.4 | 0.4 | 0.5 | 0.5 |
| 酸 素 | (m ³) | 0.50 | 0.50 | 0.50 | 2.20 | 2.20 |
| ア セ チ レ ン | (k g) | 0.30 | 0.30 | 0.30 | 1.10 | 1.10 |
| 溶 接 棒 (高 張 力 鋼) | (k g) | 0.10 | 0.10 | 0.10 | 0.40 | 0.40 |
| 溶 接 棒 (硬 化 肉 盛) | (k g) | 0.10 | 0.10 | 0.10 | 0.10 | 0.10 |
| ロ ー ラ カ ッ タ ビ ッ ト | (個) | 2 | 3 | 3 | 7 | 8 |
| 円 錐 ロ ー ラ ビ ッ ト | (個) | 2 | 2 | 2 | | |
| セ ン タ ー カ ッ タ ー ビ ッ ト | (個) | | | | | |
| 溶 接 機 械 損 料 | (日) | 0.1 | 0.1 | 0.1 | 0.1 | 0.1 |
| 電 力 量 | (k w h) | 0.8 | 0.8 | 0.8 | 3.3 | 3.3 |

ビット交換耐用延長

| 土質区分 | 耐用延長 |
|-------------|-------|
| 土質AⅠ：普通土 | 500 m |
| 土質AⅡ：普通土 | 500 m |
| 土質B：普通土 | 500 m |
| 土質CⅠ：粗石混じり土 | 350 m |

| 土質区分 | 対応延長 |
|----------------|-------|
| 土質CⅡ：粗石・巨石混じり土 | 350 m |
| 土質CⅢ：粗石・巨石混じり土 | 300 m |
| 土質DV：岩盤V | 220 m |
| 土質DIV：岩盤IV | 250 m |

C-2-15 掘進機ビット補修費

(1m当り)

| 種 目 | 形状寸法 | 単位 | 数量 | 単価 (円) | 金額 (円) | 摘要 |
|-----------|------|----------------|------|--------|--------|----------------|
| 世 話 役 | | 人 | 0.6 | | | |
| 特 殊 作 業 員 | | 人 | 0.6 | | | |
| 溶 接 工 | | 人 | 0.4 | | | |
| 普 通 作 業 員 | | 人 | 0.7 | | | |
| 酸 素 | | m ³ | 4.40 | | | |
| ア セ チ レ ン | | kg | 2.20 | | | |
| 溶接棒(高張力鋼) | | kg | 0.85 | | | |
| 溶接棒(硬化肉盛) | | kg | 0.17 | | | |
| スクレーパ用ビット | | 個 | 14 | | | |
| | | | | | | |
| 溶接機損料 | 250A | 日 | 0.3 | | | |
| 電 力 料 | | kwh | 7.7 | | | |
| 計 | | | | | | m |
| 1m当り補修工 | | | | | | 計÷土質別ビット交換耐用延長 |

- 注) 1. 土質別耐用延長はビット交換1回当りの推進延長で、下表の土質区分ごとに定める。
 2. 掘進機の点検、清掃、ケレン作業も含む。

ビット補修費歩掛り表

(1回当り)

| 種 目 | 単 位 | 呼び径 | | | | |
|-----------|-------------------|---------|---------|---------|---------|---------|
| | | φ 4 0 0 | φ 4 5 0 | φ 5 0 0 | φ 6 0 0 | φ 7 0 0 |
| 世 話 役 | (人) | 0.5 | 0.5 | 0.5 | 0.6 | 0.6 |
| 特 殊 作 業 員 | (人) | 0.5 | 0.5 | 0.5 | 0.6 | 0.6 |
| 溶 接 工 | (人) | 0.4 | 0.4 | 0.4 | 0.4 | 0.4 |
| 普 通 作 業 員 | (人) | 0.6 | 0.6 | 0.6 | 0.7 | 0.7 |
| 酸 素 | (m ³) | 2.30 | 2.70 | 2.90 | 3.60 | 4.4 |
| ア セ チ レ ン | (k g) | 1.10 | 1.30 | 1.40 | 1.80 | 2.2 |
| 溶接棒(高張力鋼) | (k g) | 0.40 | 0.50 | 0.55 | 0.70 | 0.85 |
| 溶接棒(硬化肉盛) | (k g) | 0.09 | 0.10 | 0.11 | 0.14 | 0.17 |
| スクレーパ用ビット | (個) | 4 | 6 | 8 | 10 | 14 |
| | | | | | | |
| 溶接機械損料 | (日) | 0.17 | 0.17 | 0.17 | 0.2 | 0.3 |
| 電 力 量 | (k w h) | 3.5 | 4.2 | 4.2 | 5.7 | 7.7 |

ビット交換耐用延長

| 土質区分 | 耐用延長 |
|-------------|-------|
| 土質AⅠ：普通土 | 500 m |
| 土質AⅡ：普通土 | 500 m |
| 土質B：礫質土 | 500 m |
| 土質CⅠ：粗石混じり土 | 350 m |

| 土質区分 | 対応延長 |
|----------------|-------|
| 土質CⅡ：粗石・巨石混じり土 | 350 m |
| 土質CⅢ：粗石・巨石混じり土 | 300 m |
| 土質DⅤ：岩Ⅴ | 220 m |
| 土質DⅥ：岩盤Ⅵ | 250 m |

C-2-16 注入設備工

(1箇所当り)

| 種 目 | 形状寸法 | 単位 | 数量 | 単価 (円) | 金額 (円) | 摘要 |
|------------|----------|----|----|--------|--------|----|
| 世 話 役 | | 人 | | | | |
| 溶 接 工 | | 人 | | | | |
| 特 殊 作 業 員 | | 人 | | | | |
| 電 工 | | 人 | | | | |
| 普 通 作 業 員 | | 人 | | | | |
| トラッククレーン賃料 | 油圧式4.9t吊 | 日 | | | | |
| 計 | | | | | | |

注入設備工歩掛り表

| 種 目 | 単 位 | 呼 び 径 | |
|------------|-----|--------------------------|--------------------------|
| | | $\phi 400 \sim \phi 500$ | $\phi 600 \sim \phi 700$ |
| 世 話 役 | 人 | 0.30 | 0.70 |
| 溶 接 工 | 人 | 0.20 | 0.70 |
| 特 殊 作 業 員 | 人 | 0.30 | 0.70 |
| 電 工 | 人 | 0.20 | 0.35 |
| 普 通 作 業 員 | 人 | 1.00 | 1.40 |
| トラッククレーン賃料 | 日 | 0.30 | 0.40 |

C-3-1 送排泥管設置撤去工

(1式当り)

| 種 目 | 形状寸法 | 単位 | 数量 | 単価 (円) | 金額 (円) | 摘要 |
|---------------|------|----|----|--------|--------|---------|
| 配 管 材 (1) | | 式 | | | 0 | 1現場当り |
| 〃 | | 式 | | | 0 | 供用日当り |
| 送 排 泥 管 設 置 工 | | m | | | | C-3-1-1 |
| 送 排 泥 管 撤 去 工 | | m | | | 0 | C-3-1-1 |
| 計 | | | | | 0 | |

注) 坑内設置歩掛は、推進工に含まれる。

設置配管材延長 = (発進立坑土被り + 地上配管長) × 2

設置配管材延長 = 62.540 m

配管材延長 = (最大推進延長 - 4m + 発進立坑土被り + 地上配管長) × 2

配管材延長 = 54.540 m 坑内用延長

配管材 (1)

1現場当り = 1現場損料 / 100m × 配管材延長

1現場当り 0 円

供用日当り = 供用月損料 / 30日 ÷ 100m × 配管材延長 × 供用日数 (地上・立坑用、坑内用)

供用日当り 0 円

C-3-1-1 送排泥管設置撤去工

(1m当り)

| 種 目 | 形状寸法 | 単位 | 数量 | 単価 (円) | 設置金額 (円) | 撤去金額 (円) |
|-----------|------|----|----|--------|----------|----------|
| 配 管 工 | 設 置 | 人 | | | | |
| 〃 | 撤 去 | 人 | | | | |
| 普 通 作 業 員 | 設 置 | 人 | | | | |
| 〃 | 撤 去 | 人 | | | | |
| 計 | | | | | | |

送排泥管設置撤去歩掛り表

(送排泥管 : 1m当り)

| 呼び径 | 口 径 | 区 分 | 配管工 (人) | 普通作業員 (人) |
|-----------|------|-----|---------|-----------|
| φ350~φ500 | 50mm | 設 置 | 0.025 | 0.025 |
| | | 撤 去 | 0.015 | 0.015 |
| φ600~φ700 | 80mm | 設 置 | 0.025 | 0.025 |
| | | 撤 去 | 0.015 | 0.015 |

C-3-2 送泥ポンプ据付撤去工

(1台当り)

| 種 目 | 形状寸法 | 単位 | 数量 | 単価 (円) | 金額 (円) | 摘要 |
|------------|----------|----|----|--------|--------|----|
| 世 話 役 | | 人 | | | | |
| 特 殊 作 業 員 | | 人 | | | | |
| 配 管 工 | | 人 | | | | |
| 普 通 作 業 員 | | 人 | | | | |
| 電 工 | | 人 | | | | |
| トラッククレーン賃料 | 油圧式4.9t吊 | 日 | | | | |
| 計 | | | | | | |

C-3-3 排泥ポンプ据付撤去工

(1台当り)

| 種 目 | 形状寸法 | 単位 | 数量 | 単価 (円) | 金額 (円) | 摘要 |
|------------|----------|----|----|--------|--------|----|
| 世 話 役 | | 人 | | | | |
| 特 殊 作 業 員 | | 人 | | | | |
| 配 管 工 | | 人 | | | | |
| 普 通 作 業 員 | | 人 | | | | |
| 電 工 | | 人 | | | | |
| トラッククレーン賃料 | 油圧式4.9t吊 | 日 | | | | |
| 計 | | | | | | |

送泥ポンプ据付撤去工歩掛り表

(1台当り)

| 種 目 | 単 位 | ポンプ型式 | |
|------------|-----|--------|--------|
| | | 口径50mm | 口径80mm |
| 世 話 役 | 人 | 0.5 | 1.0 |
| 特 殊 作 業 員 | 人 | 0.5 | 1.0 |
| 配 管 工 | 人 | 0.5 | 1.0 |
| 普 通 作 業 員 | 人 | 1.0 | 2.0 |
| 電 工 | 人 | 0.5 | 1.0 |
| トラッククレーン賃料 | 日 | 0.3 | 0.5 |

排泥ポンプ据付撤去工歩掛り表

(1台当り)

| 種 目 | 単 位 | ポンプ型式 | |
|------------|-----|--------|--------|
| | | 口径50mm | 口径80mm |
| 世 話 役 | 人 | 0.5 | 1.0 |
| 特 殊 作 業 員 | 人 | 0.5 | 1.0 |
| 配 管 工 | 人 | 0.5 | 1.0 |
| 普 通 作 業 員 | 人 | 1.0 | 2.0 |
| 電 工 | 人 | 0.5 | 1.0 |
| トラッククレーン賃料 | 日 | 0.3 | 0.5 |

C-3-4 計測機器類設置撤去工

(1箇所当り)

| 種 目 | 形状寸法 | 単位 | 数量 | 単価 (円) | 金額 (円) | 摘要 |
|------------|----------|----|----|--------|--------|----|
| 世 話 役 | | 人 | | | | |
| 電 工 | | 人 | | | | |
| 普 通 作 業 員 | | 人 | | | | |
| トラッククレーン賃料 | 油圧式4.9t吊 | 日 | | | | |
| 計 | | | | | | |

計測機器類設置撤去工歩掛表

(1箇所当り)

| 種 目 | 世話役(人) | 電 工(人) | 普通作業員(人) | トラッククレーン賃料(日) |
|-----|--------|--------|----------|---------------|
| 歩 掛 | 2.0 | 3.5 | 3.5 | 1.0 |

[表3-A] 機械設備 1時間当り運転時間

| 呼 び 径 | | φ400～φ700 | |
|-------|-------|-----------|--------------------|
| 機 械 名 | 1時間当り | 機械出力 | 電力消費量 |
| | 消費率 | (kw) | (kwh/台) |
| 送泥ポンプ | 0.9 | u | $x = u \times 0.9$ |
| 排泥ポンプ | 0.9 | v | $y = v \times 0.9$ |

[表3-B] 機械設備 1日（8時間）当り運転時間

土質AⅠ：普通土 (単位 時間)

| 機 械 の 種 類 | 呼び径 | φ400 | | φ450・φ500 | | φ600・φ700 | |
|-----------|-----|------|-----|-----------|-----|-----------|----|
| | | 標準管 | 半管 | 標準管 | 半管 | 標準管 | 半管 |
| 送泥ポンプ | | 1.7 | 1.5 | 1.7 | 1.5 | 1.7 | |
| 排泥ポンプ | | 1.7 | 1.5 | 1.7 | 1.5 | 1.7 | |

土質AⅡ：普通土 (単位 時間)

| 機 械 の 種 類 | 呼び径 | φ400 | | φ450・φ500 | | φ600・φ700 | |
|-----------|-----|------|-----|-----------|-----|-----------|----|
| | | 標準管 | 半管 | 標準管 | 半管 | 標準管 | 半管 |
| 送泥ポンプ | | 4.2 | 3.7 | 4.2 | 3.7 | 4.2 | |
| 排泥ポンプ | | 4.2 | 3.7 | 4.2 | 3.7 | 4.2 | |

土質B：礫質土 (単位 時間)

| 機 械 の 種 類 | 呼び径 | φ400 | | φ450・φ500 | | φ600・φ700 | |
|-----------|-----|------|-----|-----------|-----|-----------|----|
| | | 標準管 | 半管 | 標準管 | 半管 | 標準管 | 半管 |
| 送泥ポンプ | | 2.3 | 2.1 | 2.3 | 2.1 | 2.3 | |
| 排泥ポンプ | | 2.3 | 2.1 | 2.3 | 2.1 | 2.3 | |

土質CⅠ：粗石混じり土 (単位 時間)

| 機 械 の 種 類 | 呼び径 | φ400 | | φ450・φ500 | | φ600・φ700 | |
|-----------|-----|------|-----|-----------|-----|-----------|----|
| | | 標準管 | 半管 | 標準管 | 半管 | 標準管 | 半管 |
| 送泥ポンプ | | 3.0 | 2.7 | 3.0 | 2.7 | 3.0 | |
| 排泥ポンプ | | 3.0 | 2.7 | 3.0 | 2.7 | 3.0 | |

土質CⅡ：粗石・巨石混じり土

(単位 時間)

| 呼び径 機 械 の 種 類 | φ 4 0 0 | | φ 4 5 0 ・ φ 5 0 0 | | φ 6 0 0 ・ φ 7 0 0 |
|------------------|---------|-----|-------------------|-----|-------------------|
| | 標準管 | 半管 | 標準管 | 半管 | 標準管 |
| 泥水処理装置 | 4.3 | 3.8 | 4.3 | 3.8 | 4.3 |
| 移送ポンプ | 4.3 | 3.8 | 4.3 | 3.8 | 4.3 |
| ベルトコンベア | 4.3 | 3.8 | 4.3 | 3.8 | 4.3 |

土質CⅢ：粗石・巨石混じり土

(単位 時間)

| 呼び径 機 械 の 種 類 | φ 4 0 0 | | φ 4 5 0 ・ φ 5 0 0 | | φ 6 0 0 ・ φ 7 0 0 |
|------------------|---------|-----|-------------------|-----|-------------------|
| | 標準管 | 半管 | 標準管 | 半管 | 標準管 |
| 泥水処理装置 | 4.7 | 4.3 | 4.7 | 4.3 | 4.7 |
| 移送ポンプ | 4.7 | 4.3 | 4.7 | 4.3 | 4.7 |
| ベルトコンベア | 4.7 | 4.3 | 4.7 | 4.3 | 4.7 |

土質DⅤ：岩盤Ⅴ

(単位 時間)

| 呼び径 機 械 の 種 類 | φ 4 0 0 | | φ 4 0 0 ・ φ 4 5 0 | | φ 6 0 0 ・ φ 7 0 0 |
|------------------|---------|-----|-------------------|-----|-------------------|
| | 標準管 | 半管 | 標準管 | 半管 | 標準管 |
| 泥水処理装置 | 3.6 | 3.2 | 3.6 | 3.2 | 3.6 |
| 移送ポンプ | 3.6 | 3.2 | 3.6 | 3.2 | 3.6 |
| ベルトコンベア | 3.6 | 3.2 | 3.6 | 3.2 | 3.6 |

土質DⅣ：岩盤Ⅳ

(単位 時間)

| 呼び径 機 械 の 種 類 | φ 4 0 0 | | φ 4 0 0 ・ φ 4 5 0 | | φ 6 0 0 ・ φ 7 0 0 |
|------------------|---------|-----|-------------------|-----|-------------------|
| | 標準管 | 半管 | 標準管 | 半管 | 標準管 |
| 泥水処理装置 | 4.3 | 3.8 | 4.3 | 3.8 | 4.3 |
| 移送ポンプ | 4.3 | 3.8 | 4.3 | 3.8 | 4.3 |
| ベルトコンベア | 4.3 | 3.8 | 4.3 | 3.8 | 4.3 |

C-4-1 泥水処理装置据付撤去工

(1式当り)

| 種 目 | 形状寸法 | 単位 | 数量 | 単価 (円) | 金額 (円) | 摘要 |
|-------------|----------|----|----|--------|--------|---------|
| 泥水処理装置据付撤去工 | デサントマンI型 | 基 | 1 | | | C-4-1-1 |
| 水槽据付撤去工 | 清水槽・沈澱槽 | 槽 | | | | C-4-1-2 |
| 基礎工 | | 式 | 1 | | | |
| 計 | | | | | | |

C-4-1-1 泥水処理装置据付撤去工 (デサントマン)

(1式当り)

| 種 目 | 形状寸法 | 単位 | 数量 | 単価 (円) | 金額 (円) | 摘要 |
|------------|----------|----|----|--------|--------|----|
| 世話役 | | 人 | | | | |
| 溶接工 | | 人 | | | | |
| 特殊作業員 | | 人 | | | | |
| 普通作業員 | | 人 | | | | |
| 電工 | | 人 | | | | |
| トラッククレーン賃料 | 油圧式4.9t吊 | 日 | | | | |
| 計 | | | | | | |

C-4-1-2 水槽据付撤去工

(1槽当り)

| 種 目 | 形状寸法 | 単位 | 数量 | 単価 (円) | 金額 (円) | 摘要 |
|------------|----------|----|-----|--------|--------|----|
| 世話役 | | 人 | 1.0 | | | |
| 特殊作業員 | | 人 | 1.0 | | | |
| 普通作業員 | | 人 | 1.5 | | | |
| トラッククレーン賃料 | 油圧式4.9t吊 | 日 | 1.0 | | | |
| 計 | | | | | | |

泥水処理装置据付撤去工歩掛り表

(1箇所当り)

| 種 目 | 単位 | 呼 び 径 | |
|------------|----|--------------|-------------|
| | | φ400~φ500 | φ600~φ700 |
| 世話役 | 人 | 1.0 | 1.5 |
| 溶接工 | 人 | | 1.0 |
| 特殊作業員 | 人 | 1.5 | 2.0 |
| 普通作業員 | 人 | 1.0 | 3.0 |
| 電工 | 人 | 0.5 | 1.5 |
| トラッククレーン賃料 | 日 | 1.0 油圧式4.9t吊 | 1.5 油圧式20t吊 |

C-4-2 処理設備付帯作業工

(1式当り)

| 種 目 | 形状寸法 | 単位 | 数量 | 単価 (円) | 金額 (円) | 摘要 |
|-------------|----------|----|-----|--------|--------|--------|
| 世 話 役 | | 人 | 6.0 | | | |
| 電 工 | | 人 | 3.0 | | | |
| 配 管 工 | | 人 | 5.0 | | | |
| 溶 接 工 | | 人 | 5.0 | | | |
| 普 通 作 業 員 | | 人 | 5.0 | | | |
| 溶 接 機 運 転 費 | 250A | 日 | 5.0 | | | |
| トラッククレーン賃料 | 油圧式4.9t吊 | 日 | 3.0 | | | |
| 諸 雑 費 | | 式 | 1.0 | | | 労務費の1% |
| 計 | | | | | | |

泥水処理設備付帯作業工歩掛り表

(1箇所当り)

| 種 目 | 単位 | 呼 び 径 | |
|------------|----|-----------|-----------|
| | | φ400~φ500 | φ600~φ700 |
| 世 話 役 | 人 | 2.0 | 2.5 |
| 電 工 | 人 | 2.0 | 2.5 |
| 配 管 工 | 人 | 1.0 | 3.0 |
| 溶 接 工 | 人 | 1.0 | 2.0 |
| 特 殊 作 業 員 | 人 | 2.0 | 2.0 |
| 普 通 作 業 員 | 人 | 2.0 | 4.0 |
| トラッククレーン賃料 | 日 | 2.0 | 2.5 |
| 諸 雑 費 | % | 1 | 1 |

C-4-3 発生土処分工

(1m3当り)

| 種 目 | 形状寸法 | 単位 | 数量 | 単価 (円) | 金額 (円) | 摘要 |
|------------|------|----|-------|--------|--------|----------|
| ダンプトラック運転工 | | m3 | 1.000 | | | C-4-3-1 |
| 捨 て 場 費 | | m3 | 1.000 | | | 必要に応じて計上 |
| 計 | | | | | | |

C-4-3-1 ダンプトラック運転工 (機械積込)

(1m3当り)

| 種 目 | 形状寸法 | 単位 | 数量 | 単価 (円) | 金額 (円) | 摘要 |
|------------|-------------------|----|----|--------|--------|----------|
| ダンプトラック運転工 | L=5km、DID区間 なし | 日 | | | | C-4-3-2 |
| 計 | | | | | | 10m3当り |
| 1m3当り | | | | | | 計/10m3当り |

C-4-3-2 ダンプトラック運転工 運転代価

(1日当り)

| 種 目 | 形状寸法 | 単位 | 数量 | 単価 (円) | 金額 (円) | 摘要 |
|-----------|------|------|----|--------|--------|----|
| 一 般 運 転 手 | | 人 | | | | |
| 軽 油 | | リットル | | | | |
| ダンプトラック損料 | 4t積 | 供用日 | | | | |
| タイヤ損耗費 | | 供用日 | | | | |
| 計 | | | | | | |

C-4-4 泥水処分工

(1 m3当り)

| 種 目 | 形状寸法 | 単位 | 数量 | 単価 (円) | 金額 (円) | 摘要 |
|-----------|------|----|-------|--------|--------|---------|
| 泥 水 処 分 工 | | m3 | 1.000 | | | C-4-4-1 |
| 処 理 費 | | m3 | 1.000 | | | |
| 計 | | | | | | |

C-4-4-1 泥水処分工

(1 m3当り)

| 種 目 | 形状寸法 | 単位 | 数量 | 単価 (円) | 金額 (円) | 摘要 |
|-----------|--------------------|----|----|--------|--------|---------|
| バキューム車運転工 | L=20km、DTD区間 なし | 日 | | | | C-4-4-2 |
| 計 | | | | | | 100m3当り |
| 1 m3当り | | | | | | |

C-4-4-2 バキューム車運転工

(1日当り)

| 種 目 | 形状寸法 | 単位 | 数量 | 単価 (円) | 金額 (円) | 摘要 |
|---------------|------------|-----|----|--------|--------|----|
| 一 般 運 転 手 | | 人 | | | | |
| 軽 油 | | ℓ | | | | |
| 汚 泥 吸 排 車 損 料 | 3.1t~3.5t車 | 供用日 | | | | |
| 計 | | | | | | |

C-4-5 作泥材

(1式当り)

| 種 目 | 形状寸法 | 単位 | 数量 | 単価 (円) | 金額 (円) | 摘要 |
|-------------|------|-----|----|--------|--------|----|
| 粘 土 | | t | | | | |
| ベ ン ト ナ イ ト | | t | | | | |
| C M C | | k g | | | | |
| 逸 泥 防 止 材 | | k g | | | | |
| 水 | | t | | | | |
| 計 | | | | | | |

- 注) 1. 作泥材は、物質収支の計算で求めた数量を計上する。
2. 作泥材の作泥数量は、初期作泥量と補給作泥量の合計を計上する。

泥水処理装置、水槽

| 呼び径 | 泥水処理装置 | 処理量 (m3/min) | 水槽 (m3) |
|-------------|----------|--------------|---------|
| φ 350~φ 500 | デサントマンⅠ型 | 1.0 | 10 |
| φ 600~φ 700 | デサントマンⅡ型 | 2.0 | 15 |

[表 4 - A] 機械設備 1 時間当り電力消費量

| 呼 び 径 | | φ 4 0 0 ~ φ 5 0 0 | | φ 6 0 0 ~ φ 7 0 0 | |
|---------------|---------------|-------------------|---------|-------------------|---------|
| 機 械 名 | 1 時間当り 消費率 | 機械出力 | 電力消費量 | 機械出力 | 電力消費量 |
| | | (kw) | (kwh/台) | (kw) | (kwh/台) |
| 泥 水 処 理 装 置 | 0.9 | 15.8 | 14.22 | 32.2 | 28.98 |
| 移 送 ポ ン プ | 0.9 | 2.2 | 1.98 | 2.2 | 1.98 |
| ベ ル ト コ ン ベ ア | 0.56 | 2.2 | 1.23 | 2.2 | 1.23 |

[表 4 - B] 機械設備 1 日 (8 時間) 当り運転時間

土質 A I : 普通土

(単位 時間)

(単位 時間)

| 機 械 の 種 類 | 呼び径 | φ 4 0 0 | | φ 4 5 0 ・ φ 5 0 0 | | φ 6 0 0 ・ φ 7 0 0 |
|---------------|-----|---------|-----|-------------------|-----|-------------------|
| | | 標準管 | 半管 | 標準管 | 半管 | 標準管 |
| 泥 水 処 理 装 置 | | 1.7 | 1.5 | 1.7 | 1.5 | 1.7 |
| 移 送 ポ ン プ | | 1.7 | 1.5 | 1.7 | 1.5 | 1.7 |
| ベ ル ト コ ン ベ ア | | 1.7 | 1.5 | 1.7 | 1.5 | 1.7 |

土質 A II : 普通土

(単位 時間)

(単位 時間)

| 機 械 の 種 類 | 呼び径 | φ 4 0 0 | | φ 4 5 0 ・ φ 5 0 0 | | φ 6 0 0 ・ φ 7 0 0 |
|---------------|-----|---------|-----|-------------------|-----|-------------------|
| | | 標準管 | 半管 | 標準管 | 半管 | 標準管 |
| 泥 水 処 理 装 置 | | 4.2 | 3.7 | 4.2 | 3.7 | 4.2 |
| 移 送 ポ ン プ | | 4.2 | 3.7 | 4.2 | 3.7 | 4.2 |
| ベ ル ト コ ン ベ ア | | 4.2 | 3.7 | 4.2 | 3.7 | 4.2 |

土質 B : 礫質土

(単位 時間)

(単位 時間)

| 機 械 の 種 類 | 呼び径 | φ 4 0 0 | | φ 4 5 0 ・ φ 5 0 0 | | φ 6 0 0 ・ φ 7 0 0 |
|---------------|-----|---------|-----|-------------------|-----|-------------------|
| | | 標準管 | 半管 | 標準管 | 半管 | 標準管 |
| 泥 水 処 理 装 置 | | 2.3 | 2.1 | 2.3 | 2.1 | 2.3 |
| 移 送 ポ ン プ | | 2.3 | 2.1 | 2.3 | 2.1 | 2.3 |
| ベ ル ト コ ン ベ ア | | 2.3 | 2.1 | 2.3 | 2.1 | 2.3 |

土質 C I : 粗石混じり土

(単位 時間)

(単位 時間)

| 機 械 の 種 類 | 呼び径 | φ 4 0 0 | | φ 4 5 0 ・ φ 5 0 0 | | φ 6 0 0 ・ φ 7 0 0 |
|---------------|-----|---------|-----|-------------------|-----|-------------------|
| | | 標準管 | 半管 | 標準管 | 半管 | 標準管 |
| 泥 水 処 理 装 置 | | 3.0 | 2.7 | 3.0 | 2.7 | 3.0 |
| 移 送 ポ ン プ | | 3.0 | 2.7 | 3.0 | 2.7 | 3.0 |
| ベ ル ト コ ン ベ ア | | 3.0 | 2.7 | 3.0 | 2.7 | 3.0 |

土質CⅡ：粗石・巨石混じり土

(単位 時間)

| 呼び径 機 械 の 種 類 | φ 4 0 0 | | φ 4 5 0 ・ φ 5 0 0 | | φ 6 0 0 ・ φ 7 0 0 |
|------------------|---------|-----|-------------------|-----|-------------------|
| | 標準管 | 半管 | 標準管 | 半管 | 標準管 |
| 泥水処理装置 | 4.3 | 3.8 | 4.3 | 3.8 | 4.3 |
| 移送ポンプ | 4.3 | 3.8 | 4.3 | 3.8 | 4.3 |
| ベルトコンベア | 4.3 | 3.8 | 4.3 | 3.8 | 4.3 |

土質CⅢ：粗石・巨石混じり土

(単位 時間)

| 呼び径 機 械 の 種 類 | φ 4 0 0 | | φ 4 5 0 ・ φ 5 0 0 | | φ 6 0 0 ・ φ 7 0 0 |
|------------------|---------|-----|-------------------|-----|-------------------|
| | 標準管 | 半管 | 標準管 | 半管 | 標準管 |
| 泥水処理装置 | 4.7 | 4.3 | 4.7 | 4.3 | 4.7 |
| 移送ポンプ | 4.7 | 4.3 | 4.7 | 4.3 | 4.7 |
| ベルトコンベア | 4.7 | 4.3 | 4.7 | 4.3 | 4.7 |

土質DV：岩盤V

(単位 時間)

| 呼び径 機 械 の 種 類 | φ 4 0 0 | | φ 4 0 0 ・ φ 4 5 0 | | φ 6 0 0 ・ φ 7 0 0 |
|------------------|---------|-----|-------------------|-----|-------------------|
| | 標準管 | 半管 | 標準管 | 半管 | 標準管 |
| 泥水処理装置 | 3.6 | 3.2 | 3.6 | 3.2 | 3.6 |
| 移送ポンプ | 3.6 | 3.2 | 3.6 | 3.2 | 3.6 |
| ベルトコンベア | 3.6 | 3.2 | 3.6 | 3.2 | 3.6 |

土質DIV：岩盤IV

(単位 時間)

| 呼び径 機 械 の 種 類 | φ 4 0 0 | | φ 4 0 0 ・ φ 4 5 0 | | φ 6 0 0 ・ φ 7 0 0 |
|------------------|---------|-----|-------------------|-----|-------------------|
| | 標準管 | 半管 | 標準管 | 半管 | 標準管 |
| 泥水処理装置 | 4.3 | 3.8 | 4.3 | 3.8 | 4.3 |
| 移送ポンプ | 4.3 | 3.8 | 4.3 | 3.8 | 4.3 |
| ベルトコンベア | 4.3 | 3.8 | 4.3 | 3.8 | 4.3 |

機械器具損料及び電力算定表 (その1)

| 内容 | 必要台数 | 運転日数 | 供用日数 | 1日当り | | 損料額単価 | | 機械器具損料 | | | | 電力料 | | | 摘要 | | | |
|-------------|------|------|------|------|-----------------------|-----------------------|-----------------------|--------------------------------|--------------------------------|--------------------------------|-----------------|-----|--------------------------------|--------------|-----|----|----|----|
| | | | | 時間 | 時間 | 時間 | 時間 | 時間 | 時間 | 時間 | 時間 | 時間 | 時間 | 時間 | | 時間 | 時間 | 時間 |
| 記号 | a | b | c | d | f | g | h | i | j | k | L | m | n | p | q | | | |
| 算出方法 | 別計算 | 別計算 | 別計算 | 別計算 | $a \times b \times d$ | $a \times b \times g$ | $a \times c \times h$ | $a \times b \times d \times i$ | $a \times b \times g \times j$ | $a \times c \times h \times k$ | $i + j + k + L$ | n | $a \times b \times d \times p$ | $p \times q$ | q | | | |
| 機械名 | 台 | 日 | 日 | 時間 | 円 | 円 | 円 | 円 | 円 | 円 | 円 | kWh | kW | 円 | 円 | | | |
| 掘進機 | | | | | - | - | - | - | - | - | - | - | - | - | - | - | - | - |
| 掘内油圧ユニット | | | | | - | - | - | - | - | - | - | - | - | - | - | - | - | - |
| ポンプ | | | | | - | - | - | - | - | - | - | - | - | - | - | - | - | - |
| 元押装 | | | | | - | - | - | - | - | - | - | - | - | - | - | - | - | - |
| 元押装 | | | | | - | - | - | - | - | - | - | - | - | - | - | - | - | - |
| 滑材注入装 | | | | | - | - | - | - | - | - | - | - | - | - | - | - | - | - |
| グラウトポンプ(滑材) | | | | | - | - | - | - | - | - | - | - | - | - | - | - | - | - |
| グラウトミキサ(滑材) | | | | | - | - | - | - | - | - | - | - | - | - | - | - | - | - |
| 給水ポンプ(滑材) | | | | | - | - | - | - | - | - | - | - | - | - | - | - | - | - |
| 選硬性滑材注入装 | - | | | | - | - | - | - | - | - | - | - | - | - | - | - | - | - |
| 注入筒(滑材) | - | | | | - | - | - | - | - | - | - | - | - | - | - | - | - | - |
| 引抜装 | | | | | - | - | - | - | - | - | - | - | - | - | - | - | - | - |
| 引抜装 | | | | | - | - | - | - | - | - | - | - | - | - | - | - | - | - |
| 合計 | | | | | | | | | | | | | | | | | | |

- 掘進機供用日数：(掘進機据付日数+運転日数+掘進機搬出日数) × K
掘進機据付日数(標準立坑) = 0.5日、掘進機搬出日数(一体回収) = 0.5日
掘進機据付日数(小型立坑) = 1.0日(呼び径<=500), 1.5日(呼び径>=600)、掘進機搬出日数(分割回収) = 1.0日(呼び径<=500), 1.5日(呼び径>=600)
- ポンプ筒供用日数：(ポンプ筒据付日数+運転日数+ポンプ筒搬出日数) × K
ポンプ筒据付日数 = 0.5日、ポンプ筒搬出日数 = 0.5日
- 掘進機据付日数：(掘進機据付日数+掘進機据付日数+掘進機搬出日数+掘進機撤去日数) × K
掘進機据付日数 = 2.0日(呼び径<=500), 2.5日(呼び径>=600)、掘進機搬出日数+掘進機撤去日数 = 1.0日(呼び径<=500), 1.5日(呼び径>=600)

機械器具損料算定表 (GPS誘導電磁波システム他)

| 内容 | 必要台数 | 損料額単価 | | | | 機械器具損料 | | | | 電力料 | | | 摘要 | |
|--------------|------|----------------|----------|------------------|------------------|----------------------------|-----------------------|-----------------------|--------------------------------------|-----------------|---|-------------------------------------|---------------------------|-------------|
| | | 1日 当り 時間 | 時間 当り | 運 転 日 数 | 供 用 日 数 | 時 間 当 り | 運 転 日 当 り | 供 用 日 当 り | 1 現 場 当 り 修 理 費 | 小 計 | 時 間 当 り 電 力 消 費 量 | 電 力 量 | | 電 力 料 |
| 記号 算出方法 | a | d | f | g | h | i | j | k | L | m | n | p | q | |
| 機械名 | | | | | | $a \times b$ $\times d$ | $a \times b \times g$ | $a \times c \times h$ | | $i + j + k + L$ | | $a \times b \times d$ $\times n$ | $p \times$ 電力料 (円/kWh) | |
| 直線測量システム | | - | - | - | - | - | - | - | - | - | - | - | - | - |
| 可視測量システム | | - | - | - | - | - | - | - | - | - | - | - | - | - |
| CCDカメラ測量システム | | - | - | - | - | - | - | - | - | - | - | - | - | - |
| 曲線測量システム | | - | - | - | - | - | - | - | - | - | - | - | - | - |
| GPS誘導電磁波システム | | - | - | - | - | - | - | - | - | - | - | - | - | - |
| 合計 | | | | | | | | | | | | | | |

- ・ GPS誘導電磁波システム供用日数：(到達掘進日数+到達立坑手前5~20m間の本掘進日数) × K
- ・ 推進線形が120m以下の直線推進の場合は測量システム損料は、「直線測量システム」を適用する。
- ・ 推進線形が120mを超え200m以下の直線推進の場合は120mまでは、「直線測量システム」120m~200m間は「可視測量システム」を適用する。
- ・ 推進線形が曲線又は200m以上の直線推進の場合測量システムは、「曲線測量システム」を適用する。

機械器具損料及び電力算定表 (その2)

| 内容 | 必要台数 | 損料額単価 | | | | 機械器具損料 | | | | 電力料 | | | 摘要 | |
|------------|------|----------------|----------|------------------|------------------|----------------------------|-----------------------|-----------------------|--------------------------------------|-----------------|---|-------------------------------------|---------------------------|-------------|
| | | 1日 当り 時間 | 時間 当り | 運 転 日 数 | 供 用 日 数 | 時 間 当 り | 運 転 日 当 り | 供 用 日 当 り | 1 現 場 当 り 修 理 費 | 小 計 | 時 間 当 り 電 力 消 費 量 | 電 力 量 | | 電 力 料 |
| 記号 算出方法 | a | d | f | g | h | i | j | k | L | m | n | p | q | |
| 機械名 | | | | | | $a \times b$ $\times d$ | $a \times b \times g$ | $a \times c \times h$ | | $i + j + k + L$ | | $a \times b \times d$ $\times n$ | $p \times$ 電力料 (円/kWh) | |
| 送泥ポンプ | | - | - | - | - | - | - | - | - | - | - | - | - | - |
| 排水ポンプ | | - | - | - | - | - | - | - | - | - | - | - | - | - |
| 送泥水量測定装置 | | - | - | - | - | - | - | - | - | - | - | - | - | - |
| 配管材 (2) | | - | - | - | - | - | - | - | - | - | - | - | - | - |
| 合計 | | | | | | | | | | | | | | |

- ・ 送排泥ポンプ供用日数：(ポンプ類据付日数+掘進機据付日数+運転日数+掘進機撤出日数+ポンプ類撤去日数) × K
- ・ ポンプ類据付日数=2.5日、ポンプ類撤去日数=1.5日

機械器具損料及び電力算定表 (その3)

| 内容 | 必要台数 | 運転日数 | 供用日数 | 損料額単価 | | | | 電力料 | | | | 摘要 | | | |
|-------------|---------|---------|---------|----------------------|------------------|-----------------------|-----------------------|-----------------------|-----------------------|-----------------------|-----------------|----|--------------------------------|-----------------------|--------|
| | | | | 1日 当り 運転 時間 | 時 間 当 り | 運 転 日 当 り | 供 用 日 当 り | 時 間 当 り | 運 転 日 当 り | 供 用 日 当 り | 小計 | | 時間当り電 力消費量 | 総電力 量 | 電力料 |
| 記 号 | a | b | c | d | f | g | h | i | j | k | m | n | p | q | |
| 算出方法 | 別計 算 | 別計 算 | 別計 算 | | | | | $a \times b \times d$ | $a \times b \times g$ | $a \times c \times h$ | $i + j + k + L$ | | $a \times b \times d \times n$ | $p \times \text{電力料}$ | |
| 機 械 名 | 台 | 日 | 日 | 時間 | 円 | 円 | 円 | 円 | 円 | 円 | 円 | 円 | kWh | kWh | |
| 泥水処理装置 | | | | | - | - | - | - | - | - | - | - | - | - | - |
| 車上プラント用トラック | | | | | - | - | - | - | - | - | - | - | - | - | 4t |
| 車上プラント用トラック | | | | | - | - | - | - | - | - | - | - | - | - | 10~11t |
| 水槽 (清水槽) | | | | | - | - | - | - | - | - | - | - | - | - | |
| 水槽 (沈殿槽) | | | | | - | - | - | - | - | - | - | - | - | - | |
| ベルトコンベア | | | | | - | - | - | - | - | - | - | - | - | - | |
| ポンプ | | | | | - | - | - | - | - | - | - | - | - | - | |
| ポンプ | | | | | - | - | - | - | - | - | - | - | - | - | |
| 合計 | | | | | | | | | | | | | | | |

・ 処理設備機械供用日数 : (機械据付日数/2 + 付帯日数(1) + 掘進機据付日数 + 運転日数 + 掘進機搬出日数 + 付帯日数(2) + 機械撤去日数) × K

| 一次処理機規格 | 0.5-1.0m ³ /min | 2.0m ³ /min |
|---------|----------------------------|------------------------|
| 機械据付日数 | 0.5 | 1.0 |
| 付帯日数(1) | 1.5 | 1.5 |
| 付帯日数(2) | 0.5 | 1.0 |
| 機械撤去日数 | 0.5 | 0.5 |

ジャット協会 **JyAT**

〒556-0024 大阪市浪速区塩草3丁目2番26号7F

TEL : 06-6561-0303 FAX : 06-6561-3289

ホームページ<http://www.jyat.net> メールアドレス info@jyat.net